



### Hauptmerkmale

- **maximale Standzeiten durch hochwertige Werkstoffe**
  - alle medienberührenden Teile aus Edelstahl 1.4401 (EVML) bzw. 1.4301 (EVM)
  - Schleifringe aus Edelstahl 1.4401/PTFE (EVML) bzw. 1.4301/EPDM (EVM/EVMG)
  - Gleitlager aus Wolframkarbid
- **maximale Standzeiten durch neue Konstruktion**
  - zusätzliches Kugellager zur Aufnahme von Axialkräften (EVM 3/5/10 ab 2,2kW - EVM 18 ab 4,0kW - EVM 32/45/64 ab 5,5kW)
  - maximale Wandstärken (bis zu 60 % stärker als bei vergleichbaren Pumpen)
- **effizienter Betrieb durch neues Hydraulikdesign**
  - hohe Wirkungsgrade bis 82 %
- **servicefreundliche Konstruktion zum Beispiel durch**
  - Cartridge-Gleitringdichtung (EVM 32/45/64)
  - Verwendung von IEC-Normmotoren
- **alle Pumpen der Serie EVM/L/G auf Anfrage lieferbar:**
  - zertifiziert nach ATEX (94/9/CE) - Gruppe II, Kategorie 2, incl. ATEX-Motoren
  - für Dauerbetrieb geeignet
  - lieferbar in diversen Sonderausführungen



### Einsatzgebiete

- Wasserversorgung, Druckerhöhung, Wasseraufbereitung
- Waschanlagen, Klimasysteme, Heiz-/Kühlwasserförderung
- Filteranlagen, Kesselspeisung, Löschwasserversorgung
- Beregnung, Anlagen-/Apparatebau
- industrielle Anwendungen

### Technische Merkmale

#### Förderdaten

Fördermedium:	klare, auch moderat aggressive Flüssigkeiten, welche die Pumpenwerkstoffe chemisch und mechanisch nicht angreifen
Temperatur:	max. 120°C min. -15°C
Betriebsdruck:	max. 16 bar - Ovalflansch-Versionen max. 16 bar - Rundflansch-Versionen (EVM 32/64 mit H/max. < 160 m) max. 25 bar - Rundflansch-Versionen max. 30 bar - Rundflansch-Versionen (EVM 32/45 mit H/max. > 250 m)



“Cartridge-Gleitringdichtung”  
(EVM 32/45/64)

#### Konstruktion

Laufrad:	geschlossen
Wellendichtung:	Gleitringdichtung
Hydraulik:	mehrstufig, vertikal mit Inline-Anschlüssen
Lagerung:	abgedichtete Kugellager

#### Anschlussmaße

Druck-/Saugstutzen:	EVM-N (Ovalflansch)	EVM-F (Rundflansch)
EVM 3:	R 1"IG - PN16	DN 25 - PN25
EVM 5:	R 1 1/4"IG - PN16	DN 32 - PN25
EVM 10:	R 1 1/2"IG - PN16	DN 40 - PN25
EVM 18:		DN 50 - PN25
EVM 32:		DN 65 - PN16/25
EVM 45:		DN 80 - PN25
EVM 64:		DN 100 - PN16/25

#### Motor

Drehstromversion:	3~230V/400V ± 10 %, 50 Hz, ISO F, 2-polig (bis 4,0kW) 3~400V/690V ± 10 %, 50 Hz, ISO F, 2-polig (ab 5,5kW)
Wechselstromversion:	auf Anfrage bis 2,2kW
Schutzart:	IP 55

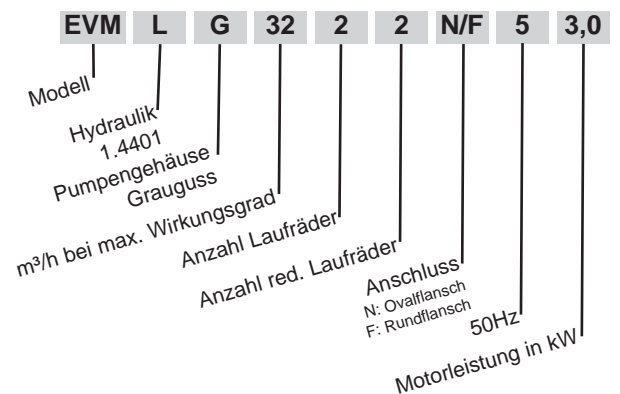
#### Motorschutz

Drehstromversion: **bauseits**

#### Lieferumfang

<b>EVM:</b>	vertikale, mehrstufige Pumpe mit Normmotor und Hydraulik aus Edelstahl 1.4301
<b>EVML:</b>	vertikale, mehrstufige Pumpe mit Normmotor und Hydraulik aus Edelstahl 1.4401
<b>EVMG:</b>	vertikale, mehrstufige Pumpe mit Normmotor und Hydraulik aus Edelstahl 1.4301/Grauguss

### Typenschlüssel



# EVM / EVML / EVMG

HOCHDRUCK-KREISELPUMPEN, NORMALSAUGEND

- Fördermenge bis 84,0 m<sup>3</sup>/h
- Förderhöhe bis 290 m
- EDELSTAHL
- mehrstufig / vertikal



## Werkstoffe

Bauteil	EVMG	EVM	EVML
unteres Pumpengehäuse	Grauguss	Edelstahl 1.4301	Edelstahl 1.4401
Außengehäusemantel	Edelstahl 1.4301	Edelstahl 1.4301	Edelstahl 1.4401
Fußplatte	Grauguss	Grauguss	Grauguss
Lauftrad	Edelstahl 1.4301	Edelstahl 1.4301	Edelstahl 1.4401
Leitrad	Edelstahl 1.4301	Edelstahl 1.4301	Edelstahl 1.4401
Welle	Edelstahl 1.4401	Edelstahl 1.4401	Edelstahl 1.4401
Schleißring	Edelstahl 1.4301/EPDM	Edelstahl 1.4301/EPDM	Edelstahl 1.4401/PTFE
Gleitlager	Wolframkarbid	Wolframkarbid	Wolframkarbid
Gleitringdichtung	Kohle/SIC/VITON	Kohle/SIC/VITON	Kohle/SIC/VITON
Dichtungsträger	Grauguss	Edelstahl 1.4301	Edelstahl 1.4401
O-Ring (Gehäuse)	EPDM	EPDM	VITON
O-Ring (Stufen)	EPDM	EPDM	VITON
Motorträger	Grauguss	Grauguss	Grauguss

## Technische Daten: EVM 3

Type Drehstrom	Leistung kW	Stromaufnahme A			Einbaulänge mm ohne Gegenflansch	Anschluss Ovalflansch	Anschluss Rundflansch	LpA dB (A)
		3~230V	3~400V	3~690V				
3~230/400V							± 2,5 dB	
EVM 3-2 N5/0,37	0,37	1,9	1,1	---	160	DN 25 / 1"IG	---	< 70
EVM 3-3 N5/0,37	0,37	1,9	1,1	---	160	DN 25 / 1"IG	---	< 70
EVM 3-4 N5/0,55	0,55	2,8	1,6	---	160	DN 25 / 1"IG	---	< 70
EVM 3-5 N5/0,55	0,55	2,8	1,6	---	160	DN 25 / 1"IG	---	< 70
EVM 3-6 N5/0,75	0,75	3,3	1,9	---	160	DN 25 / 1"IG	---	< 70
EVM 3-7 N5/0,75	0,75	3,3	1,9	---	160	DN 25 / 1"IG	---	< 70
EVM 3-9 N5/1,1	1,10	4,3	2,5	---	160	DN 25 / 1"IG	---	< 70
EVM 3-11 N5/1,1	1,10	4,3	2,5	---	160	DN 25 / 1"IG	---	< 70
EVM 3-13 N5/1,5	1,50	5,9	3,4	---	160	DN 25 / 1"IG	---	< 70
EVM 3-15 N5/1,5	1,50	5,9	3,4	---	160	DN 25 / 1"IG	---	< 70
EVM 3-18 F5/2,2	2,20	8,5	4,9	---	250	---	DN 25	< 70
EVM 3-22 F5/2,2	2,20	8,5	4,9	---	250	---	DN 25	< 70
EVM 3-26 F5/3,0	3,00	11,3	6,5	---	250	---	DN 25	70

Weitere technische Daten finden Sie auf den folgenden Seiten!

- Fördermenge bis 84,0 m<sup>3</sup>/h
- Förderhöhe bis 290 m
- EDELSTAHL
- **mehrstufig / vertikal**

### Technische Daten: EVM 5

Type Drehstrom	Leistung kW	Stromaufnahme A			Einbaulänge mm	Anschluss Ovalflansch	Anschluss Rundflansch	LpA dB (A)
		3-230V	3-400V	3-690V				
3-230/400V 3-400/690V					ohne Gegenflansch			± 2,5 dB
EVM 5-2 N5/0,37	0,37	1,9	1,1	---	160	DN 32 / 1 1/4"IG	---	< 70
EVM 5-3 N5/0,55	0,55	2,8	1,6	---	160	DN 32 / 1 1/4"IG	---	< 70
EVM 5-4 N5/0,75	0,75	3,3	1,9	---	160	DN 32 / 1 1/4"IG	---	< 70
EVM 5-5 N5/1,1	1,10	4,3	2,5	---	160	DN 32 / 1 1/4"IG	---	< 70
EVM 5-6 N5/1,1	1,10	4,3	2,5	---	160	DN 32 / 1 1/4"IG	---	< 70
EVM 5-7 N5/1,5	1,50	5,9	3,4	---	160	DN 32 / 1 1/4"IG	---	< 70
EVM 5-8 N5/1,5	1,50	5,9	3,4	---	160	DN 32 / 1 1/4"IG	---	< 70
EVM 5-10 N5/2,2	2,20	8,5	4,9	---	160	DN 32 / 1 1/4"IG	---	< 70
EVM 5-11 N5/2,2	2,20	8,5	4,9	---	160	DN 32 / 1 1/4"IG	---	< 70
EVM 5-12 N5/2,2	2,20	8,5	4,9	---	160	DN 32 / 1 1/4"IG	---	< 70
EVM 5-14 N5/3,0	3,00	11,3	6,5	---	160	DN 32 / 1 1/4"IG	---	70
EVM 5-16 N5/3,0	3,00	11,3	6,5	---	160	DN 32 / 1 1/4"IG	---	70
EVM 5-18 F5/4,0	4,00	14,7	8,5	---	250	---	DN 32	73
EVM 5-19 F5/4,0	4,00	14,7	8,5	---	250	---	DN 32	73
EVM 5-22 F5/4,0	4,00	14,7	8,5	---	250	---	DN 32	73
EVM 5-24 F5/5,5	5,00	---	10,8	6,2	250	---	DN 32	73

### Technische Daten: EVM 10

Type Drehstrom	Leistung kW	Stromaufnahme A			Einbaulänge mm	Anschluss Ovalflansch	Anschluss Rundflansch	LpA dB (A)
		3-230V	3-400V	3-690V				
3-230/400V 3-400/690V					ohne Gegenflansch			± 2,5 dB
EVM 10-2 N5/0,75	0,75	3,3	1,9	---	200	DN 40 / 1 1/2"IG	---	< 70
EVM 10-3 N5/1,1	1,10	4,3	2,5	---	200	DN 40 / 1 1/2"IG	---	< 70
EVM 10-4 N5/1,5	1,50	5,9	3,4	---	200	DN 40 / 1 1/2"IG	---	< 70
EVM 10-5 N5/2,2	2,20	8,5	4,9	---	200	DN 40 / 1 1/2"IG	---	< 70
EVM 10-6 N5/2,2	2,20	8,5	4,9	---	200	DN 40 / 1 1/2"IG	---	< 70
EVM 10-8 N5/3,0	3,00	11,3	6,5	---	200	DN 40 / 1 1/2"IG	---	70
EVM 10-10 N5/4,0	4,00	14,7	8,5	---	200	DN 40 / 1 1/2"IG	---	73
EVM 10-11 N5/4,0	4,00	14,7	8,5	---	200	DN 40 / 1 1/2"IG	---	73
EVM 10-12 N5/5,5	5,50	---	10,8	6,2	200	DN 40 / 1 1/2"IG	---	73
EVM 10-14 N5/5,5	5,50	---	10,8	6,2	200	DN 40 / 1 1/2"IG	---	73
EVM 10-15 F5/5,5	5,50	---	10,8	6,2	280	---	DN 40	73
EVM 10-16 F5/7,5	7,50	---	14,1	8,1	280	---	DN 40	73
EVM 10-18 F5/7,5	7,50	---	14,1	8,1	280	---	DN 40	73
EVM 10-20 F5/7,5	7,50	---	14,1	8,1	280	---	DN 40	73
EVM 10-22 F5/11,0	11,0	---	21,5	12,4	280	---	DN 40	77

# EVM / EVML / EVMG

HOCHDRUCK-KREISELPUMPEN, NORMALSAUGEND

- Fördermenge bis 84,0 m<sup>3</sup>/h
- Förderhöhe bis 290 m
- EDELSTAHL
- mehrstufig / vertikal



## Technische Daten: EVM 18

Type Drehstrom	Leistung kW	Stromaufnahme A			Einbaulänge mm	Anschluss Ovalflansch	Anschluss Rundflansch	LpA dB (A)
		3~230V	3~400V	3~690V				
3~230/400V 3~400/690V					ohne Gegenflansch			± 2,5 dB
EVM 18-2 F5/2,2	2,20	8,5	4,9	---	300	---	DN 50	< 70
EVM 18-3 F5/3,0	3,00	11,3	6,5	---	300	---	DN 50	70
EVM 18-4 F5/2,2	4,00	14,7	8,5	---	300	---	DN 50	73
EVM 18-5 F5/5,5	5,50	---	10,8	6,2	300	---	DN 50	73
EVM 18-6 F5/5,5	5,50	---	10,8	6,2	300	---	DN 50	73
EVM 18-7 F5/7,5	7,50	---	14,1	8,1	300	---	DN 50	73
EVM 18-8 F5/7,5	7,50	---	14,1	8,1	300	---	DN 50	77
EVM 18-10 F5/11,0	11,00	---	21,5	12,4	300	---	DN 50	77
EVM 18-12 F5/11,0	11,00	---	21,5	12,4	300	---	DN 50	77
EVM 18-14 F5/15,0	15,00	---	28,5	16,5	300	---	DN 50	77
EVM 18-15 F5/15,0	15,00	---	28,5	16,5	300	---	DN 50	77
EVM 18-16 F5/15,0	15,00	---	28,5	16,5	300	---	DN 50	77

## Technische Daten: EVM 32

Type Drehstrom	Leistung kW	Stromaufnahme A			Einbaulänge mm	Anschluss Ovalflansch	Anschluss Rundflansch	LpA dB (A)
		3~230V	3~400V	3~690V				
3~230/400V 3~400/690V					ohne Gegenflansch			± 2,5 dB
EVM 32-1-0 F5/2,2	2,20	8,5	4,9	---	320	---	DN 65	< 70
EVM 32-2-2 F5/3,0	3,00	11,3	6,5	---	320	---	DN 65	70
EVM 32-2-0 F5/4,0	4,00	14,7	8,5	---	320	---	DN 65	73
EVM 32-3-0 F5/5,5	5,50	---	10,8	6,2	320	---	DN 65	73
EVM 32-3-3 F5/5,5	5,50	---	10,8	6,2	320	---	DN 65	73
EVM 32-4-0 F5/7,5	7,50	---	14,1	8,1	320	---	DN 65	73
EVM 32-4-3 F5/7,5	7,50	---	14,1	8,1	320	---	DN 65	73
EVM 32-5-0 F5/11,0	11,00	---	21,5	12,4	320	---	DN 65	77
EVM 32-5-3 F5/11,0	11,00	---	21,5	12,4	320	---	DN 65	77
EVM 32-6-0 F5/11,0	11,00	---	21,5	12,4	320	---	DN 65	77
EVM 32-6-3 F5/11,0	11,00	---	21,5	12,4	320	---	DN 65	77
EVM 32-7-0 F5/15,0	15,00	---	28,5	16,5	320	---	DN 65	77
EVM 32-7-3 F5/15,0	15,00	---	28,5	16,5	320	---	DN 65	77
EVM 32-8-0 F5/15,0	15,00	---	28,5	16,5	320	---	DN 65	77
EVM 32-8-3 F5/15,0	15,00	---	28,5	16,5	320	---	DN 65	77
EVM 32-9-0 F5/18,5	18,50	---	34,5	18,9	320	---	DN 65	77
EVM 32-9-3 F5/18,5	18,50	---	34,5	18,9	320	---	DN 65	77
EVM 32-10-1 F5/18,5	18,50	---	34,5	18,9	320	---	DN 65	77
EVM 32-10-3 F5/18,5	18,50	---	34,5	18,9	320	---	DN 65	77
EVM 32-11-0 F5/22,0	22,00	---	41,0	23,7	320	---	DN 65	79
EVM 32-11-3 F5/22,0	22,00	---	41,0	23,7	320	---	DN 65	79
EVM 32-12-1 F5/22,0	22,00	---	41,0	23,7	320	---	DN 65	79
EVM 32-12-3 F5/22,0	22,00	---	41,0	23,7	320	---	DN 65	79
EVM 32-13-0 F5/30,0	30,00	---	56,0	32,3	320	---	DN 65	81
EVM 32-13-3 F5/30,0	30,00	---	56,0	32,3	320	---	DN 65	81
EVM 32-14-0 F5/30,0	30,00	---	56,0	32,3	320	---	DN 65	81
EVM 32-14-3 F5/30,0	30,00	---	56,0	32,3	320	---	DN 65	81

- Fördermenge bis 84,0 m<sup>3</sup>/h
- Förderhöhe bis 290 m
- EDELSTAHL
- **mehrstufig / vertikal**

### Technische Daten: EVM 45

Type Drehstrom	Leistung kW	Stromaufnahme A			Einbaulänge mm ohne Gegenflansch	Anschluss Ovalflansch	Anschluss Rundflansch	LpA dB (A) ± 2,5 dB
		3-230V	3-400V	3-690V				
3-230/400V 3-400/690V								
EVM 45-1-1 F5/3,0	3,00	11,3	6,5	---	365	---	DN 80	70
EVM 45-1-0 F5/4,0	4,00	14,7	8,5	---	365	---	DN 80	73
EVM 45-2-2 F5/5,5	5,50	---	10,8	6,2	365	---	DN 80	73
EVM 45-2-0 F5/7,5	7,50	---	14,1	8,1	365	---	DN 80	73
EVM 45-3-2 F5/11,0	11,00	---	21,5	12,4	365	---	DN 80	77
EVM 45-3-0 F5/11,0	11,00	---	21,5	12,4	365	---	DN 80	77
EVM 45-4-2 F5/15,0	15,00	---	28,5	16,5	365	---	DN 80	77
EVM 45-4-0 F5/15,0	15,00	---	28,5	16,5	365	---	DN 80	77
EVM 45-5-2 F5/18,5	18,50	---	34,5	18,9	365	---	DN 80	77
EVM 45-5-0 F5/18,5	18,50	---	34,5	18,9	365	---	DN 80	77
EVM 45-6-2 F5/22,0	22,00	---	41,0	23,7	365	---	DN 80	79
EVM 45-6-0 F5/22,0	22,00	---	41,0	23,7	365	---	DN 80	79
EVM 45-7-2 F5/30,0	30,00	---	56,0	32,3	365	---	DN 80	81
EVM 45-7-0 F5/30,0	30,00	---	56,0	32,3	365	---	DN 80	81
EVM 45-8-2 F5/30,0	30,00	---	56,0	32,3	365	---	DN 80	81
EVM 45-8-0 F5/30,0	30,00	---	56,0	32,3	365	---	DN 80	81
EVM 45-9-0 F5/30,0	30,00	---	56,0	32,3	365	---	DN 80	81
EVM 45-9-0 F5/37,0	37,00	---	67,5	39,0	365	---	DN 80	83
EVM 45-10-2 F5/37,0	37,00	---	67,5	39,0	365	---	DN 80	83
EVM 45-10-0 F5/37,0	37,00	---	67,5	39,0	365	---	DN 80	83

### Technische Daten: EVM 64

Type Drehstrom	Leistung kW	Stromaufnahme A			Einbaulänge mm ohne Gegenflansch	Anschluss Ovalflansch	Anschluss Rundflansch	LpA dB (A) ± 2,5 dB
		3-230V	3-400V	3-690V				
3-230/400V 3-400/690V								
EVM 64-1-1 F5/4,0	4,00	14,7	8,5	---	365	---	DN 100	73
EVM 64-1-0 F5/5,5	5,50	---	10,8	6,2	365	---	DN 100	73
EVM 64-2-2 F5/7,5	7,50	---	14,1	8,1	365	---	DN 100	73
EVM 64-2-1 F5/11,0	11,00	---	21,5	12,4	365	---	DN 100	77
EVM 64-2-0 F5/11,0	11,00	---	21,5	12,4	365	---	DN 100	77
EVM 64-3-3 F5/15,0	15,00	---	28,5	16,5	365	---	DN 100	77
EVM 64-3-2 F5/15,0	15,00	---	28,5	16,5	365	---	DN 100	77
EVM 64-3-1 F5/15,0	15,00	---	28,5	16,5	365	---	DN 100	77
EVM 64-3-0 F5/18,5	18,50	---	34,5	18,9	365	---	DN 100	77
EVM 64-4-3 F5/18,5	18,50	---	34,5	18,9	365	---	DN 100	77
EVM 64-4-2 F5/18,5	18,50	---	34,5	18,9	365	---	DN 100	77
EVM 64-4-1 F5/22,0	22,00	---	41,0	23,7	365	---	DN 100	79
EVM 64-4-0 F5/22,0	22,00	---	41,0	23,7	365	---	DN 100	79
EVM 64-5-3 F5/30,0	30,00	---	56,0	32,2	365	---	DN 100	81
EVM 64-5-2 F5/30,0	30,00	---	56,0	32,2	365	---	DN 100	81
EVM 64-5-1 F5/30,0	30,00	---	56,0	32,2	365	---	DN 100	81
EVM 64-5-0 F5/30,0	30,00	---	56,0	32,2	365	---	DN 100	81
EVM 64-6-3 F5/30,0	30,00	---	56,0	32,2	365	---	DN 100	81
EVM 64-6-2 F5/30,0	30,00	---	56,0	32,2	365	---	DN 100	81
EVM 64-6-1 F5/37,0	37,00	---	67,5	39,0	365	---	DN 100	83
EVM 64-6-0 F5/37,0	37,00	---	67,5	39,0	365	---	DN 100	83
EVM 64-7-3 F5/37,0	37,00	---	67,5	39,0	365	---	DN 100	83
EVM 64-7-2 F5/37,0	37,00	---	67,5	39,0	365	---	DN 100	83
EVM 64-7-1 F5/37,0	37,00	---	67,5	39,0	365	---	DN 100	83

# EVM / EVML / EVMG

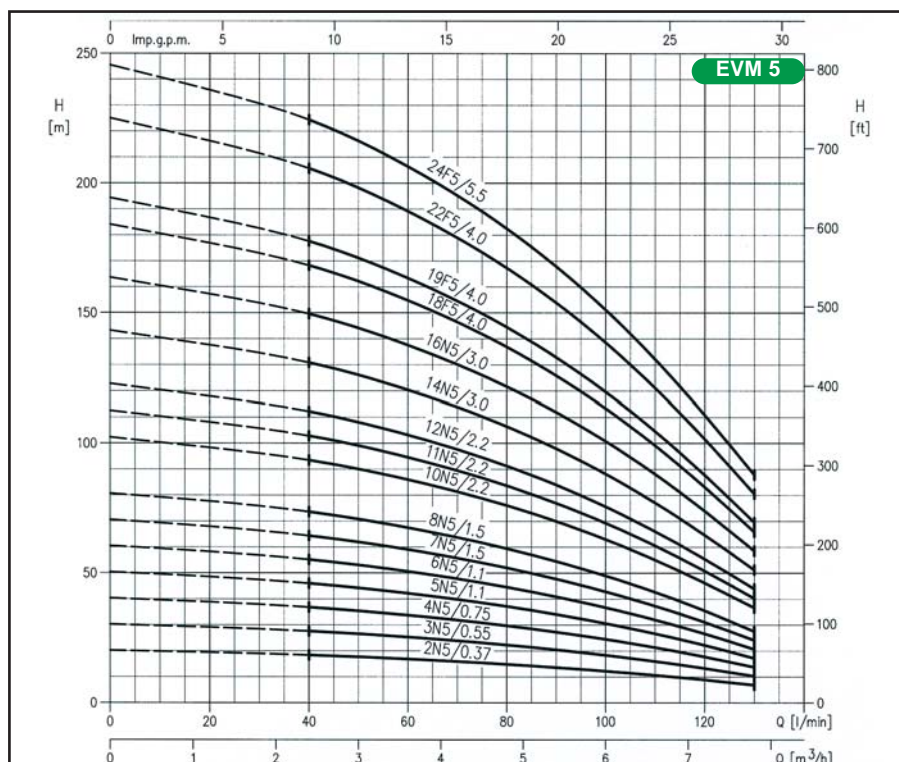
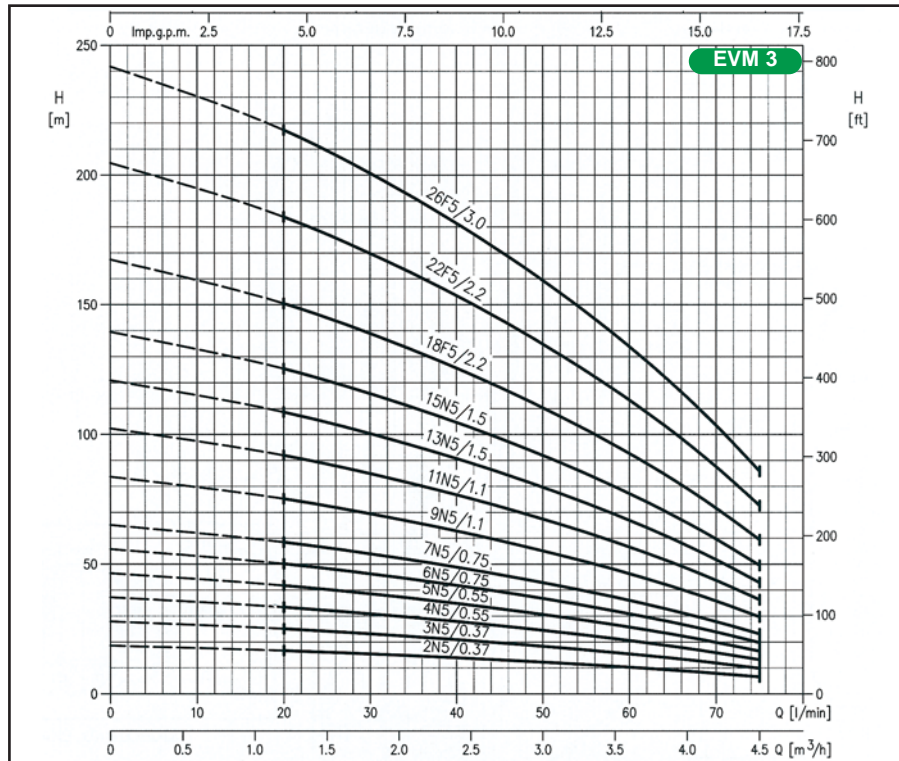
HOCHDRUCK-KREISELPUMPEN, NORMALSAUGEND

- Fördermenge bis 84,0 m<sup>3</sup>/h
- Förderhöhe bis 290 m
- EDELSTAHL
- mehrstufig / vertikal



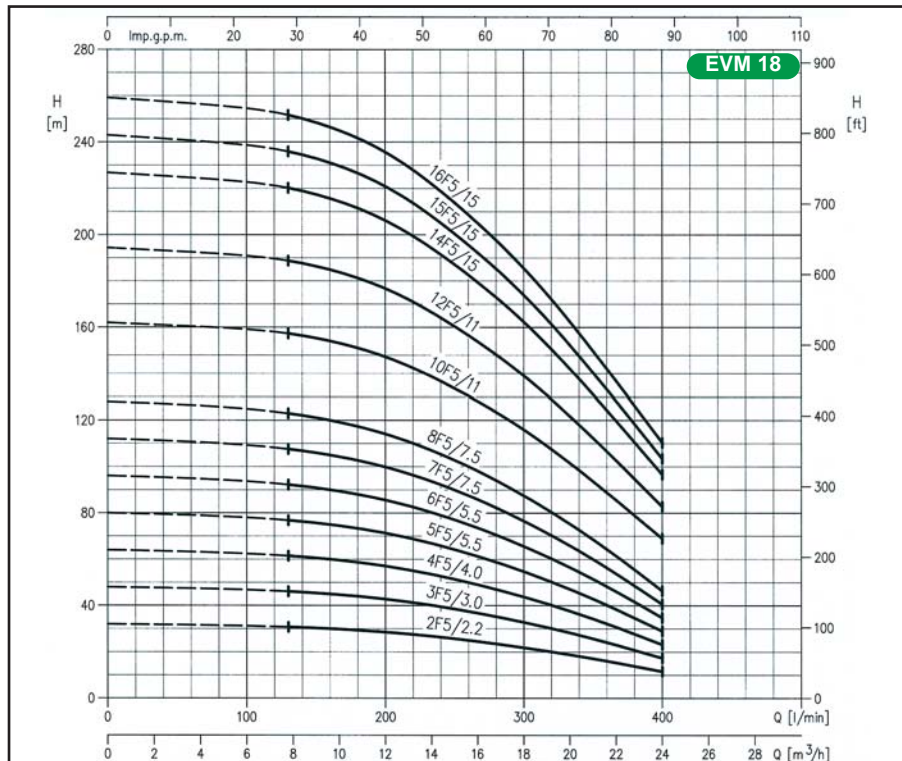
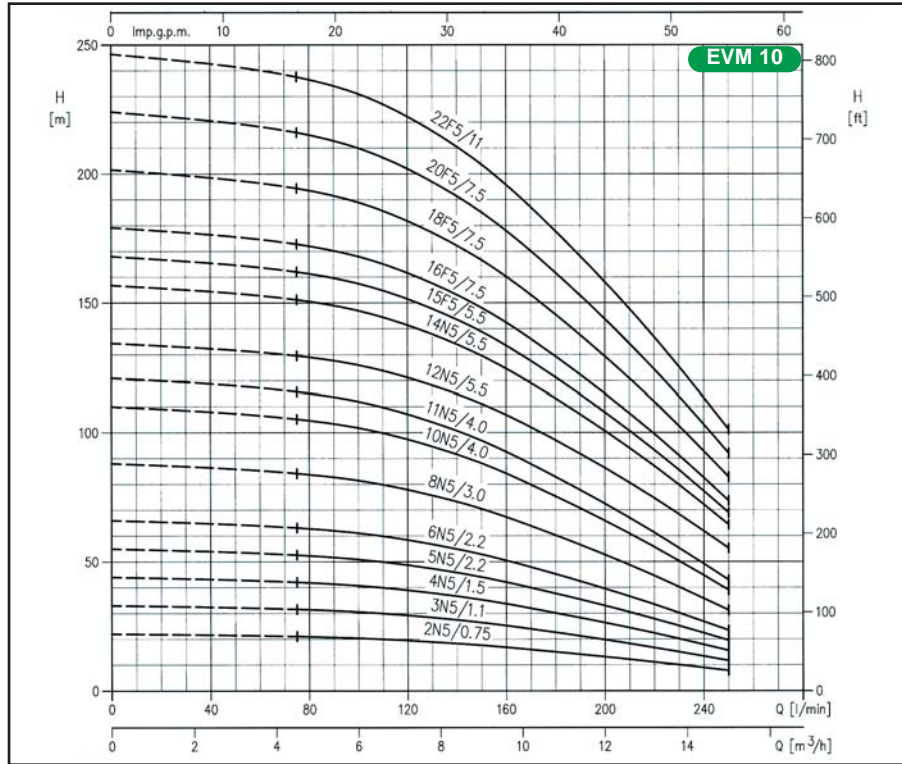
EVM / EVML / EVMG

## Kennlinien



- Fördermenge bis 84,0 m<sup>3</sup>/h
- Förderhöhe bis 290 m
- EDELSTAHL
- **mehrstufig / vertikal**

### Kennlinien



# EVM / EVML / EVMG

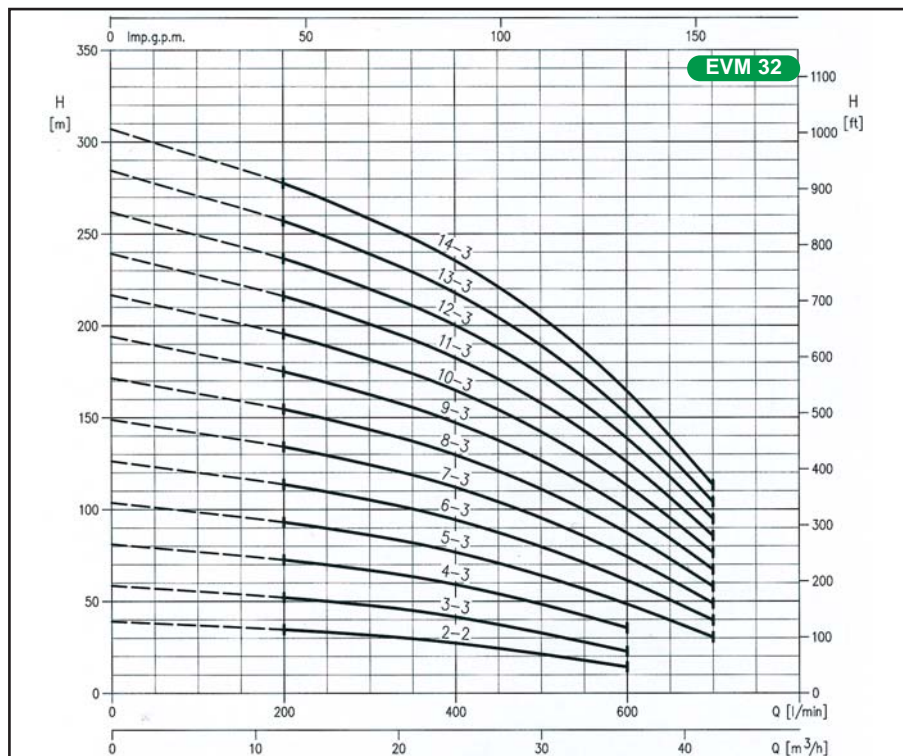
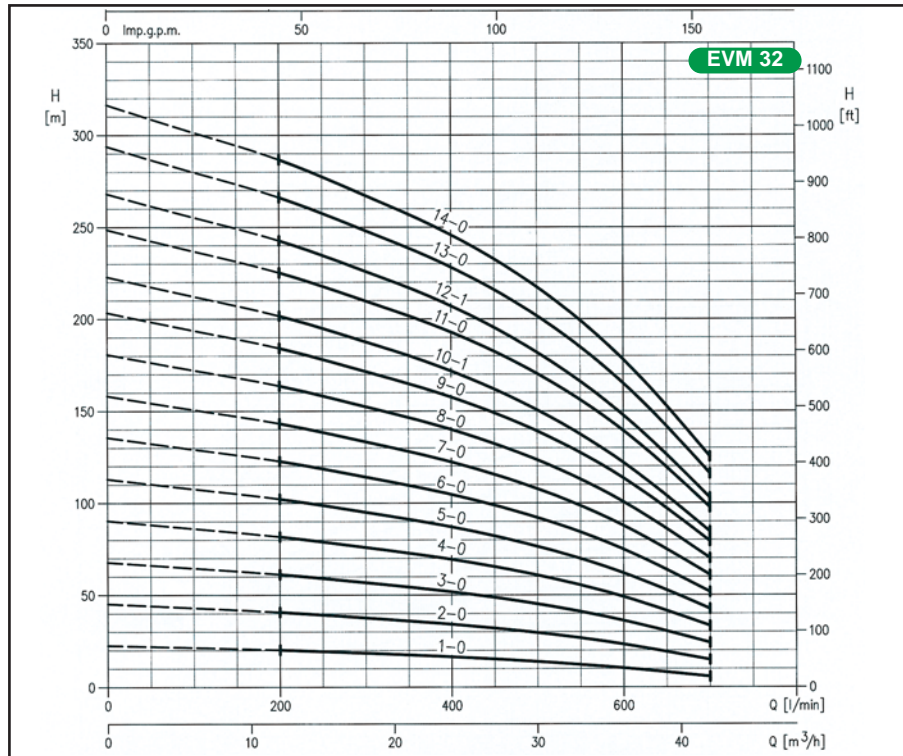
HOCHDRUCK-KREISELPUMPEN, NORMALSAUGEND

- Fördermenge bis 84,0 m<sup>3</sup>/h
- Förderhöhe bis 290 m
- EDELSTAHL
- mehrstufig / vertikal



EVM / EVML / EVMG

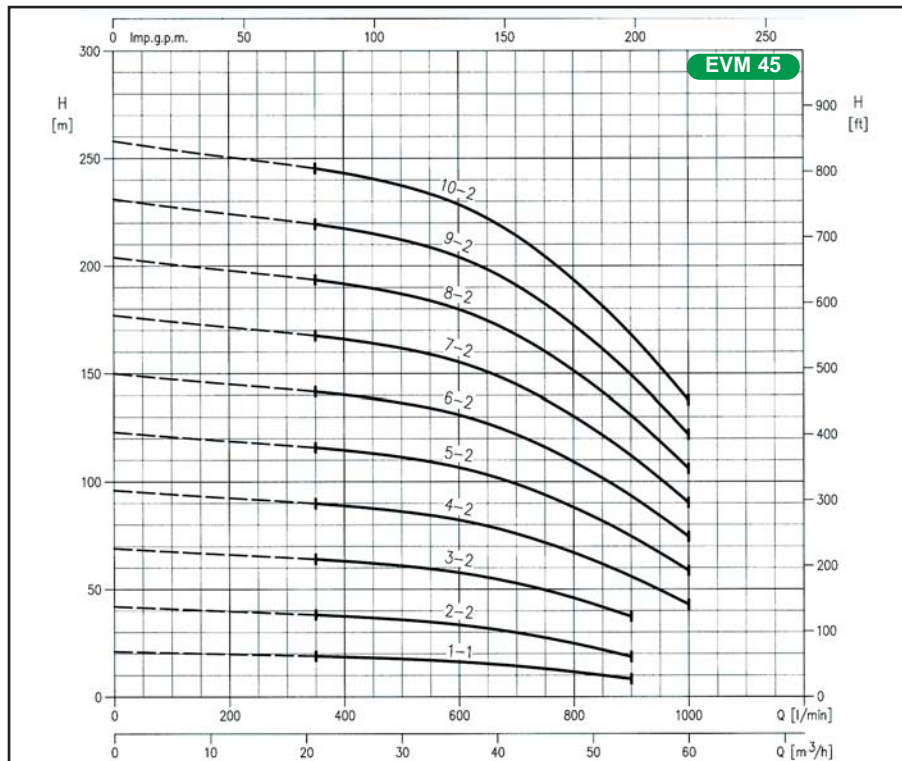
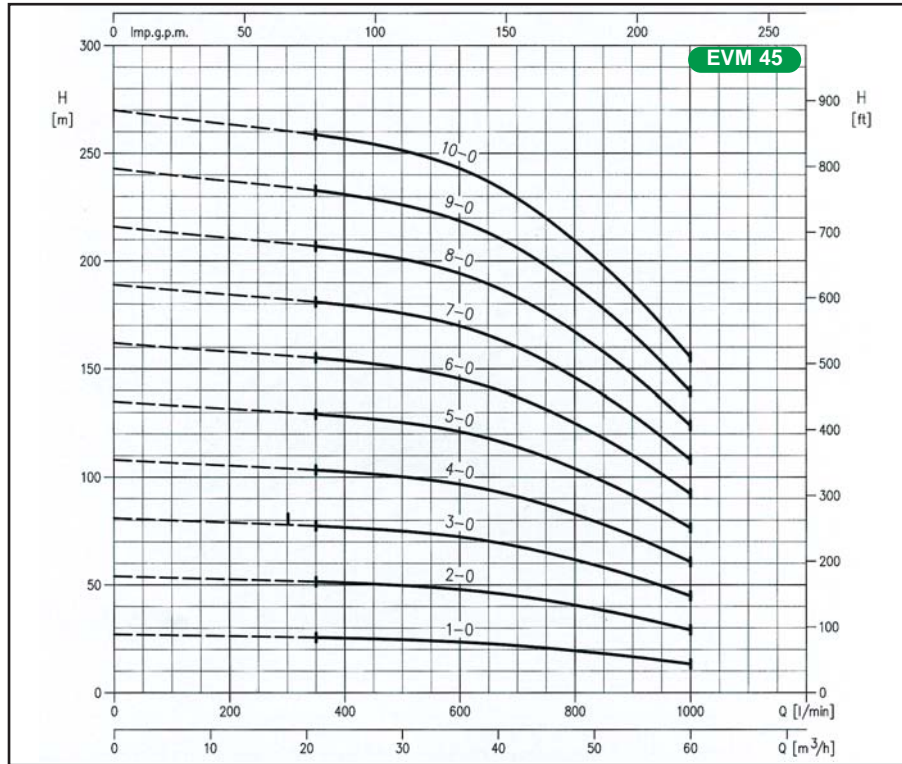
## Kennlinien





- Fördermenge bis 84,0 m<sup>3</sup>/h
- Förderhöhe bis 290 m
- EDELSTAHL
- **mehrstufig / vertikal**

### Kennlinien



# EVM / EVML / EVMG

HOCHDRUCK-KREISELPUMPEN, NORMALSAUGEND

- Fördermenge bis 84,0 m<sup>3</sup>/h
- Förderhöhe bis 290 m
- EDELSTAHL
- mehrstufig / vertikal



EVM / EVML / EVMG

## Kennlinien

