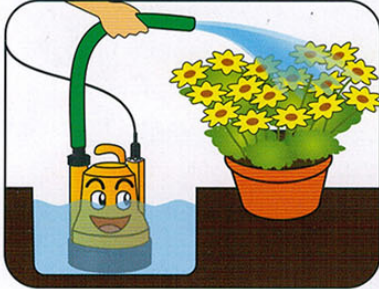


General Purpose Water Submersible Pump

ปั๊มจุ่มดูดน้ำใช้งานเอนกประสงค์

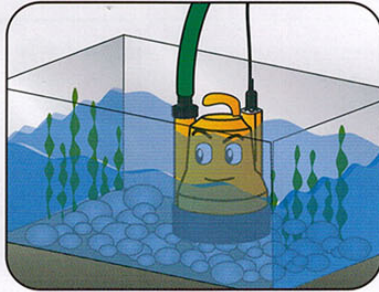
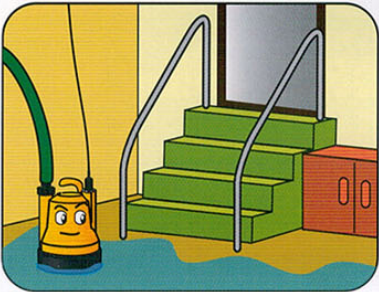
Applications

- Supply water gardening, fountains, fish pond and Etc.
ใช้ในการสูบน้ำเพื่อรดน้ำต้นไม้ในสวน, ทำน้ำพุ, เต็มน้ำในบ่อปลา ฯลฯ



WSP-105S

- Draining water in limited area such as basement, garage, fish bath and Etc.
ระบายน้ำท่วมขังในพื้นที่จำกัด เช่น ชั้นใต้ดิน, โรงรถ, อ่างเลี้ยงปลา ฯลฯ



SSP-Series

Working Conditions

Ambient Temperature	- 20 ~ +40 °C	- 20 ~ +40 °C
Ambient Humidity	95% RH or less	ความชื้นสัมพัทธ์ 95% หรือต่ำกว่า
Operation Altitude	Less than 1,000 m. above sea level	ต่ำกว่า 1,000 เมตร เหนือระดับน้ำทะเล
Environment	No bursting / erosive gas or vapor	ไม่มีสารที่ระเบิดได้ หรือแก๊สไอที่มีกรกัดกร่อนสูง
Pumped Liquids	Clean water with pH range 5-9 and hot water with temperature not over than 40 °C	น้ำสะอาด น้ำที่มีความเป็นกรด-ด่าง อยู่ในช่วง PH 5-9 และน้ำร้อนที่มีอุณหภูมิไม่เกิน 40 °C
Voltage Supply	1 Phase 220 - 230V 50Hz 3 Phase 380 - 415V 50Hz	ไฟสองสาย 220 - 230V 50Hz ไฟสามสาย 380 - 415V 50Hz
Upon Request	Special Mechanical seal Other Voltage or Frequency Special Cable length / Materials	เมคคานิคอลซีลชนิดพิเศษ ระบบไฟพิเศษอื่นๆ สายไฟขนาดยาวพิเศษ / วัสดุพิเศษ

WSP-105S Water Submersible Pump

ปั๊มน้ำจุ่มเอนกประสงค์ขนาดเล็ก



WITH
STRAINER
Largest
particle
throughlet
up to 10 mm.

ติดตั้งตะแกรง
กรองน้ำ
ใช้กับน้ำที่มี
สิ่งเจือปน
ขนาดใหญ่สุด
ถึง 10 มม.

NEW

WITHOUT
STRAINER
Dry up
water
up to 2 mm.

ถอดตะแกรง
กรองน้ำออก
สูบน้ำได้ที่
ระดับต่ำสุด
ถึง 2 มม.

Special Features

- Build-in automatic thermal protector to protect motor from burning even when impeller is being locked. มอเตอร์ติดตั้งอุปกรณ์ป้องกันขดลวดร้อนจัด (Thermal Protector) แม้ในภาวะที่ใบพัดถูกล็อก
- High-grade ABS plastic structure for high impact resistance and lighter weight. ตัวปั๊มทำจากพลาสติก ABS ชนิดพิเศษทนแรงกระแทกและมีน้ำหนักเบา
- Removable strainer for bath drainage dirty water and dry up water application. ตะแกรงกรองน้ำถอดง่ายเพื่อให้ประยุกต์ใช้งานได้ทั้งการระบายน้ำสกปรกทั่วไปและการดูดน้ำแห้งแห้งสนิท



Specifications

Item	Description		
Liquid temp.	0 ~ 40 °C (32~104 °F)		
Applications	Clean/Dirty water from sumps, basins and tanks		
Pump sect.	Structure	Impeller	Semi-open Type
		Shaft Seal	Oil Seal + Single M. Seal with Oil Chamber
		Lubricant	Turbine Oil (ISO VG32)
	Material	Frame cover	ABS
		Casing	ABS
		M. Seal	Ceramic/Carbon
Motor sect.	Motor	Dry Type Submersible Induction Motor (IP68) 2P, Insulation Class E	
	Supply	1Ø, 220-230V, 50Hz	
	Protector	Miniature Thermal Protector	
	Bearing	Double Shielded Ball Type	
	Material	Frame	ADC12
		Bracket	Fiber-reinforced Plastic
		Shaft	SUS420
		Cable	H05-VVF-3C x 0.75mm ² x 3.5 m
Discharge Bore	External Thread + Hose Coupling		

* Not suitable for seawater, strong acid or alkali liquid.



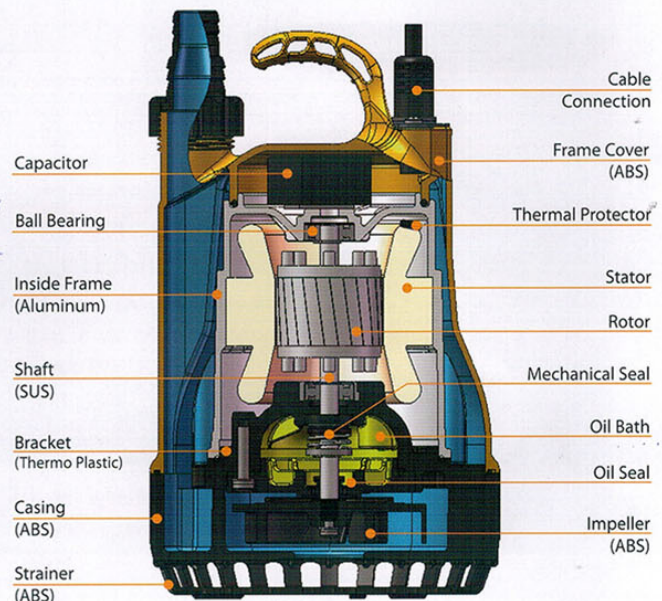
New design
Hose Coupling
3/4" and 1" capable
หัวสวมสายแบบใหม่
ใช้ได้ทั้งสาย 3/4" และ 1"



New design
Cable plug with
safety ground pin
ปลั๊กไฟแบบใหม่
พร้อมขาต่อสายดิน

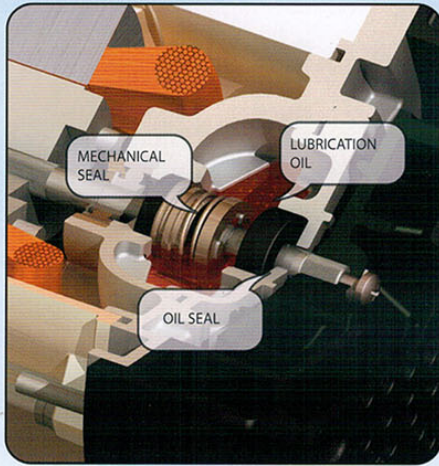


New design
Cable Connection
for more durability
โคนสายไฟออกแบบใหม่
ให้ความยืดหยุ่นสูง





Construction Characteristics



ABLE TO RUN
24HR. PER DAY

สามารถใช้งานได้
24 ชั่วโมงต่อวัน



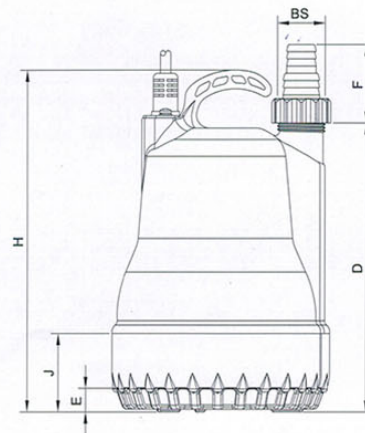
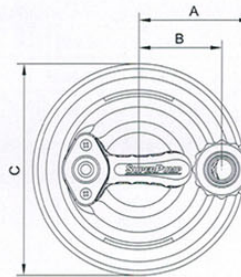
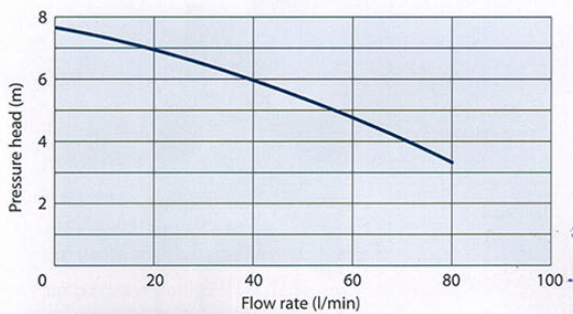
Equipped with mechanical seal and oil seal
in oil baht for extremely durability
กันน้ำเข้ามอเตอร์ด้วยเมคคานิคอลซีลและออยซีล
แช่ในอ่างน้ำมันเพื่อความทนทานสูงสุด

With inside frame cooling system for continuous
running in low water level
ด้วยระบบระบายความร้อนผ่านน้ำที่สูบ จึงใช้งานได้ต่อเนื่อง
ได้แม้ในระดับน้ำที่ต่ำมาก ๆ

Performance Specifications

Model	Motor Output		Phase	Supply	Rated		Maximum			Weight (kg)	Solid Passage (mm)
	kW	Hp			Head (m)	Flow Rate (l/min)	Head (m)	Flow Rate (l/min)	Current (A)		
WSP-1055	0.10	1/8	Single	220 - 230V, 50Hz	4.3	60	7.8	80	1.1	3.2	10

Characteristic Curve



Dimensions

	BS	A	B	C	D	E	F	J	H
with strainer	25 (1")	78	58	148	201	16.5	54.5	54.6	245.6
without strainer	25 (1")	78	58	148	187	2.5	54.5	40.6	231.6

unit : mm

Options upon request :

1. Neoprene cable H 07 - RNF with request length
 2. Other voltage or frequency
 3. Special Mechanical seal
- Please contact nearby dealer