

SDP Series
Solenoid
dosing pumps
Serie SDP
Pompe dosatrici
elettromagnetiche



DOSEURO®

The right dosing choice



Solenoid dosing pumps

Pompe dosatrici elettromagnetiche

SDP SERIES

Nowadays dosage of liquid chemical requires still greater precision and versatility of the equipment.

Doseuro has constantly developed motor driven dosing pumps since 1984 under the flag of latest technologies continuously upgrading accuracy and reliability, while keeping reasonable cost of spare parts and easy maintenance.

The SDP family of solenoid metering pumps is the true complement to the well known and wide range of Doseuro pumps providing an alternative solution in lower rates application field where end users look forward reliable results and simple operation.

Use of integrated microprocessor and related flexibility makes the SDP family extremely complete and suitable in such many different cases of constant and proportional dosage with a few limited number of models.

Doseuro has a global network of Partners very close to their own market and highly professional and skilled in dosing application. They can drive our end user to the best choice of our product.

SERIE SDP

Oggi giorno il dosaggio di prodotti chimici liquidi richiede una sempre maggiore precisione e versatilità dei sistemi.

Doseuro ha costantemente sviluppato pompe dosatrici a motore, all'insegna delle più attuali tecnologie con crescente accuratezza ed affidabilità, mantenendo ragionevoli i costi dei ricambi e semplice la manutenzione.

La nuova serie di pompe dosatrici elettroniche SDP è un naturale completamento alla ben nota e sempre più vasta gamma di pompe, realizzata per coprire i campi di portata più limitati, dove l'utenza finale chiede comunque validi risultati con economia e semplicità di esercizio.

L'impiego del microprocessore rende la serie SDP estremamente completa e, permettendo di integrare più funzioni nella stessa pompa per una accresciuta flessibilità, permette di soddisfare disparate applicazioni con un numero ridotto di modelli.

Agenzie, distributori e partners Doseuro sono presenti in Italia e nel mondo per affiancare gli utilizzatori delle pompe dosatrici di ns. produzione nella scelta più adeguata dei modelli.



SDP series Serie SDP

APPLICATION

This SDP family of solenoid-based metering pumps is the true complement to the well known and wide range of DOSEURO mechanical pumps. They can provide an alternative solution in lower rates application fields where end users look for reliable results with simple operability and still high accuracy, both guaranteed by using integrated microprocessor boards.

Water treatment Trattamento acque



APPLICAZIONI

Le pompe SDP (elettromagnetiche) sono il perfetto complemento dell'ampia gamma DOSEURO di pompe dosatrici meccaniche. Possono essere proposte come valida alternativa nelle applicazioni con basse portate o dove vi è la necessità di risultati affidabili ottenuti grazie ad i microprocessori montati nelle macchine.

Cooling tower Torri di raffreddamento



Pools Piscine



CE EAC

Common features and accessories

- Foot mounted dosing pump
- Corrosion-proof reinforced polypropylene housing
- Solid PTFE diaphragm
- Water-resistant IP65 protection
- Wide choice of liquids and materials: PP; PVC; S.S.316; PTFE; PVDF
- Standard power supply: 230V 50/60 Hz
On request: 24V d.c., 12V d.c., 24V a.c., 110V 50/60 Hz

All chemical dosing pumps are complete of accessories to improve the operating and accuracy of the chemical dosing pump:

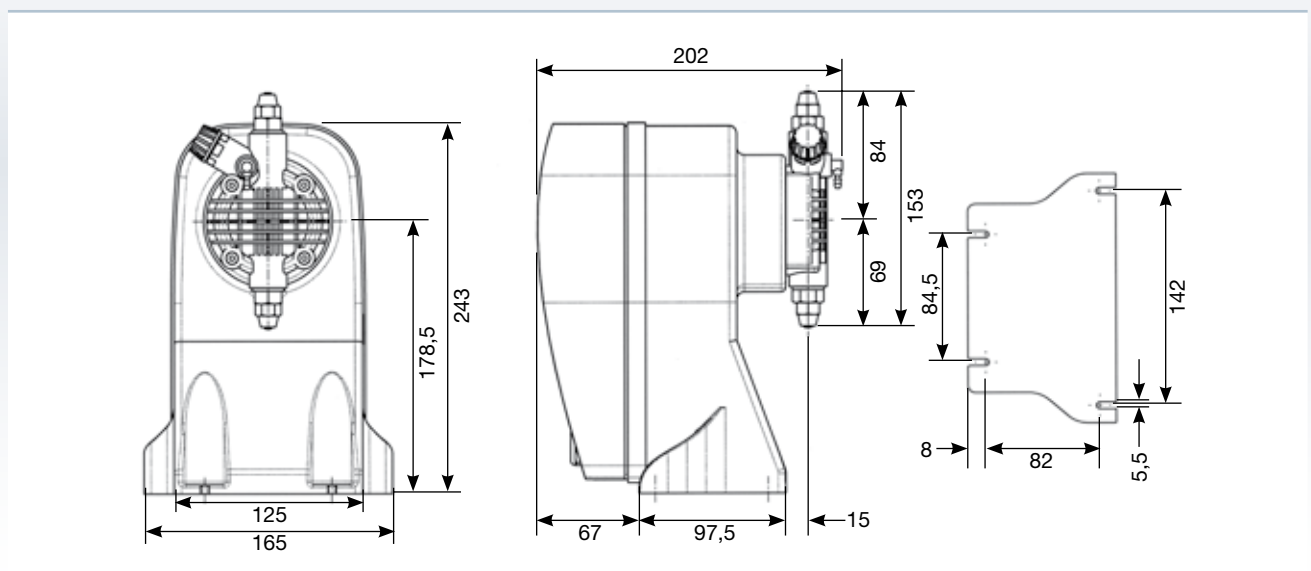
- Injection valve
- 1.5 mt suction pipe
- 1.5 mt delivery pipe
- Strainer

Caratteristiche e accessori comuni a tutti i modelli

- Pompa dosatrice a basamento
- Corpo pompa resistente a corrosione in polipropilene rinforzato
- Membrana in PTFE
- Grado di protezione IP65
- Ampia scelta dei materiali parte idraulica: PP; PVC; S.S.316; PTFE; PVDF
- Alimentazione standard: 230V 50/60 Hz.
A richiesta: 24V d.c., 12V d.c., 24V a.c., 110V 50/60 Hz

La Doseuro srl completa la fornitura delle pompe dosatrici con quegli accessori che sono utili per un buon funzionamento:

- Valvola di iniezione
- 1,5 mt di tubo aspirante
- 1,5 mt di tubo premente
- Filtro



CHARACTERISTICS CARATTERISTICHE

TYPE	MAX. CAPACITY	MAX PRESSURE	STROKE LENGTH	Stroke per minute	ABSORBED POWER	ABSORBED CURRENT	CONNECTION	SUCTION LIFT	WEIGHT
TIPO	PORTATA MAX.	PRESSIONE MAX.	CORSA	N° impulsi	POTENZA ASSORBITA	CORRENTE ASSORBITA	ATTACCHI	ALTEZZA ASPIRAZIONE	PESO
	LT/H	BAR	mm	spm	WATT	AMPERE	mm	mcw	Kg
115	1	15	0.8	120	37	0.16	4/6	2	3.5
	2	10							
	3	5							
	5	2							
220	2	20	1	120	58	0.25	4/6	2	3.5
	3	10							
	4	5							
	5	3							
507	5	7	1	120	37	0.16	4/6	2	3.5
	7	4							
	8	2							
810	3	12	1.4	120	58	0.25	4/6	2	4.1
	7	10							
	10	5							
	11	2							
154	15	4	2.2	120	58	0.25	4/6	2	4.1
	16	2							
	17	1							
203	20	3	2.2	120	58	0.25	4/6	2	4.1
	22	1							

HOW TO READ THE PUMP CODE LETTURA CODICE

SMC	R	210	02	AA	S
Series / Type	"R" only with manual adjustment	Hydraulic code	Material execution	Add-on	Other option
Modello	"R" solo quando c'è la regolazione meccanica della corsa	Codice idraulico	Esecuzione materiali a contatto con liquido	Codice accessori in dotazione	Altre opzioni

SDP series

Serie SDP

SMC/SML

Analogic dosing pump. Potentiometer manual adjustment range 10–100% with double regulating scale.

The SML version is predisposed for level control setting (supplied without probe).

Pompa dosatrice analogica. Portata costante con regolazione manuale tramite potenziometro range 10–100% su doppia scala.

La versione SML è predisposta per sonda di livello (escluso sonda).

SSC

Digital dosing pumps. Operating function regulated by microprocessor. 3 digit display. Capacity adjustment by incoming signal configured by user between 0–20mA. Level control setting (supplied without probe).

Pompa dosatrice digitale. Modalità operative regolate da microprocessore e con visualizzatore digitale a tre cifre. Portata costante con regolazione proporzionale ad un segnale esterno compreso tra 0–20 mA selezionabile. Predisposta per sonda di livello (escluso sonda).

SWM

Digital dosing pump. Operating function regulated by microprocessor and with 3 digit display. Capacity with manual adjustment or proportional by digital signal (Flowmeter with output signal) with different function:

Pulse multiplier: 1 x n

Pulse divider: 1 : n

Pulse multiplier with memory; 1 x n–M

Level control setting (supplied without probe).

SMF

Dosing pump with pH, Rx, Cl built in instruments.

Operation mode: 0–14 pH ; –1000 : +1400mV ; 0–2, 20, 200 ppm

Temperature compensation 0–100°C ; 4–20mA out–put

Protection IP65

Predisposed for level probe setting (probe excluded)

Pompa Dosatrice con strumento incorporato pH, Rx, Cl

Campo di misura : 0–14 Ph ; –1000 : +1400mV ; 0–2, 20, 200 ppm

Compensazione della temperatura 0–100°C ; Uscita 4–20Ma.

Protezione IP65

Predisposta per sonda di livello (escluso sonda)

SMM

Digital dosing pump. Operating function regulated by microprocessor. Manual flow rate adjustment with 3 digit display from 0–100%.

Level control setting (supplied without probe).

Pompa dosatrice digitale. Modalità operative regolate da

microprocessore. Portata costante con regolazione manuale e con

visualizzatore digitale a tre cifre per controllo regolazione da 0–100%.

Predisposta per sonda di livello (escluso sonda).

SSW

Digital dosing pump. Operating function regulated by microprocessor and display LCD 12X2. Multifunction or proportional by incoming digital or analogic signal: 0–20 mA; 1 x n; 1 : n; 1 x n–M.

Level control setting (supplied without probe)

Pompa dosatrice digitale. Modalità operative regolate da

microprocessore con display LCD retroilluminato 12x2. Pompa

dosatrice multifunzione con regolazione manuale o proporzionale ad un segnale esterno digitale o analogico: 0–20 mA; 1 x n; 1:n; 1x n–M.

Predisposta per sonda di livello (escluso sonda).

Pompa dosatrice digitale. Modalità operative regolate da microprocessore con visualizzatore digitale a tre cifre. Portata costante con regolazione manuale o proporzionale ad un segnale digitale.

(Contatore con emettitore d'impulsi) con differenti funzioni:

Proporzionale con moltiplicatore 1 x n

Proporzionale con divisore 1 : n

Proporzionale moltiplicatore con memoria 1x n–M.

Predisposta per sonda di livello (escluso sonda).

SCD

Dosing pump with built in CD instruments, with operating function regulated by microprocessor. Survey and conductivity control, range 0–1000 and 0–10.000 micro siemens. Temperature compensation ON–OFF and proportional operation mode

Output 4–20 mA

Level control setting (supplied without probe). CD probe included.

Pompa dosatrice con strumento incorporato, con modalità operative

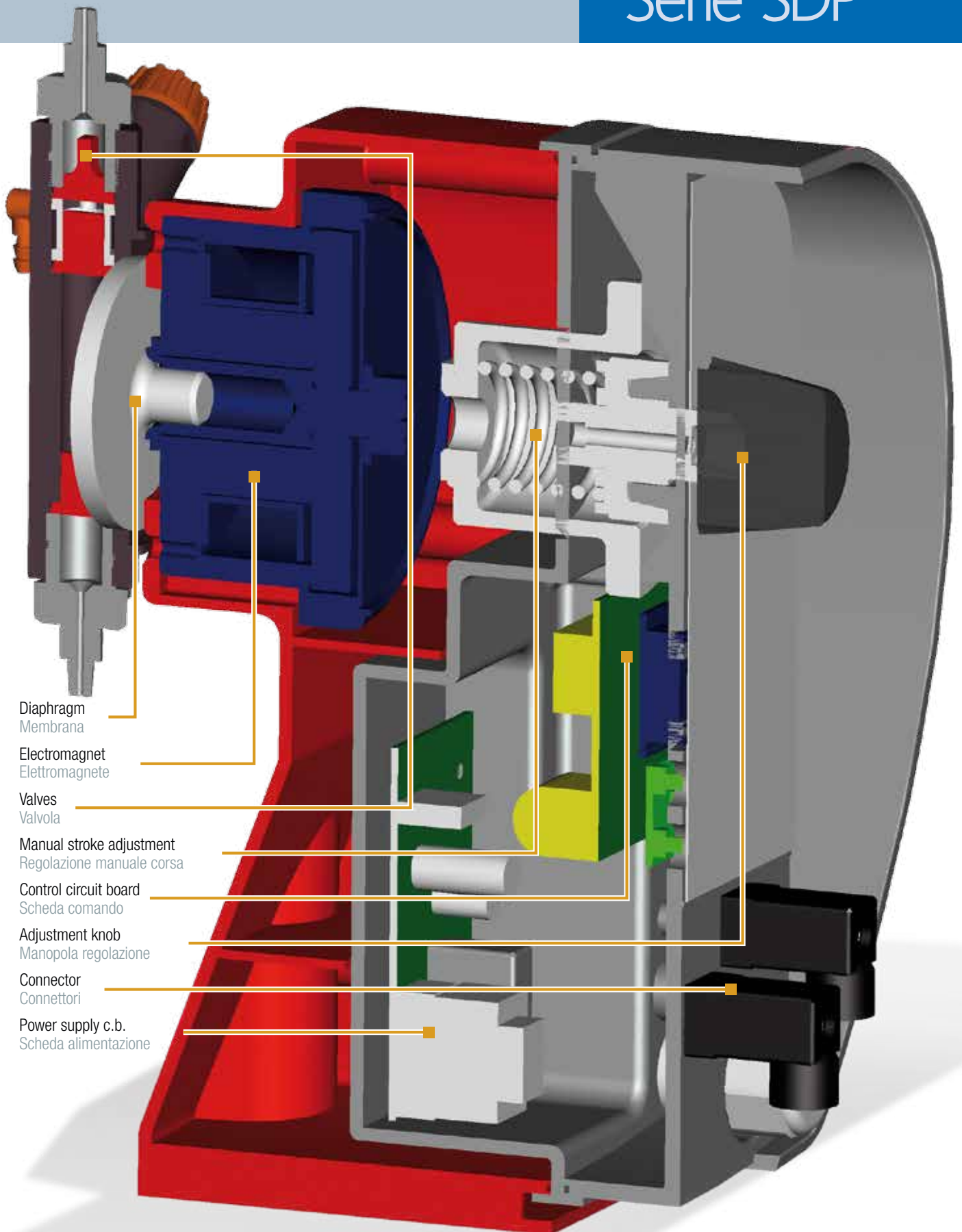
regolate da microprocessore. Funzione di rilevazione e controllo

conducibilità, scala 0 –1000 e 0 –10.000 micro siemens

Compensazione della temperatura

Funzionamento ON–OFF e proporzionale Uscita 4–20 mA

Predisposta sonda di livello (escluso sonda) sonda CD inclusa.

SDP series
Serie SDP

Diaphragm
Membrana

Electromagnet
Elettromagnete

Valves
Valvola

Manual stroke adjustment
Regolazione manuale corsa

Control circuit board
Scheda comando

Adjustment knob
Manopola regolazione

Connector
Connettori

Power supply c.b.
Scheda alimentazione



DOSEURO®

The right dosing choice



Cert. n° 5942

HEAD OFFICE
DOSEURO srl

Via G. Carducci 141
20093 Cologno Monzese (MI) Italy
Tel.: +39 02 27301324
Fax: +39 02 26700883
e-mail: info@doseuro.com
www.doseuro.com

BRANCHES
DOSEURO (UK) LTD.

e-mail: enquiries@doseuro.co.uk
www.doseuro.co.uk