

Mechanical diaphragms metering pumps

POMPE DOSATRICI A MEMBRANA MECCANICA

Spring return
Ritorno a molla

155
l/h

420
l/h

MB

MC



**BLACK
LINE**

Mechanical diaphragms metering pumps

The **OBL MB/MC** series are mechanical diaphragm pumps with spring return mechanism, eccentric shaft and thrust ring. They combine the working characteristics of a plunger pump with the sealing advantages of a diaphragm pump.

Thanks to the quality and simple-design of the diaphragm, these pumps are easy-handling.

Le pompe dosatrici OBL a membrana meccanica della serie MB/MC con meccanismo a ritorno a molla con albero eccentrico e disco di spinta, associano le caratteristiche funzionali delle pompe a pistone e i vantaggi delle pompe a membrana.

Grazie alla qualità e alla semplicità della membrana queste pompe sono di facile gestione.

MB



Flow rate/Portata Max: • 155 L/h
Stroke/Corsa: • 2 mm. 4 mm.

General features

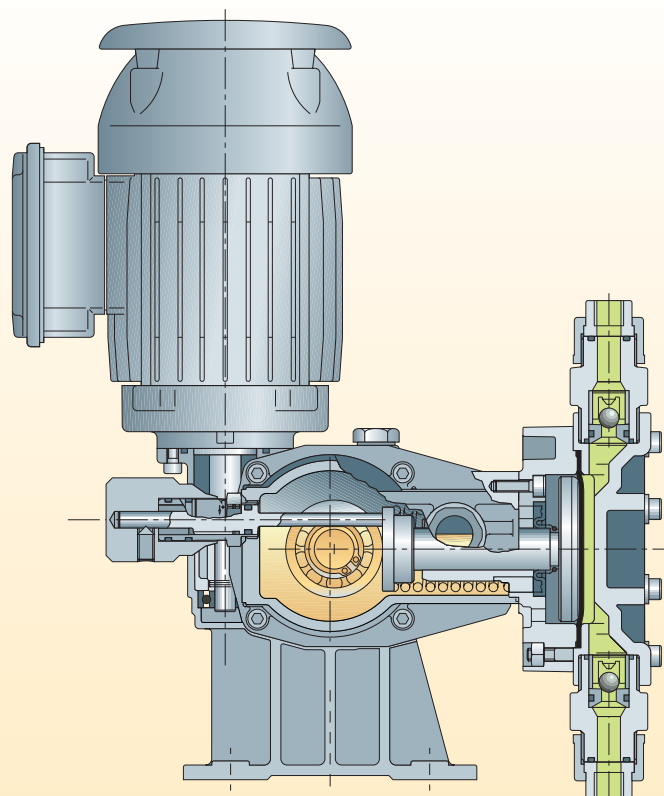
- Diaphragm, economic, robust, compact metering pump.
- The mechanical diaphragm works, both giving the swept volume, acting basically as plunger, and as separator between crank gear and the handled fluid.
- Easy and minimum maintenance required, thanks to the reduced number of components.
- The OBL's unique (patented) mechanical diaphragm design ensures linearity between flow rate and percentage of stroke. The flow rate is virtually unaffected by the working pressure variations.
- Leak-free pump, due to OBL's stress-proof diaphragm.
- High working safety:
 - No external moving parts.
 - Leak-free operations.

Caratteristiche generali

- Pompa a membrana economica, robusta e compatta.
- La membrana meccanica svolge il duplice ruolo di trasmissione della cilindrata, agendo in pratica come un pistone, e di separatore tra manovellismo e fluido da pompare.
- Manutenzione semplice e ridotta al minimo, grazie al basso numero di componenti.
- La particolare struttura fisica della membrana meccanica OBL (brevetto depositato) assicura una proporzionalità lineare fra portata e percentuale di regolazione. La portata risulta quasi insensibile alle variazioni di pressione d'esercizio.
- Perfetta tenuta idraulica grazie all'elasticità della membrana.
- Sicurezza operativa grazie all'assenza di perdite del liquido dosato e di organi esterni in movimento.

Sectional view

Sezione



Pompe dosatrice a membrana meccanica



MC

Control systems

Sistemi di regolazione

- Manual: With 0-10 scale micrometer knob.
- Electric: Via OBL designed Z type electrical actuator.
- Pneumatic: By means of a 3÷15 PSI, type W pneumatic actuator.

- *Manuale: Manopola con numeri in sequenza da 0 a 10.*
- *Elettrico: Mediante servocomando OBL tipo Z.*
- *Pneumatico: Mediante servocomando pneumatico 3÷15 PSI tipo W.*

Standard manual adjustment

Regolazione manuale

- Adjustment via 0-10 scale micrometer knob.
- *Regolazione con manopola con numeri in sequenza da 0 a 10.*



Electric actuator

Servocomando elettrico

MB/MC series can be equipped with Z type electrical actuator, with following characteristics:



- IP 66 STD
- Manual emergency override
- Anticondensation heater (on demand)
- Non standard voltages and frequencies
- External automatic/manual selector

Flow rate is adjusted according to following input signals:

- 4-20 mA, 0-20 A, 20-4 mA e 0-10 V
- Pulses (0÷2 Hz - 0÷30 Hz)
- RS 485 protocol
- Profibus DP - VØ

Le **MB/MC** possono essere fornite con servocomando elettrico tipo Z avente le seguenti caratteristiche:

- IP 66 standard
- Regolazione manuale d'emergenza
- Resistenza anticondensa (su richiesta)
- Frequenze e tensioni non STD
- Selettore esterno automatico/manuale

La regolazione della portata avviene in funzione dei seguenti segnali regolanti:

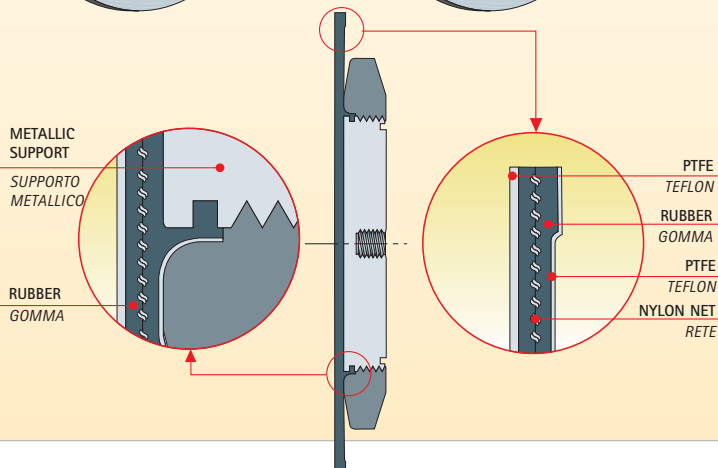
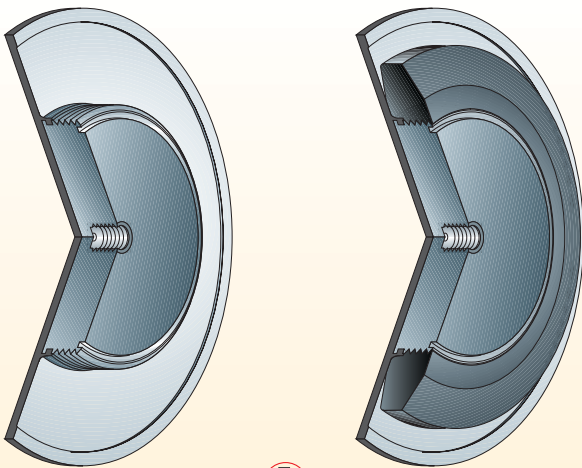
- 4-20 mA, 0-20 mA, 20-4 mA e 0-10 V
- Impulsi (0÷2 Hz - 0÷30 Hz)
- Protocollo di comunicazione RS 485
- Profibus DP - VØ



Flow rate/Portata Max: • 420 L/h
Stroke/Corsa: • 6 mm.

Diaphragm sectional view

Sezione della membrana



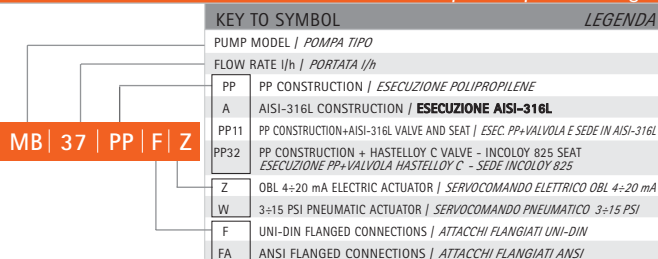
Technical data

TYPE TIPO	STROKES/l' COLP/L'	FLOW RATE l/h PORTATA MAX l/h	MAX PRESS. BAR PRESS. MAX BAR		CONNECTIONS ATTACCHI			
			3PH	IPH	THREADED FILETTATI g.f.		FLANGED FLANGIATI	
					PP	A	PP	A
50 Hz								
MB11	36	11	12	12	3/8" BSPF		DN15 - 1/2" ANSI	
MB16	50	16	12	12	3/8" BSPF		DN15 - 1/2" ANSI	
MB23	70	23	12	12	3/8" BSPF		DN15 - 1/2" ANSI	
MB31	95	31	8	8	3/8" BSPF		DN15 - 1/2" ANSI	
MB37	115	37	8	8	3/8" BSPF		DN15 - 1/2" ANSI	
MB50	155	50	8	8	3/8" BSPF		DN15 - 1/2" ANSI	
MB35	36	35	6	6	3/8" BSPF	1/2" BSPF	DN15 - 1/2" ANSI	
MB49	50	49	6	6	3/8" BSPF	1/2" BSPF	DN15 - 1/2" ANSI	
MB75	70	75	6	6	3/8" BSPF	1/2" BSPF	DN15 - 1/2" ANSI	
MB101	95	101	6	6	3/8" BSPF	1/2" BSPF	DN15 - 1/2" ANSI	
MB120	115	120	6	6	3/8" BSPF	1/2" BSPF	DN15 - 1/2" ANSI	
MB155	155	155	6	6	3/8" BSPF	1/2" BSPF	DN15 - 1/2" ANSI	

60 Hz								
MB9	30	9	12	12	3/8" BSPF		DN15 - 1/2" ANSI	
MB14	43	14	12	12	3/8" BSPF		DN15 - 1/2" ANSI	
MB28	84	28	12	12	3/8" BSPF		DN15 - 1/2" ANSI	
MB36	114	36	8	8	3/8" BSPF	1/2" BSPF	DN15 - 1/2" ANSI	
MB45	138	45	8	8	3/8" BSPF	1/2" BSPF	DN15 - 1/2" ANSI	
MB42	43	42	6	6	3/8" BSPF	1/2" BSPF	DN15 - 1/2" ANSI	
MB58	60	58	6	6	3/8" BSPF	1/2" BSPF	DN15 - 1/2" ANSI	
MB90	84	90	6	6	3/8" BSPF	1/2" BSPF	DN15 - 1/2" ANSI	
MB121	115	121	6	6	3/8" BSPF	1/2" BSPF	DN15 - 1/2" ANSI	
MB145	138	145	6	6	3/8" BSPF	1/2" BSPF	DN15 - 1/2" ANSI	

Model number

Esempio composizione sigla



Two-headed MB pump, first head PP wetted parts, second head AISI 316L.

Pompa MB a doppia testata con una testata in PP e la seconda in AISI 316L.



Caratteristiche tecniche



• MB series diaphragm metering pump with PP pump head.

• Pompa dosatrice a membrana serie MB con testata in PP.

Flow rates/Portate: • 11÷50 L/h (Stroke/Corsa membrana 2mm.)
35÷155 L/h (Stroke/Corsa membrana 4mm.)

Motors/Motori: • Threephase special 0,20/0,30 kW
Trifase con flangia speciale - 0,20/0,30 kW
4 Poles/poli - IP55 - I.C.L.F - S1 - IEC 34-1

- Δ - 230 V - 50 Hz
- λ - 400 V - 50 Hz
- Δ - 220÷290 V - 60 Hz
- λ - 380÷500 V - 60 Hz

• Singlephase special 0,24/0,37 kW
Monofase con flangia speciale - 0,24/0,37 kW
4 Poles/poli - IP55 - I.C.L.F - S1 - IEC 34-1

- 220÷240 V - 50 Hz
- 110÷115 V - 50 Hz
- 220÷230 V - 60 Hz
- 110÷115 V - 60 Hz

Pump/Pompa: • Single and multiple unit / Singola e multipla

< MB pumps can be supplied with multiheaded arrangements; heads can have different max flow rates and different wetted materials.

Le pompe MB possono essere fornite con testata multipla con possibilità di fornire diverse portate ed anche diversi materiali a contatto con il liquido dosato.

Adjustm./Regolaz.: • 0-10 scale micrometer knob.
Manopola con numeri in sequenza da 0 a 10

Materials/Materiale: • Aluminium casing
Corpo meccanismo: alluminio
• Glass reinforced PP pump head or AISI 316 L
Testata popmpante:
PP (Polipropilene), o AISI 316L

Weigth/Peso: • 10÷25 Kgs/Kg

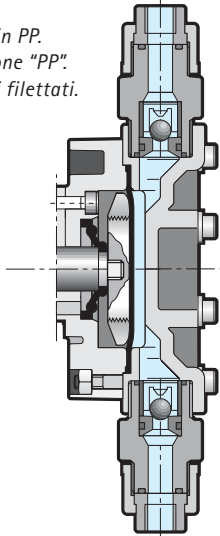
Pump heads

Testate pompanti

PP

PP heads. "PP" execution.
Threaded connections.

Testate in PP.
Esecuzione "PP":
Attacchi filettati.



- Single valve ball.
- Suction and discharge connections both threaded and flanged (on demand).
- Max. temperature of dosed chemical: 45 °C.

- L'esecuzione prevede valvole a sfera singole.
- Gli attacchi di aspirazione e mandata sono forniti sia filettati che flangiati.
- Temperatura massima del liquido dosato: 45 °C.

Materials of construction

PARTS / PARTICOLARI	Materiali di costruzione			
	PP	PP11	PP32	A
LIQUID END CORPO TESTATA	PP	PP	PP	AISI 316L
VALVE GUIDE GUIDA VALVOLA	PP	PP	PP	PP
VALVE SEAT SEDE VALVOLA	PVC	AISI 316L	INCOLOY 825	AISI 316L
VALVE VALVOLA	PYREX	AISI 316L	HASTELLOY C-276	AISI 316L
VALVE SEAL TENUTA VALVOLA	FPM (VITON)	FPM (VITON)	FPM (VITON)	FPM (VITON)
VALVE HOUSING CONT. VALVOLA	PP	PP	PP	AISI 316L
DIAPHRAGM MEMBRANA	PTFE (TEFLON)	PTFE (TEFLON)	PTFE (TEFLON)	PTFE (TEFLON)

Construction characteristics

Caratteristiche costruttive

- Glass reinforced PP pump head support ensures chemical compatibility with any dosed liquid.
- Leak-free diaphragm pump head.
- Smooth and linear adjustment, either stationary or running, by means of micrometer knob.
- ± 2% accuracy rating from 10 to 100% of the nominal flow rate.

• Supporto della testata pompante realizzato in PP per consentire una ottima protezione dal liquido dosato.

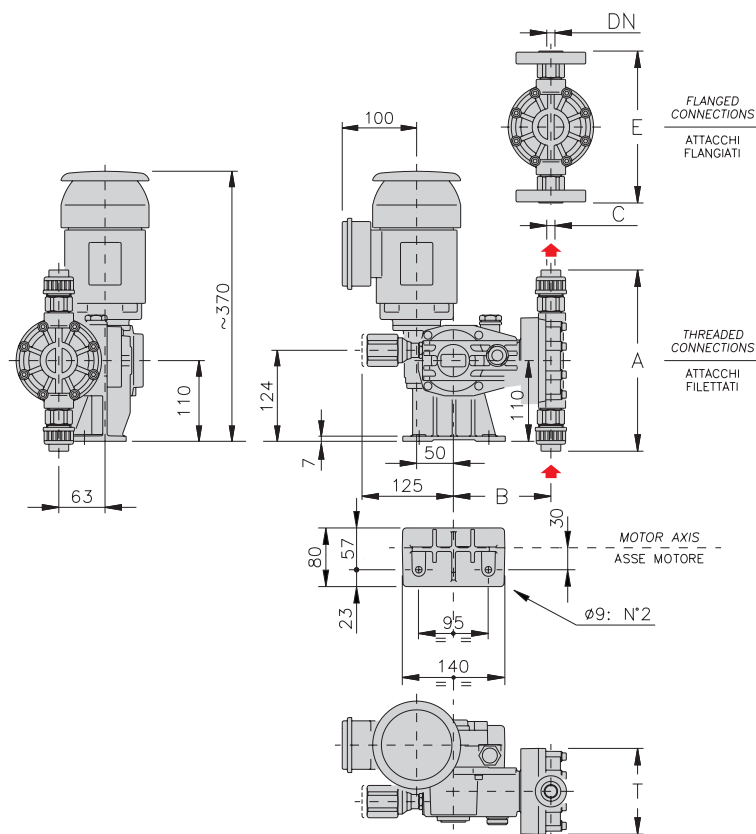
• Testata a membrana a tenuta stagna del liquido pompato.

• Regolazione continua della portata sia a pompa ferma che in moto, tramite manopola graduata.

• Precisione ± 2% tra il 10 ed il 100% della portata di targa.

Overall dimensions

Misure d'ingombro



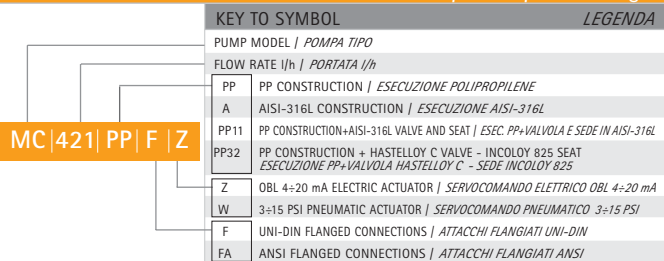
TYPE / TIPO		AISI 316 L					PP					DN	
50Hz	60Hz	A	B	C g.f.	E	T Ø	A	B	C g.f.	E	T Ø	UNI	ANSI
MB11	MB9	166	132,5	3/8" g.f. BSPF	180	114	237	133	3/8" g.f. BSPF	201	117	15	1/2"
MB16	MB14	166	132,5	3/8" g.f. BSPF	180	114	237	133	3/8" g.f. BSPF	201	117	15	1/2"
MB23		166	132,5	3/8" g.f. BSPF	180	114	237	133	3/8" g.f. BSPF	201	117	15	1/2"
MB31	MB28	166	132,5	3/8" g.f. BSPF	180	114	237	133	3/8" g.f. BSPF	201	117	15	1/2"
MB37	MB36	166	132,5	3/8" g.f. BSPF	180	114	237	133	3/8" g.f. BSPF	201	117	15	1/2"
MB50	MB45	166	132,5	3/8" g.f. BSPF	180	114	237	133	3/8" g.f. BSPF	201	117	15	1/2"
MB35	MB42	181	132	3/8" g.f. BSPF	195	129	251	133	3/8" g.f. BSPF	215	133	15	1/2"
MB49	MB58	181	132	3/8" g.f. BSPF	195	129	251	133	3/8" g.f. BSPF	215	133	15	1/2"
MB75	MB90	181	132	3/8" g.f. BSPF	195	129	251	133	3/8" g.f. BSPF	215	133	15	1/2"
MB101		181	132	3/8" g.f. BSPF	195	129	251	133	3/8" g.f. BSPF	215	133	15	1/2"
MB120	MB121	200	133,5	1/2" g.f. BSPF	200	129	251	133	3/8" g.f. BSPF	215	133	15	1/2"
MB155	MB145	166	132,5	3/8" g.f. BSPF	180	114	237	133	3/8" g.f. BSPF	201	117	15	1/2"

Technical data

TYPE TIPO	STROKES/1" CORSI/AL 1"	FLOW RATE l/h PORTATA MAX l/h	MAX PRESS. BAR PRESS. MAX BAR		CONNECTIONS ATTACCHI			
			3PH	1PH	THREADED FILETTATI g.f.		FLANGED FLANGIATI	
					PP	A	PP	A
50 Hz								
MC101	36	100	7	6	3/4" BSPF		DN20 - 3/4"ANSI	
MC131	50	132	7	6	3/4" BSPF		DN20 - 3/4"ANSI	
MC201	70	197	7	6	3/4" BSPF		DN20 - 3/4"ANSI	
MC261	95	260	7	6	3/4" BSPF		DN20 - 3/4"ANSI	
MC321	115	320	5	4	1" BSPF		DN25 - 3/4"ANSI	
MC421	155	420	5	4	1" BSPF		DN25 - 3/4"ANSI	
60 Hz								
MC120	43	120	7	6	3/4" BSPF		DN20 - 3/4"ANSI	
MC158	60	158	7	6	3/4" BSPF		DN22 - 3/4"ANSI	
MC236	84	236	7	6	3/4" BSPF		DN20 - 3/4"ANSI	
MC312	114	312	5	4	1" BSPF		DN25 - 3/4"ANSI	
MC384	138	384	5	4	1" BSPF		DN25 - 3/4"ANSI	

Model number

Esempio composizione sigla



Two-headed MC PP pump head with PVC manifold (1" BSP f threaded connections). Max flow rate 840 l/h, max pressure 5 bar g.

Pompa MC a doppia testata in PP con collettore in PVC con attacchi filettati 1" gas femmina. Portata massima 840 l/h, pressione massima 5 bar g.

Caratteristiche tecniche



- MC series diaphragm metering pump with PP pump head.
- Pompa dosatrice a membrana serie MC con testata in PP.

- Flow rates/Portate:
- 100÷420 L/h (Stroke/Corsa membrana 6mm.)
- Motors/Motori:
- Threephase special 0,30 kW Trifase con flangia speciale - 0,30 kW 4 Poles/poli - IP55 - I.C.L.F - S1 - IEC 34-1
- | |
|-----------------------|
| Δ - 230 V - 50 Hz |
| λ - 400 V - 50 Hz |
| Δ - 220÷290 V - 60 Hz |
| λ - 380÷500 V - 60 Hz |
- Singlephase special 0,24/0,37 kW Monofase con flangia speciale - 0,24/0,37 kW 4 Poles/poli - IP55 - I.C.L.F - S1 - IEC 34-1
- | |
|-------------------|
| 220÷240 V - 50 Hz |
| 110÷115 V - 50 Hz |
| 220÷230 V - 60 Hz |
| 110÷115 V - 60 Hz |

Pump/Pompa:

- Single and multiple unit / Singola e multipla

< MC pumps can be supplied with multiheaded arrangements; heads can have different max flow rates and different wetted materials. MC pumps can be supplied with suction and discharge manifold reaching max flow rates of 1200 litres per hour at max pressure of 4 bar g.

Le pompe MC possono essere fornite con testata multipla con possibilità di fornire diverse portate ed anche diversi materiali a contatto con il liquido dosato. Le pompe MC possono essere fornite con un collettore in PVC (aspirazione e mandata) in modo da raggiungere portate massime fino a 1200 litri ora con pressioni massime fino a 4 bar g.

Adjustm./Regolaz.:

- 0-10 scale micrometer knob. Manopola con numeri in sequenza da 0 a 10

Materials/Materiale:

- Aluminium casing Corpo meccanismo: alluminio
- Glass reinforced PP pump head or AISI 316 L Testata popmpante: PP (Polipropilene), o AISI 316L

Weigth/Peso:

- 10÷25 Kgs/Kg

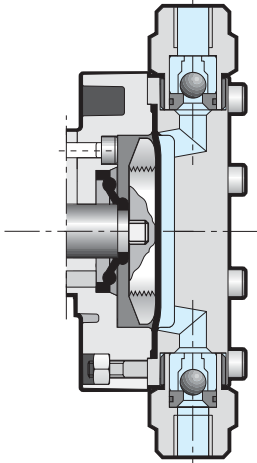
Pump heads

Testate pompanti

AISI 316L

AISI 316L heads. "A" execution.
Threaded connections.

Testate in AISI 316L. Esecuzione "A".
Attacchi filettati.



- Single valve ball.
- Suction and discharge connections both threaded and flanged (on demand).
- Max. temperature of dosed chemical: 45 °C.

- L'esecuzione prevede valvole a sfera singole.
- Gli attacchi di aspirazione e mandata sono forniti sia filettati che flangiati.
- Temperatura massima del liquido dosato: 45 °C.

Materials of construction

PARTS / PARTICOLARI	Materiali di costruzione			
	PP	PP II	PP32	A
LIQUID END / CORPO TESTATA	PP	PP	PP	AISI 316L
VALVE GUIDE / GUIDA VALVOLA	PP	PP	PP	PP
VALVE SEAT / SEDE VALVOLA	PVC	AISI 316L	INCOLOY 825	AISI 316L
VALVE / VALVOLA	PYREX	AISI 316L	HASTELLOY C-276	AISI 316L
VALVE SEAL / TENUTA VALVOLA	FPM (VITON)	FPM (VITON)	FPM (VITON)	FPM (VITON)
VALVE HOUSING / CONT. VALVOLA	PP	PP	PP	AISI 316L
DIAPHRAGM / MEMBRANA	PTFE (TEFLON)	PTFE (TEFLON)	PTFE (TEFLON)	PTFE (TEFLON)

Overall dimensions

Misure d'ingombro

Construction characteristics

Caratteristiche costruttive

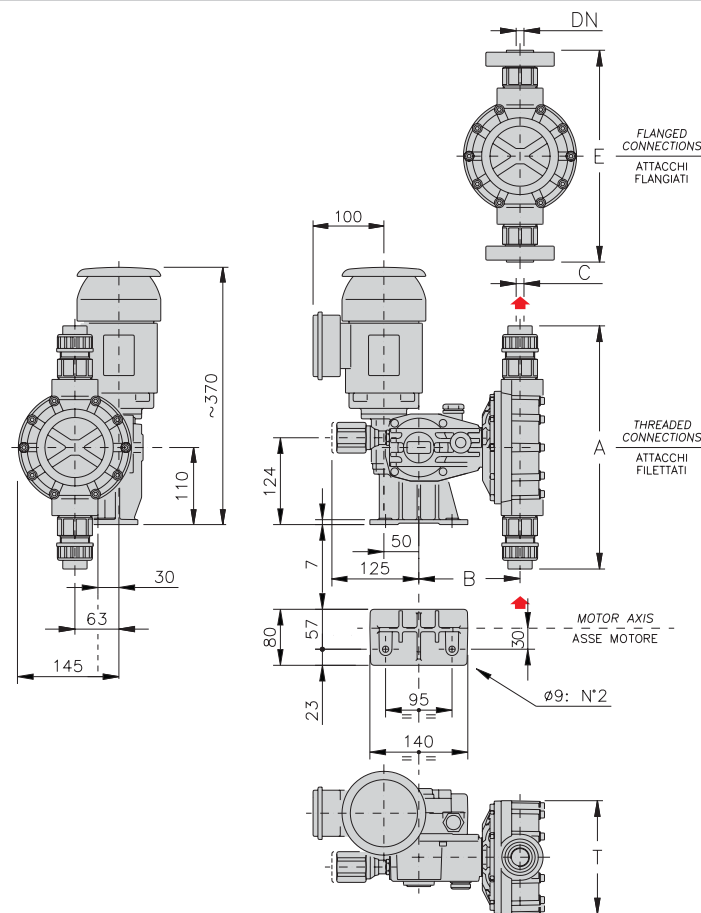
- PTFE coated aluminium pump head support ensures chemical compatibility with any dosed liquid.
- Leak-free diaphragm pump head.
- Smooth and linear adjustment, either stationary or running, by means of micrometer knob.
- ± 2% accuracy rating from 10 to 100% of the nominal flow rate.

• Supporto della testata pompante realizzato in alluminio rivestito in teflon per consentire una ottima protezione dal liquido dosato.

• Testata a membrana a tenuta stagna del liquido pompato.

• Regolazione continua della portata sia a pompa ferma che in moto, tramite manopola graduata.

• Precisione ± 2% tra il 10 ed il 100% della portata di targa.



TYPE / TIPO		AISI 316 L					PP					DN	
50Hz	60Hz	A	B	C g.f.	E	T Ø	A	B	C g.f.	E	T Ø	UNI	ANSI
MC101	MC120	235	142	3/4" g.f. BSPF	235	159	347	145	3/4" g.f. BSPF	303	162	20	3/4"
MC131	MC158	235	142	3/4" g.f. BSPF	235	159	347	145	3/4" g.f. BSPF	303	162	20	3/4"
MC201	MC236	235	142	3/4" g.f. BSPF	235	159	347	145	3/4" g.f. BSPF	303	162	20	3/4"
		235	142	3/4" g.f. BSPF	235	159	347	145	3/4" g.f. BSPF	303	162	20	3/4"
MC321	MC312	276	140	1" g.f. BSPF	261	159	355	145	1" g.f. BSPF	303	162	25	1"
MC421	MC384	276	140	1" g.f. BSPF	261	159	355	145	1" g.f. BSPF	303	162	25	1"



OBL s.r.l.

20090 Segrate - MILANO

Via Kennedy, 12

Tel. +39-02.269191

Fax +39-02.2133893

✉ info@obl.it

www.obl.it