

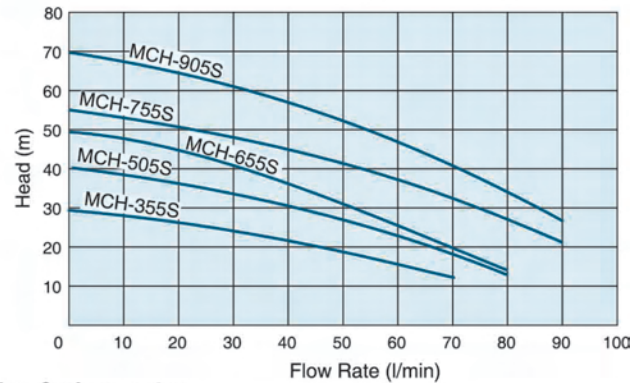
MCH-series

High Head Multi-Stage Centrifugal Pump

ปั๊มน้ำหลายชั้นหลายใบพัด แรงดันสูง



Characteristic curves



High in water pressure, durable and rust-proof, suitable for drinking & clean water, public facility water system to home, residence, building and various factory

ให้แรงดันสูง เสียเงา ทนทาน ไม่เป็นสนิม เหมาะสำหรับน้ำดื่ม น้ำสะอาด งานระบบน้ำ สาธารณูปโภคตามบ้านเรือน ที่พักอาศัย อาคารสถานที่ และโรงงานอุตสาหกรรมต่างๆ

Pump body & Suction body:

Technopolymer with stainless steel thread

ตัวเรือนปั๊มและฟาด้านดูด พลาสติกโพลีเมอร์พิเศษ
ด้านทวนการกัดกร่อน ฟังด้วยเกลียวสแตนเลสสตีล

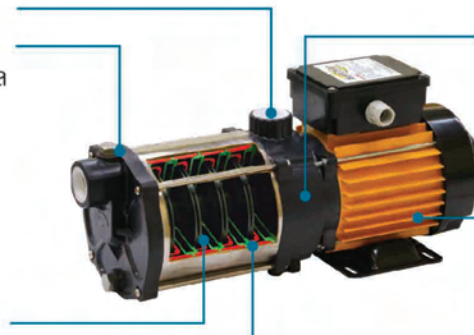


Casing & Impeller:

Technopolymer with NSF 61 Standard

เคสซึ่งและใบพัด พลาสติกโพลีเมอร์พิเศษ

พามาตรฐาน NSF 61 Standard for portable water



Pump cover & Shaft: Stainless steel

ฟาด้านรับและเพลลา พลาสติกสแตนเลสสตีล

Selected material

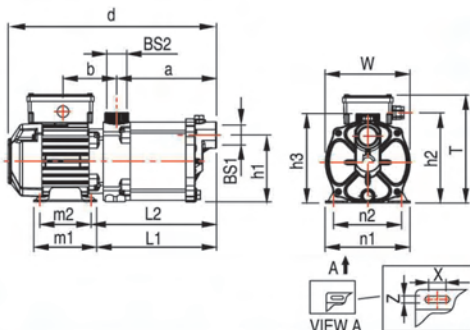
Mechanical seal:
Ceramic-graphite

เมคคานิคอลซีล แบบ
เซรามิก-กราไฟท์

Motor frame: Aluminium with
high ventilation system and
coating for corrosion resistance

โครงมอเตอร์ พลาสติกอลูมิเนียม
มีระบบระบายความร้อนดีเยี่ยม
พร้อมแผ่นป้องกันการกัดกร่อน

Outline dimensions



MODEL	BORE SIZE		DIMENSIONS (mm)															
	BS1	BS2	a	b	d	h1	h2	h3	n1	n2	m1	m2	L1	L2	W	T	X	Z
MCH-355S	1"	1"	147	94	317	117	158	157	148	112	110	90	172	182	149	189	18	7
MCH-505S	1"	1"	175	97	372	117	146	157	148	112	110	90	210	220	149	189	18	7
MCH-655S	1"	1"	204	97	400	117	146	157	148	112	110	90	239	249	149	189	18	7
MCH-755S	1"	1"	175	97	408	117	146	157	148	112	110	90	228	238	149	189	18	7
MCH-905S	1"	1"	204	97	435	117	146	157	148	112	110	90	256	266	149	189	18	7

Equipped with thermal protector

พร้อมอุปกรณ์ป้องกันขดลวดร้อนจัด

Specifications

MODEL	PHASE	POWER (W)	POLE	V	Hz	A	FLOW RATE												
							m ³ /h												
							0	0.6	1.2	1.8	2.4	3.0	3.6	4.2	4.8	5.4			
							l/min.												
							0	10	20	30	40	50	60	70	80	90			
MCH-355S	1	350	2	220 ~ 230	50	2.8	TOTAL HEAD (m)	29.4	28.2	26.7	24.5	21.9	19.0	15.9	12.6	-	-		
MCH-505S	1	500	2	220 ~ 230	50	3.6		40.1	38.7	36.4	33.7	30.6	26.6	22.5	17.8	12.8	-		
MCH-655S	1	650	2	220 ~ 230	50	4.0		49.4	47.6	44.2	40.7	36.3	31.0	25.5	19.7	13.7	-		
MCH-755S	1	750	2	220 ~ 230	50	5.7		54.4	52.9	50.6	48.2	45.1	41.8	37.6	32.7	27.4	21.4		
MCH-905S	1	900	2	220 ~ 230	50	6.8		70.0	67.8	64.2	60.8	57.0	52.3	46.9	41.0	34.4	27.0		

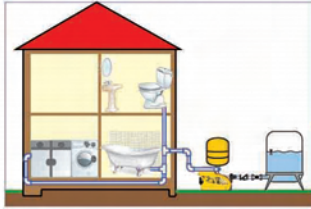
Maximum depth : 6 m

ระยะดูดลึกสุด : 6 เมตร

การใช้งาน

ความต้องการใช้งานของคุณ

1. สูบน้ำจากถังพักน้ำ

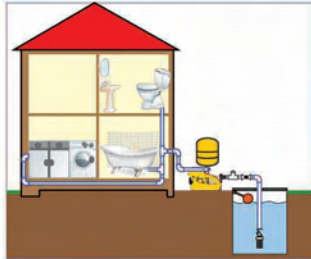


แบบมีถังแรงดัน
(เน้นการประหยัดพลังงาน)

แบบชุด Controller
(เน้นแรงดันคงที่ ช่วยต่อการบำรุงรักษา)



2. สูบน้ำขึ้นจากบ่อหรือถังพักน้ำใต้ดิน (ความลึกไม่เกิน 6 เมตร)



แบบมีถังแรงดัน
(เน้นการประหยัดพลังงาน)

แบบชุด Controller
(เน้นแรงดันคงที่ ช่วยต่อการบำรุงรักษา)



3. สูบน้ำขึ้นจากบ่อหรือถังพักน้ำใต้ดิน (ความลึกเกิน 6 เมตร)



แบบชุด Controller
(เน้นแรงดันคงที่ ช่วยต่อการบำรุงรักษา)



Model selection

การเลือกรุ่นปั๊ม

For single house and townhouse

4-5 usage spots 2 stores house

UMCH / CMCH-505S

5-6 usage spots 3 stores house

UMCH / CMCH-655S

Meaning of sign

- = Faucet
- = Shower
- = Kitchen sink
- = Sprinkler
- = Bath tub

For mansion, resort and apartment

7-8 usage spots Large house

UMCH / CMCH-755S

9-10 usage spots Resort & small apartment

UMCH / CMCH-905S

Circumstant conditions

สภาวะใช้งาน

Ambient Temperature	-20 ~ +40°C
Ambient Humidity	95% RH or less
Operation Altitude	Less than 1,000m above sea level
Environment	No bursting / erosive gas or vapor
Pumped Liquids	Clean water, household supply water, drinking water, non-aggressive water with pH rang 5-9 and hot water with temperature not over than 40°C

อุณหภูมิภายนอก	-20 ~ +40°C
ความชื้นภายนอก	ความชื้นสัมพัทธ์ 95% หรือต่ำกว่า
ระดับความสูงใช้งาน	ต่ำกว่า 1,000 เมตร เหนือระดับน้ำทะเล
สิ่งแวดล้อม	ไม่มีสารที่ระเบิดได้ หรือแก๊สไอที่มีการกัดกร่อนสูง
ของเหลวที่สามารถใช้ได้	น้ำสะอาด, น้ำจากระบบประปา, น้ำดื่ม, น้ำที่มีความเป็นกรด-ด่าง อยู่ในช่วง pH 5-9 และน้ำร้อนที่มีอุณหภูมิไม่เกิน 40°C