

# FAGGIOLATI PUMPS® S.p.A.

2016



PATENTED COD.2007A000152



CATALOGO  
MISCELAZIONE



MIXING  
CATALOGUE



CATALOGUE  
MÉLANGEUR



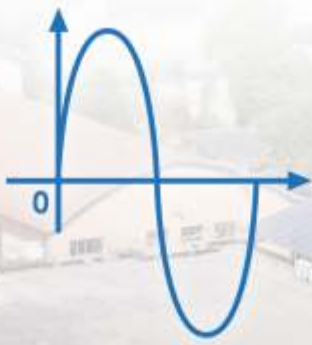
KATALOG  
TAUCHRÜHRWERKE



CATÁLOGO  
MEZCLADO



CATÁLOGO  
MISTURANDO



# FAGGIOLATI PUMPS<sup>®</sup> S.p.A.



La nostra società è specializzata nella **progettazione e costruzione di elettropompe sommergibili** (da kW 0,5 a kW 350) in Ghisa grigia, in Bronzo marino ed Acciaio inox.

Siamo in grado di eseguire **pompe speciali su specifica di materiali del cliente**.

Operiamo secondo la normativa **ISO 9001, ISO 14001** riservando la massima attenzione e cura al prodotto (i motori fino a 50 kW sono certificati secondo le attuali **norme antideflagranti ISO 80079 ATEX**).

Siamo inoltre in grado di fornire **miscelatori sommersi, sistemi di aerazione ed ossigenazione**, strumenti elettronici di misura ed accessori per impianti di pompaggio.



Notre société maîtrise le dessin et la **construction de pompes submersibles** (de 0,5 à 350 kW) en fonte grise, bronze marin et acier inox.

Nous sommes en mesure de **produire des pompes sur spécification technique du client**.

Nous travaillons suivant la **norme ISO 9001, ISO 14001** avec une attention et un soin excellent de nos produits (les moteurs jusqu'à 50 kW sont certifiés suivant les **normes actuelles anti explosion ISO 80079 ATEX**).

Nous produisons de plus des **mélangeurs submersibles, des systèmes d'aération et d'oxygénation**, des systèmes électroniques de mesure et des accessoires pour les stations de relèvement.



La nuestra Sociedad es especializada en la **proycción y construcción de bombas sumergibles** (da kW 0.5 a kW 350) Hierro Fundido EN-GJL-250, en Bronce Marino y Acero Inoxidable.

Hacemos bombas con **distinto material según el pedido del cliente**. Trabajamos según la **norma ISO 9001, ISO 14001** reservando la máxima atención y cura del producto (los motores hasta 50 kW son certificados según **las actuales normas ISO 80079 ATEX**).

Construimos también, **mezcladores sumergibles, sistemas para aereadores y oxigenadores**, instrumentos electronicos de medida y accesorios para plantas de bombeo.



Our Company is specialized in **designing and producing Electro Submersible Pumps** (from kW 0,5 to kW 350), in grey Cast Iron, in Marine Bronze and inox Stainless Steel.

Furthermore, we can provide **special executions according to the customer's projects**.

We are working according to **ISO 9001, 14001 norms**, paying utmost attention and care to the product (the motors, up to powers of 50 kW, are certified according to **anti explosion legislation ISO 80079 ATEX**).

Furthermore we can supply **submersible mixers, water aerators and ossi-jets**, electronic instruments, several accessories for lifting plants.



Unser Unternehmen ist auf die Entwicklung und **Konstruktion von Elektrotauchpumpen** (0,5 bis 350kW) aus Graugussseisen, Meerbrunze und Edelstahl spezialisiert.

Wir können auch **Spezialpumpen je nach Materialangabe unserer Kunden fertigen**.

Wir arbeiten gemäß **Norm ISO 9001, ISO 14001** und stellen unsere Produkte mit besonderer Aufmerksamkeit und Sorgfalt her (Motoren bis zu 50 kW sind gemäß der **derzeitigen ISO 80079 ATEX Explosionsschutznormen zertifiziert**).

Des Weiteren können wir auch **Tauchmischer, Belüftungs und Sauerstoffzufuhrsysteme**, elektronische Messgeräte und Zubehörteile für Pumpanlagen liefern.



A nossa sociedade é especialista na **projectação e fabrico de bombas eléctricas submergíveis** (de 0,5 a 350kW) em ferro fundido cinzento, em bronze marítimo e aço inoxidável.

Somos capazes de realizar **bombas especiais com materiais especificados pelo cliente**.

Operamos segundo a **normativa ISO 9001, ISO 14001** reservando a máxima atenção e cuidado ao produto (os motores até 50 kW são certificados segundo as **normas actuais anti-deflagrantes ISO 80079 ATEX**).

Para além disso, somos capazes de fornecer **misturadores submersos, sistemas de arejamento e de oxigenação**, instrumentos electrónicos de medição e acessórios para sistemas de bombagem.





## INDICE

Impieghi	3
Giusta scelta del miscelatore	4
Metodo di identificazione e denominazione	6
Indicazioni per l'installazione	8
Targhe miscelatori standard	10
Miscelatori sommergibili	11
Ghisa EN-GJL-250	12
Acciaio inox AISI316	34
Miscelatore sommergibile magneti permanenti	54
Componenti per l'installazione miscelatori	56
Elettropompe sommergibili di ricircolo	59



## INDEX

Application	3
Correct mixer selection	4
Identification and denomination method	6
Indications for installation	8
Standard nameplates	10
Submersible mixers	11
Cast Iron EN-GJL-250	12
Stainless steel AISI316	34
Submersible Mixer Permanent-Magnet Motor	54
Mixers installation components	56
Submersible electric pumps for circulating	59



## INDEX

Applications	3
Meilleur choix du mixer	4
Méthode d'identification et de dénomination	6
Indications pour l'installation	8
Plaque agitateur standard	10
Agitateurs submersibles	11
Fonte EN-GJL-250	12
Acier inoxydable AISI316	34
Agitateur submersible aimants permanents	54
Consoles pieces de montage	56
Electropompes submersibles de circulation	59



## INHALT

Einsatzgebiete	3
Die korrekte Auswahl des Rührwerkes	4
Identifikations	6
Montagehinweise	8
Typenschilder Standard	10
Tauchrührwerke	11
Grauguss EN-GJL-250	12
Edelstahl AISI316	34
Tauchmotorrührwerk Permanentmagnetmotor	54
Mixer einbauteile	56
Tauchpumpen zur Zirkulation	59



## INDICE

Utilizaciones	3
Selección apropiada de un agitador	4
Método de identificación y denominación	6
Indicaciones para la instalación	8
Placas de agitador standard	10
Agitador sumergible	11
Hierro fundido EN-GJL-250	12
Acero inoxidable AISI316	34
Agitador sumergible imán permanente	54
Mezcladores piezas de montaje	56
Bombas sumergibles de circulación	59

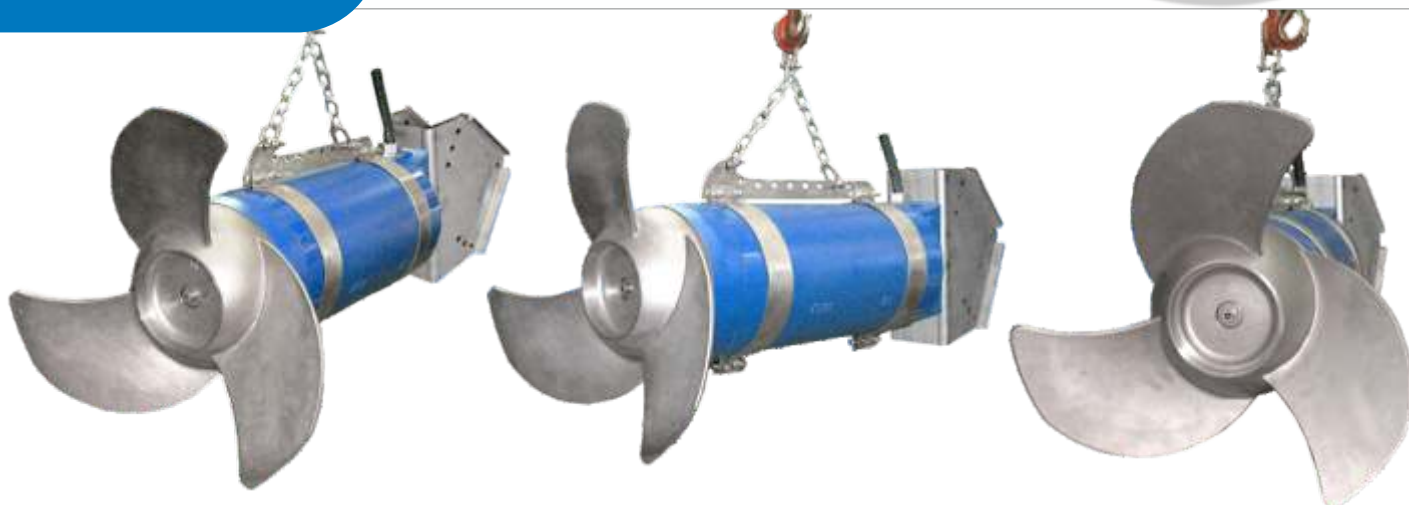


## ÍNDICE

Usos	3
Aplicação	4
Método de identificação e denominação	6
Indicações para a instalação	8
Placas misturadores standard	10
Misturadores submergíveis	11
Ferro fundido EN-GJL-250	12
Aço inox AISI316	34
Misturador submersível de ímã permanente	54
Componentes de misturadores de instalação	56
Bombas eléctricas submergíveis de recirculo	59

**E**

**Miscelatori sommersibili**  
*Submersible mixers*  
**Agitateurs submersibles**  
*Tauchrührwerke*  
**Agitador sumergible**  
*Misturador submergível*



Serie	Propeller Ø mm	R.P.M. min <sup>-1</sup>	Pn kW	Thrust N
<b>GM17-XM17</b>	176	1450	0,7	120
<b>GM18-XM18</b>	191	1450	1,4	220
<b>GM19-XM19</b>	197	1450	2,3	275
<b>GM30-XM30</b>	300	950	2,3-3,2	300-320
<b>GM37-XM37</b>	370	750	2	385
<b>GM40-XM40</b>	400	750	2,5-5,2	420-780
<b>GM60-XM60</b>	600	500-600	7,5-12	1040-2275

**Miscelatore sommersibile con motore a magneti permanenti**  
*Submersible Mixer with Permanent-Magnet Motor*  
**Agitateur submersible avec Moteur à aimants permanents**  
*Tauchmotorrührwerk mit Permanentmagnetmotor*  
**Agitador sumergible con motor de imán permanente**  
*Misturador submersível com motor de imã permanente*

Serie	Propeller Ø mm	Construction	Pn kW	Thrust N
<b>GM60</b>	600	EN-GJL-250	11	1890
<b>XM60</b>	600	AISI316	11	1890

Le schede tecniche sono disponibili al sito [www.faggiolatipumps.com](http://www.faggiolatipumps.com)  
*Technical data sheets are available on our web site [www.faggiolatipumps.com](http://www.faggiolatipumps.com)*  
 Les fiches techniques sont disponibles sur notre site web [www.faggiolatipumps.com](http://www.faggiolatipumps.com)  
*Technische Datenblätter finden Sie auf unserer Internetseite [www.faggiolatipumps.com](http://www.faggiolatipumps.com)*  
 Las hojas de datos técnicas están disponibles en nuestro web site [www.faggiolatipumps.com](http://www.faggiolatipumps.com)  
 As fichas técnicas estão disponíveis no site [www.faggiolatipumps.com](http://www.faggiolatipumps.com)



## IMPIEGHI

I miscelatori sommersibili sono utilizzati per l'omogeneizzazione di fanghi pesanti e liquidi contenenti particelle solide, per la rimozione di depositi di fondo e per evitare formazioni di ghiaccio.

### PARTICOLARITÀ COSTRUTTIVE

Miscelatori sommersibili di robusta e compatta costruzione, motori elettrici alloggiati in vano a tenuta stagna, collegati mediante alberi di lunghezze ridotte alle eliche situate tramite interposizione di camera olio tra parte idraulica e motore elettrico.

### MATERIALI

	Serie GM	Serie XM
Fusioni principali	EN-GJL-250	AISI 316-316L
Elica	AISI 316-316L	AISI 316-316L
Cavo elettrico	Neoprene H07RN\F	Neoprene H07RN\F
Albero	AISI420/431-316L-Duplex	
O-rings	Nitrile	Viton
Bullonerie	Classe A2	Classe A4
Tenuta meccanica	Carb.Silicio\Silicio	Carb.Silicio\Silicio\Viton



## APPLICATIONS

Les agitateurs submersibles sont utilisées pour l'homogénéisation de boues lourdes et liquides contenant des particules solides, pour le déplacement des dépôts de fond et pour éviter la formation de glace.

### PARTICULARITÉ DE CONSTRUCTION

Agitateurs submersibles robuste et compacte, moteurs électriques logés dans cage étanche, reliés par des arbres de longueurs réduites aux hélices, situées par interposition de chambre à huile entre la partie hydraulique et le moteur électrique.

### MATÉRIAUX

	Serie GM	Serie XM
Moulures principales	EN-GJL-250	AISI 316-316L
Hélice	AISI 316-316L	AISI 316-316L
Câble électrique	Néoprène H07RN\F	Néoprène H07RN\F
Arbre	AISI420/431-316L-Duplex	
O-ring	Nitrile	Viton
Boulonnerie	Classe A2	Classe A4
Garniture mécan.	Carb.Silicium\Silicium	Carb.Silic.\Silic.\Viton



## UTILIZACIONES

Los agitadores sumergibles se utilizan para homogeneizar los lodos o líquidos que contengan partículas pesantes, para remover el fondo y evitar la formación de depósito.

### CARACTERÍSTICAS ESTRUCTURA

Agitador sumergible de compacta construcción, motores eléctricos fuera del depósito, conectados mediante ejes de largura reducida en las hélices interpuestos con una cámara de aceite entre la parte hidráulica y el motor eléctrico.

### MATERIALES

	Serie GM	Serie XM
Aleaciones princip.	EN-GJL-250	AISI 316-316L
Hélice	AISI 316-316L	AISI 316-316L
Cable eléctrico	Neopreno H07RN\F	Neopreno H07RN\F
Eje	AISI420/431-316L-Duplex	
O-rings	Nitrilo	Viton
Tornillos	Clase A2	Clase A4
Sello mecánico	Carb.Silicio\Carb.Silicio	Carb.Silicio\Silicio\Viton



## APPLICATION

Submersible mixers are used for homogenisation of heavy sludge or liquids with high solid contents, for removal of sedimentary deposits and for to avoid ice formation.

### CONSTRUCTION DATA

Submersible mixers, rugged in construction, watertight electric motors accommodated in compartment, connected by shafts of reduced lengths, to the impellers situated by the interposition of oil chamber between the hydraulic side and the electric motor.

### MATERIALS

	Serie GM	Serie XM
Main castings	EN-GJL-250	AISI 316-316L
Propeller	AISI 316-316L	AISI 316-316L
Electric cable	Neoprene H07RN\F	Neoprene H07RN\F
Shaft	AISI420/431-316L-Duplex	
O-rings	Nitrile	Viton
Bolts	A2 class	A4 class
Mechanical seal	Silicon Carb.\Carb.	Silic.\Carb.\Carb.\Viton



## EINSATZGEBIETE

Tauchrührwerke werden eingesetzt um Schlämme und schlammhaltige Medien zu homogenisieren, Sedimentationen aufzulösen und Eisbildung zu verhindern.

### AUSFÜHRUNG

Robustes Tauchrührwerk mit wasserdichtem Motor, kompakte Bauart, Propeller durch Ölkammer zum Motor getrennt.

### WERKSTOFFE

	Serie GM	Serie XM
Motorgehäuse	EN-GJL-250	AISI 316-316L
Propeller	AISI 316-316L	AISI 316-316L
Anschlusskabel	Neoprene H07RN\F	Neoprene H07RN\F
Welle	AISI420/431-316L-Duplex	
O-Ringe	Nitril	Viton
Schrauben	Edelstahl A2	Edelstahl A4
Gleitringdichtung	Siliz.karbid\Siliz.karbid	Siliz.karb.\Siliz.karb.\Viton



## USOS

Os misturadores submergíveis são utilizados para a homogeneização de lamas pesadas e líquidos que contenham partículas sólidas, para a remoção de depósitos de fundo e para evitar formações de gelo.

### PARTICULARIDADES DO SEU FABRICO

Misturadores submergíveis de fabrico robusto e compacto, motores eléctricos colocados num vão de contenção estanque, ligados através de eixos de comprimento reduzido às giratórias situadas em voluta através da interposição da câmara óleo entre a parte hidráulica e o motor eléctrico.

### MATERIAIS

	Serie GM	Serie XM
Fusões principais	EN-GJL-250	AISI 316-316L
Hélice	AISI 316-316L	AISI 316-316L
Cabo eléctrico	Neoprene H07RN\F	Neoprene H07RN\F
Eixo	AISI420/431-316L-Duplex	
O-rings e pára-óleo	Nitrile	Viton
Parafusos	Classe A2	Classe A4
Conten. mecânica	Carboreto Silício\Silício	Carb.Silício\Silício\Viton



## GIUSTA SCELTA DEL MISCELATORE

I miscelatori sommersibili possono essere installati in vasche di qualsiasi dimensione e geometria. A seconda dell'intensità di miscelazione o della creazione del flusso richiesti, possono essere installati uno o più miscelatori per vasca. Generalmente i miscelatori vengono installati mediante un sistema di guida orientabile che consente l'impiego in vasche di diverse profondità, dove possono essere calati o estratti con estrema facilità per l'ispezione o la manutenzione anche in vasca piena.

**Per assicurare un'ottimale selezione del miscelatore, sono necessarie le seguenti informazioni:**

- Tipo di impiego
- Forma della vasca
- Dimensioni della vasca
- Tipo di liquido da miscelare
- Viscosità e peso specifico
- Temperatura del liquido
- Contenuto di sostanza secca
- PH del liquido

Impieghi	Wass/m3
Omogeneizzazione liquami grigliati	7
Omogeneizzazione liquami non grigliati	8
Omogeneizzazione fango primario	7
Omogeneizzazione in vasche di pioggia	7
Omogeneizzazione fango digerito (C = max 7,5 %)	12
Omogeneizzazione in vasche di pompaggio	15
Omogeneizzazione di liquame suinicolo	12
Omogeneizzazione di liquame bovino vagliato	15
Omogeneizzazione di fango minerale	12
Denitrificazione	5
Defosfatazione	5
Ossidazione / Nitrificazione convenzionali	5
Ossidazione / Nitrificazione in MBR (C = 1-2 %)	10
Digestione aerobica (C = 1-3 %)	8
Digestione aerobica (C = 3-5 %)	10



## CORRECT MIXER SELECTION

Submersible mixers can be installed in tanks of any size and geometry. Depending on the required mixing or turbulence intensity, one or more mixers can be installed in a tank.

Mixers are usually installed using a directional guidance system suitable for tanks of various depths. This enables the mixers to be dropped or lifted out very easily for any inspection or maintenance, even with a full tank.

**To ensure optimum mixer selection, it is necessary to consider the following information:**

- Purpose of application
- Tank shape/geometry
- Tank dimensions
- Type of liquid to be mixed
- Viscosity and specific gravity
- Liquid temperature
- Solids content
- Liquid PH

TYPICAL APPLICATIONS	Wass/m3
Screened sewage sludge homogenisation	7
Non-screened sewage sludge homogenisation	8
Primary sludge homogenisation	7
Homogenisation in rainwater tanks	7
Digested sludge homogenization (C = max 7.5 %)	12
Homogenisation in pumping tanks	15
Swine manure homogenization	12
Sieved cattle manure homogenization	15
Mineral sludge homogenization	12
Conventional Denitrification	5
Dephosphatation	5
Oxidation/	5
Nitrification in MBR (C = 1-2 %)	10
Aerobic digestion (C = 1-3 %)	8
Aerobic digestion (C = 3-5 %)	10



## MEILLEUR CHOIX DU MIXER

Les agitateurs submersibles peuvent être installés en fond de bassin, selon leurs formes et dimensions. Selon l'homogénéité du mélange ou de la création du flux demandés, plusieurs mixers peuvent être installés dans un seul bassin. Généralement les mixers sont installés sur système de guide réglable permettant la variation de position en hauteur ou profondeur, permettant d'optimiser le fonctionnement, et la maintenance par facilité d'extraction, même dans les bassins pleins.

**Pour garantir la meilleure sélection de mixer, les informations suivantes sont nécessaires :**

- Type d'utilisation
- Forme du bassin
- Dimensions du bassin
- Type de liquide à mélanger
- Viscosité et poids spécifique
- Température du liquide
- Contenu de substance matières sèches
- PH du liquide

TYPE D'UTILISATION	Wass/m3
Homogénéisation lisiers grillés	7
Homogénéisation lisiers non grillés	8
Homogénéisation boue primaire	7
Homogénéisation dans des bacs de pluie	7
Homogénéisation boue digérée (C = max 7,5 %)	12
Homogénéisation dans des bacs de pompage	15
Homogénéisation de lisier de porc	12
Homogénéisation de lisier de bœuf	15
Homogénéisation de boue minerale	12
Dénitrification	5
Déphosphoration	5
Oxydation / Nitrification conventionnelles	5
Oxydation / Nitrification en MBR (C = 1-2 %)	10
Digestion aérobie (C = 1-3 %)	8
Digestion aérobie (C = 3-5 %)	10



## DIE KORREKTE AUSWAHL DES RÜHRWERKES

Tauchrührwerke können in Tanks jeder Größe und Geometrie installiert werden. Abhängig vom gewünschten Grad der Vermischung bzw. der Intensität der Turbulenzen können entweder ein oder mehrere Rührwerke pro Tank eingebaut werden. Rührwerke werden im Regelfalle in Verbindung mit einem Trage- und Führungssystem montiert. Dieses System erlaubt die stufenlose Wahl der Eintauchtiefe und eine einfache Inspektion oder Reparatur auch bei gefüllten Becken.

**Für die richtige Auswahl und Dimensionierung des Rührwerkes müssen folgende Punkte berücksichtigt werden:**

- Anwendungsfall
- Geometrie des Sammelntankes
- Größe des Sammelntankes
- Art der Flüssigkeit
- Viskosität und spezifisches Gewicht der Flüssigkeit
- Temperatur
- Feststoffgehalt
- PH-Wert

ANWENDUNGSFÄLLE	Wass/m3
Homogenisierung gefilterter Abwässer	7
Homogenisierung ungefilterter Abwässer	8
Homogenisierung von Primärschlamm	7
Homogenisierung in Regentanks	7
Homogenisierung von Faulschlamm (C max = 7,5%)	12
Homogenisierung in Pumptanks	15
Homogenisierung von Schweinegülle	12
Homogenisierung von gefilterter Rindergülle	15
Homogenisierung von Mineralschlamm	12
Denitrifikation	5
Phosphoreliminierung	5
Oxidation / herkömmlichen Nitrifikation	5
Oxidation / Nitrifikation in MBR (C = 1-2 %)	10
Aerober Stoffwechsel (C = 1-3 %)	8
Aerober Stoffwechsel (C = 3-5 %)	10



## SELECCIÓN APROPIADA DE UN AGITADOR

Los agitadores sumergibles pueden ser instalados en tanques de cualquier tamaño y geometría. El número de agitadores puede variar en función de la intensidad de la mezcla o de la generación del flujo, pudiendo oscilar entre uno o varios equipos por tanque. Generalmente los agitadores suelen ir instalados sobre un sistema orientable de izado y giro lo cual les permite funcionar a diferentes profundidades dentro de un tanque. La principal ventaja de estos sistemas es el descenso o izado de los equipos con suma facilidad para labores de inspección y mantenimiento incluso con el tanque lleno.

**Para garantizar una selección optima del agitador, es necesarios los siguientes datos:**

- Tipo de uso
- Forma geométrica del tanque
- Dimensiones del tanque
- Naturaleza
- Viscosidad y peso específico
- Temperatura
- Contenido de materia seca
- PH del líquido

TIPO DE USO	Wass/m3
Homogeneización aguas residuales desbastadas	7
Homogeneización aguas residuales no desbastadas	8
Homogeneización fango primario	7
Homogeneización en tanques de lluvia	7
Homogeneización fango digerido (C = máx 7,5 %)	12
Homogeneización en tanques de bombeo	15
Homogeneización de purines de cerdo	12
Homogeneización de purines bovinos tamizados	15
Homogeneización de fango mineral	12
Desnitrificación	5
Eliminación de fosfatos	5
Oxidación / Nitrificación convencionales	5
Oxidación / Nitrificación en MBR (C = 1-2 %)	10
Digestión aeróbica (C = 1-3 %)	8
Digestión aeróbica (C = 3-5 %)	10



## A SELEÇÃO ADEQUADA DO MISTURADOR

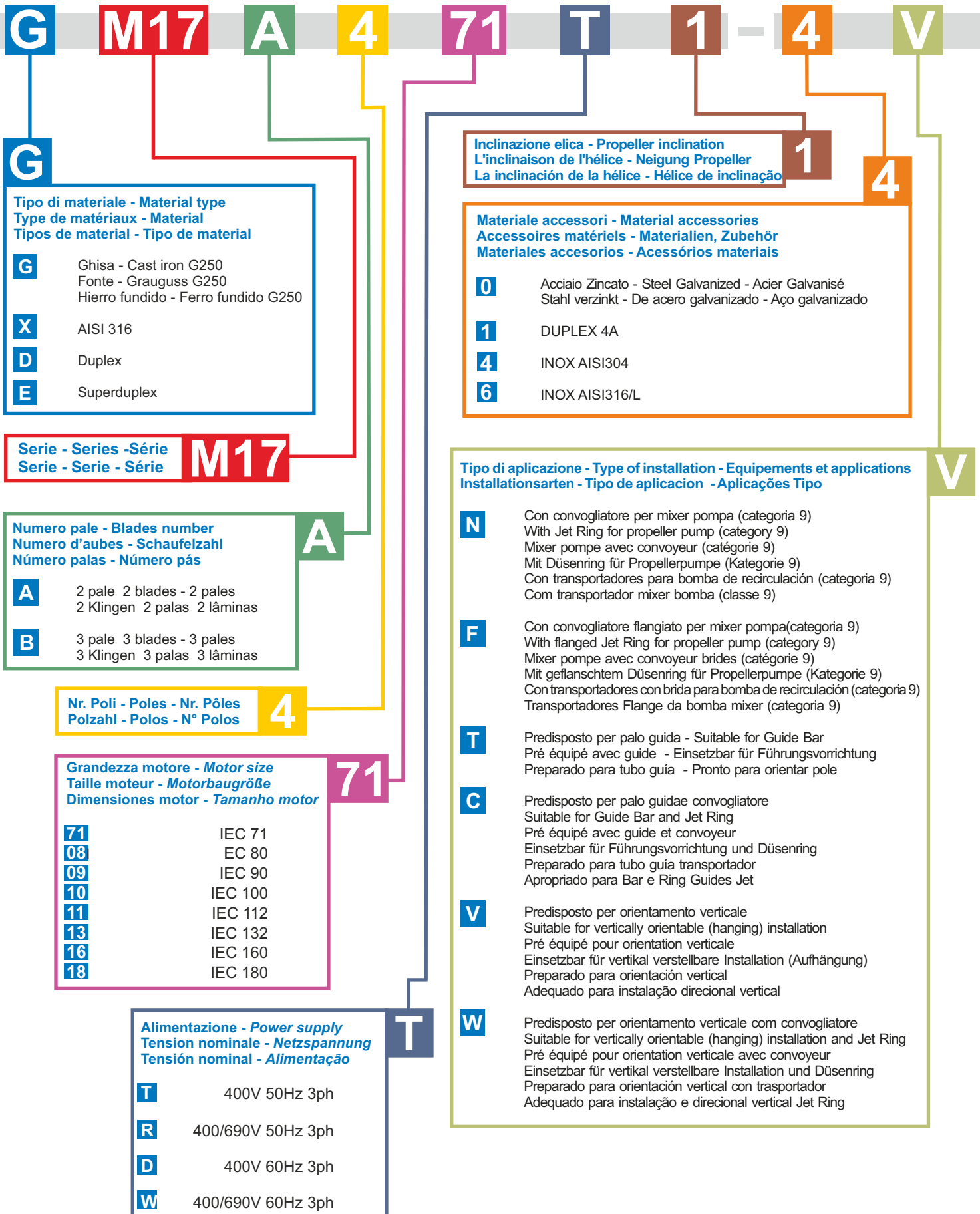
Misturadores submersíveis podem ser instalados em tanques de qualquer tamanho e geometria. Dependendo da intensidade da mistura ou criar o fluxo necessário pode ser instalado um ou mais misturadores por tanque. Geralmente, os misturadores são instalados em um sistema de orientação direcional que permite a utilização em tanques de diferentes profundidades, onde pode ser descartado ou se facilmente para inspeção ou manutenção de tanque completa.

**Para garantir a melhor seleção do mixer, você precisa das seguintes informações:**

- Profissão
- Forma de tanque
- Tamanho de tanque
- Tipo de líquido a ser misturado
- Gravidade e viscosidade específica
- Temperatura do líquido
- Teor de matéria seca
- Liquid PH

TIPO DE USO	Wass/m3
Homogeneização de dejetos com grade	7
Homogeneização de dejetos sem grade	8
Homogeneização de lodo primário	7
Homogeneização em tanques de chuva	7
Homogeneização de lodo digerido (C = max 7,5%)	12
Homogeneização em tanques de bombeamento	15
Homogeneização de dejetos de suínos	12
Homogeneização de dejetos peneirados de bovinos	15
Homogeneização de lodo mineral	12
Desnitrificação	5
Desfosfatização	5
Oxidação/Nitrificação convencionais	5
Oxidação/Nitrificação em MBR (C = 1-2%)	10
Digestão aeróbica (C = 1-3%)	8
Digestão aeróbica (C = 3-5%)	10

Metodo di identificazione e denominazione - *Identification and denomination method*  
 Méthode d'identification et de dénomination - *Identifikations- und Bezeichnungsmethode*  
 Método de identificación y denominación - *Método de identificação e denominação*





**2** **K** **A** **0**

**2**  
**Diametro palo Guida (serie 6) Tubi Guida (Serie 9)**  
**Guide bar Diameter (series 6) Guide Rails (series 9)**  
**Aide pôle de diamètre (série 6) Guide tubes (série 9)**  
**Durchmesser Führungskonsole (Serie 6) Führungsrohre (Serie 9)**  
**Diametro tubo guida (serie 6) tubos guia (Serie 9)**  
**Guia de bar Diâmetro (série 6), Guia de Rails (série 9)**

- 2** Palo 2" - Bar 2" - Pole 2"  
Pol 2" - - Tubo 2" - Palo 2"
- 5** Palo 50x50 - Bar 50x50 - Pole 50x50  
Pol 50x50 - Tubo 50x50 - Pólo 50x50
- 6** Palo 60x60 - Bar 60x60 - Pole 60x60  
Pol 60x60 - Tubo 60x60 - Pólo 60x60
- 8** Palo 80x80 - Bar 80x80 - Pole 80x80  
Pol 80x80 - Tubo 80x80 - Pólo 80x80
- 1** Palo 100x100 - Bar 100x100 - Pole 100x100  
Pol 100x100 - Tubo 100x100 - Pólo 100x100

**Varianti legate al tipo di liquido - Variants of liquid type**  
**Variantes liées au type du liquide - Sondervarianten**  
**Variantes legadas al tipo de líquido - Variantes ao tipo de líquido**

- A** Standard (<40°, 1,2 Kg/dm<sup>3</sup>)
- J** Tenuta e O-Ring Viton - Seal and O-Ring Viton  
Gamiture et O-ring Viton - Dichtungen Viton  
Sello mecánico y junta tórica Viton - Capacidade e O-Ring Viton
- K** Girante e albero Inox - Inox impeller and shaft  
Roue et arbre inox - Edelstahllauftrad und Welle  
Rodete y eje inoxidable - Giratóroa e eixo Inox
- L** J+K
- M** Trattamento anti corrosione - Treatment against corrosion  
Traitement anti-corrosion - Korrosionsschutz  
Tratamiento anticorrosion - Tratamento anti-corrosão
- S** Motore sovradimensionate - Increased motor  
Moteur surdimensionné - Größere Motorleistung  
Motor sobredimens. - Motor sobredimensionado

**0**

**Varianti protezione del motore - Variants of motor protections**  
**Variantes protection du moteur - Motorschutzarten**  
**Variantes protección del motor - Variantes protecção do motor**

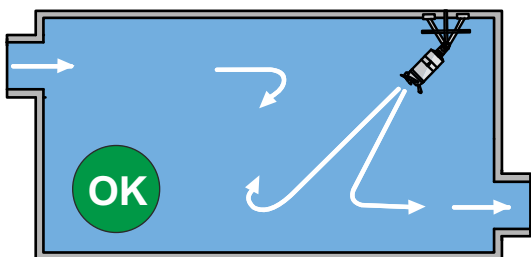
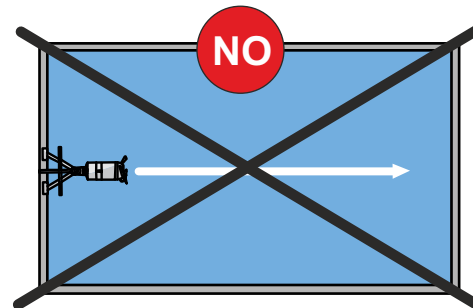
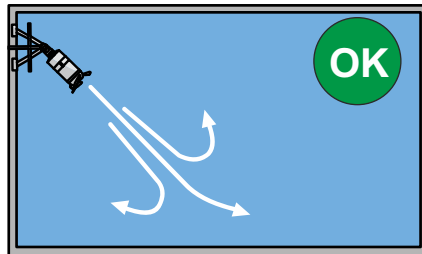
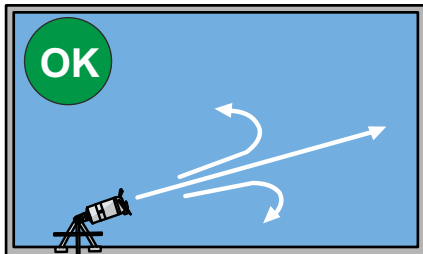
- 0** Standard
- 1** Protezione termica statore - Stator's thermal sensors  
Protection thermique stator - Thermoschutz Wicklung  
Protección térmicos del estator - Protecção térmica estator
- 2** Protettori, sonda controllo infiltrazioni - Thermal sensors, water probe  
Protecteur, sonde de contrôle infiltrations - Thermoschutz Sonde  
Protectores, sonda - Protectores, sonda controlo infiltrações
- 3** PTC, sonda - PTC, water probe - PTC, sonde  
PTC Kälteleiter, Sonde - PTC, sonda - PTC, sonda
- 4** Avvolgimento classe H trop. - Motor winding H trop. class  
Bobine classe H trop. - Motorisolutionsklasse H trop.  
Bobina clase H trop. - Bobines classe H tropicalizado
- 5** Classe H trop., Protettori, Sonda - H trop. class, Thermal sensors, Water probe  
Classe H trop., Protecteur, Sonde - H trop. class, Thermoschutz, Sonde  
Clase H trop., Protectores, Sonda - Classe H trop., Protectores, Sonda
- 6** Protezione Ex - Ex protection - Protection Ex  
Ex-Schutz - Protección EEx - Protecção EEx
- 7** Protezione termica statore, classe H trop. - Thermal sensors, H trop. class  
Protection thermique stator, classe H trop. - Thermoschutz, Isokl. H trop.  
Protectores, classe H trop. - Protectores, classe H tropicalizado
- 8** Protettori, classe H trop., Ex - Thermal sensors, H trop. class, Ex  
Protecteur, classe H trop., Ex - Thermoschutz, Isokl. H trop., Ex  
Protectores, clase H trop., Ex - Protectores, classe H tropicalizado, Ex

**A**

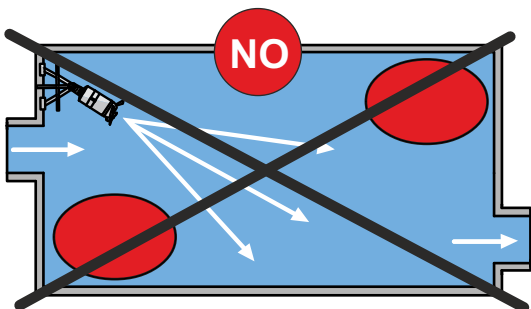
**Varianti all'installazione - Installation variants**  
**Variantes à l'installation - Anwendungsspez. Varianten**  
**Variantes a la instalación - Variantes à instalação**

- A** Standard
- J** Cavo - cable - câble - kabel - cable - cabo NSSH
- L** Cavo speciale - Special cable - Câble spécial  
Spezialkabel - Cable especial - Cabo especial
- U** Temperatura liquido - Liquid temp. 50/60°C  
Température du liquide - Medientemperatur 50/60°C  
Temperatura liquido - Temperatura liquido 50/60°C
- X** Temperatura liquido - Liquid temp. >60°C  
Température du liquide - Medientemperatur >60°C  
Temperatura liquido - Temperatura liquido >60°C

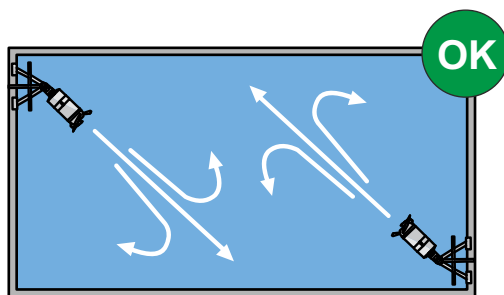
Indicazioni per l'installazione  
*Indications for installation*  
 Indications pour l'installation  
 Montagehinweise  
 Indicaciones para la instalación  
 Indicações para a instalação



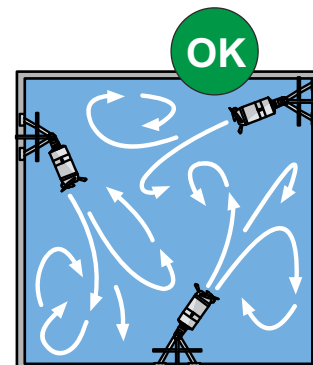
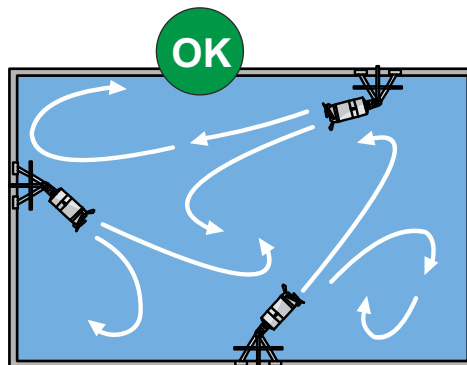
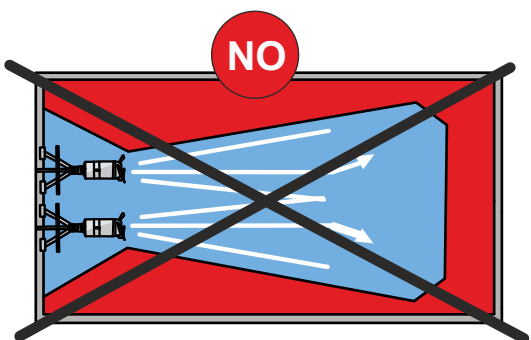
Sfruttare la riflessione delle pareti  
*Try to take advantage from walls ebbs*  
 Exploiter la réflexion des murs  
*Verwirbelungen durch Rückströmung von den Wänden nutzen*  
 Aprovechar la repercusión de las paredes del tanque  
 Aproveitar a reflexão das parede



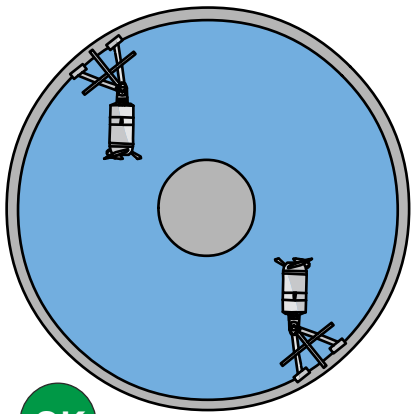
Tener conto degli afflussi e dei deflussi  
*Keep into consideration inflows and outflows*  
 Tenir compte des afflux et des écoulements  
*Zu- und Abflussleitungen beachten*  
 Tener en consideración los flujos de entrada y salida  
 Ter em conta os afluxos e defluxos



Evitare l'incrocio dei getti  
*Avoid flows crossing or intersection*  
 Éviter le crois des jets  
*Gegenströmungen und Überschneidungen vermeiden*  
 Evitar el cruce de chorros  
 Evitar o cruzamento dos jactos



**Indicazioni per l'installazione**  
**Indications for installation**  
**Indications pour l'installation**  
**Montagehinweise**  
**Indicaciones para la instalación**  
**Indicações para a instalação**



OK

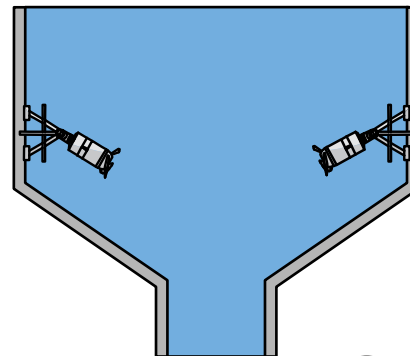
Senza flusso di cortocircuito si ha sufficiente velocità sul fondo, anche in mezzaria della vasca  
*In absence of shortcircuit flow, you have sufficient speed at the bottom of the tank, so that in the middle*

Sans flux de court-circuit on a suffisante vitesse sur le fond, même en demi air du bassin

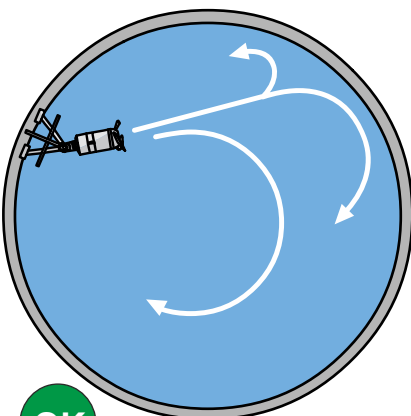
Bei Vermeidung von Kurzschluss-Strömungen werden ausreichende Fließgeschwindigkeiten am Rand und im Zentrum erreicht

En ausencia de flujo corto circuito, tendrán la suficiente velocidad sobre el fondo del depósito y en el medio

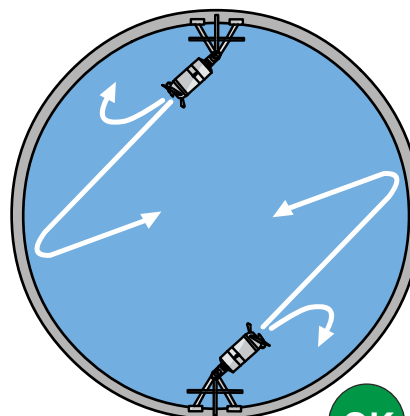
Sem fluxo de curto-circuito tem-se velocidade suficiente no fundo, mesmo a metade do contentor



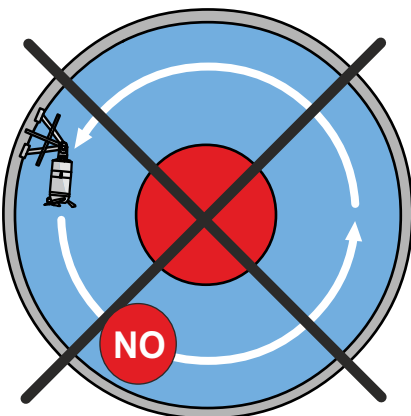
OK



OK

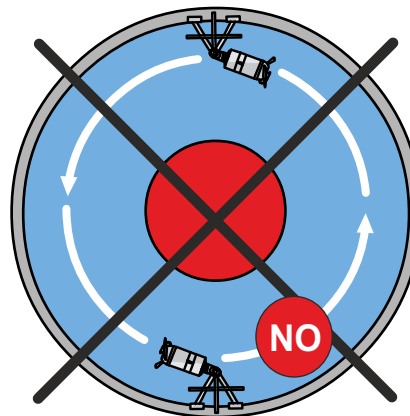




OK



Evitare i flussi di cortocircuito  
*Avoid shortcircuit flows*  
 Éviter les flux de court-circuit  
*Kurzschluss-Strömungen vermeiden*

Evitar los flujos de corto circuito  
*Evitar os fluxos de curto-circuito*



 <b>FAGGIOLATI PUMPS S.p.A.</b> MACERATA-ITALY      MADE IN ITALY	
	date N°
<b>1</b> → type	Kg ← <b>13</b>
<b>2</b> → ØLR      mm F      N ▽ m	
<b>MOTOR DATA (IEC60034-1)</b>	
<b>3</b> → Ph ~	rpm ← <b>12</b>
<b>4</b> → P2      kW      In      A      Cosφ	← <b>11</b>
connection      μF      Max °C	← <b>10</b>
Oper.dutyS1      IP 68      Ins.cl.	← <b>9</b>
← <b>5</b>	← <b>6</b> ← <b>7</b> ← <b>8</b>



## Targhe miscelatori standard

Le targhette sui miscelatori, sono tutte in AISI 304 fissate con chiodini speciali; incise per non alterare nel tempo i dati. Viene sempre fornita una seconda targhetta autoadesiva in KPS da attaccare al quadro elettrico insieme al manuale uso e manutenzione.

### Targhetta standard:

**1** Tipo di miscelatore, **2** Diametro elica, **3** N° di fasi, tensione nominale, frequenza, **4** Potenza nominale, **5** Fattore di servizio, **6** Corrente nominale motore, **7** Capacità condensatore, **8** Spinta di reazione, **9** Classe isolamento, **10** Temperatura massima del liquido, **11** Fattore di potenza, **12** Velocità di rotazione, **13** Peso, **14** N° di matricola.



## Plaque agitateur standard

Les plaques sur les agitateurs sont en AISI 304 fixées avec des clous spéciaux; elle sont gravées pour mieux préserver les données dans le temps. Une seconde plaque autocollante en KPS, à fixer sur le tableau électrique avec le manuel d'utilisation et de maintenance, est toujours fournie.

### Plaque standard:

**1** type de agitateur, **2** diamètre de l'hélice, **3** n° de phases, tension nominale, fréquence, **4** puissance nominale, **5** facteur de fonctionnement, **6** courant nom. moteur, **7** capacité condensateur, **8** pousse de réaction, **9** classe isolation, **10** temp.max du liquide, **11** fac. puissance, **12** vitesse de rotation, **13** poids, **14** n° d'immatriculation.



## Placas de agitador standard

Las placas están hechas en AISI 304, fijadas con clavos especiales, gravadas para no alterarse con el paso del tiempo. Siempre suministramos otra copia de la placa en adhesivo para que se pueda enganchar en el cuadro eléctrico junto al manual de utilización y mantenimiento.

### Datos de la Placa Standard:

**1** tipo de agitador, **2** diámetro de la hélice, **3** nro. de fases, tensión nominal, frecuencia, **4** potencia nominal, **5** factor de servicio, **6** corriente nom. motor, **7** capacidad condensador, **8** empuje de reacción, **9** clase de aislamiento, **10** temp.máx del líquido, **11** factor de potencia, **12** velocidad de rotación, **13** peso, **14** n° de serie.



## Standard mixers nameplates

Mixers nameplates, are manufactured in AISI 304, they are fixed on the mixer body with special nails. Data are engraved on it to avoid risks of wear out. Mixers are always equipped with a second sticker nameplate in KPS, that can be put on the control panel and with manual of instruction and use.

### Standard nameplate:

**1** mixer type, **2** propeller diameter, **3** n° of phases, rated voltage, frequency, **4** rated power, **5** operation Duty, **6** Nom. motor current, **7** capacitor rating, **8** reaction thrust, **9** insulation class, **10** Max. liquid temperature, **11** power factor, **12** rotation speed rpm, **13** weight, **14** serial number.



## Typenschilder Standard

Typenschilder aus AISI 304 sind mit Nieten am Tauchrührwerke gehäuse befestigt. Zum Schutz gegen Korrosion und Verschleiß sind die Daten eingraviert. Zum Lieferumfang gehört ein 2. Typenschild aus Kunststoff, selbstklebend, welches auf dem Steuergerät und/oder der Betriebsanleitung befestigt werden sollte.

### Typenschild Standard:

**1** Tauchrührwerktyp, **2** propeller durchmesser, **3** Stufenanzahl, Nennspannung, Frequenz, **4** Nennleistung, **5** Betriebsfaktor, **6** Stromaufnahme, **7** Kapazität des Kondensators, **8** reaktionsschub, **9** isolierklasse, **10** max. Flüssigkeitstemperatur, **11** Leistungsfaktor, **12** nennndrhzahl, **13** Gewicht, **14** Seriennummer.



## Placas misturadores standard

As placas misturadores, são todas em AISI 304 fixas com pregos especiais; incisas para nãoalterar no tempo os dados. É fornecida uma segunda placa auto-adesiva em KPS para aplicar ao quadro eléctrico junto ao manual de uso e manutenção.

### Placa standard:

**1** tipo de misturador, **2** diâmetro da hélice, **3** n° de fases, tensão nominal, frequência, **4** potência nominal, **5** factor de serviço, **6** corrente nom. motor, **7** capacidade do condensador, **8** impulso de reacção, **9** classe isolamento, **10** temp.máx do líquido, **11** factor de potência, **12** velocidade de rotação, **13** peso, **14** n° de matricula.

Miscelatori sommergibili  
Submersible mixers  
Agitateurs submersibles  
Tauchrührwerke  
Agitador sumergible  
Misturadores submergíveis




## 3ph 400V 50Hz




Code	Type	Absorbed power P1 kW	Propeller diameter mm	Thrust N	Weight Kg	Motor type	Rotation r.p.m.	Motor Rated power kW	Max. I A
6001408	GM17A471T1-4V2KA0	0,6	176	120	20	M471T-0,7-400/50NN-IE3	1352	0,7	1,5
6001412	GM18B471T1-4V2KA0	1,2	191	220	30	M471T-1,4-400/50NN-IE3	1382	1,4	2,7
6001431	GM18B471T1-4T6KA0	1,2	191	220	30	M471T-1,4-400/50NN-IE3	1382	1,4	2,7
6007801	GM19B409T1-4T6KA0	1,7	197	275	40	M409T-2,3-400/50NN-IE3	1382	2,3	4,4
6001521	GM30A609T1-4T6KA0	2	300	300	44	M609T-2,3-400/50NN-IE3	931	2,3	5
6001522	GM30B610R1-4T6KA2	2,5	300	320	57	M610T-3,2-400/50YY-IE3	931	3,2	6,9
6009060	GM37B810R1-4T6KA2	1,6	370	385	58	M810T-2-400/50YY-IE	696	2	5,1
6001519	GM40B813R1-4T6KA2	2,2	400	420	114	M813T-2,5-400/50YY-IE	696	2,5	6,2
6002688	GM40B813R2-4T6KA2	3,3	400	650	114	M813T-3,7-400/50YY-IE	701	3,7	8,9
6008654	GM40B813R3-4T6SA2	4,3	400	780	125	M813T-5,2-400/50YY-IE	706	5,2	12,1
6002689	GM60B1216R1-4T1KA2	5,1	600	1040	240	M1216T-7,5-400/50YY-IE	461	7,5	18,6
6002594	GM60B1216R2-4T1KA2	7	600	1500	240	M1216T-7,5-400/50YY-IE	461	7,5	18,6
6004979	GM60B1216R3-4T1KA2	9,7	600	1850	240	M1216T-12-400/50YY-IE	475	12	28,4
6002161	GM60B1016R3-4C1KA2	9,8	600	2275	275	M1016T-12-400/50YY-IE	549	12	26,5
6001402	XM17A472T1-6V2LA4	0,6	176	120	20	M472T-0,7-400/50NN-IE3	1352	0,7	1,5
6001980	XM18B471T1-6T6LA4	1,2	191	220	30	M471T-1,4-400/50NN-IE3	1382	1,4	2,7
6007802	XM19B409T1-6T6LA4	1,7	197	275	46	M409T-2,3-400/50NN-IE3	1382	2,3	4,4
6005353	XM30A609T1-6T6LA4	2	300	300	50	M609T-2,3-400/50NN-IE3	931	2,3	5
6005504	XM30B610R1-6T6LA5	2,5	300	320	65	M610T-3,2-400/50YY-IE3	931	3,2	6,9
6001202	XM37B810R1-6T6LA5	1,6	370	385	68	M810T-2-400/50YY-IE	696	2	5,1
6007884	XM40B813R1-6T6LA5	2,2	400	420	114	M813T-2,5-400/50YY-IE	696	2,5	6,2
6001520	XM40B813R2-6T6LA5	3,3	400	650	114	M813T-3,7-400/50YY-IE	701	3,7	8,9
6008649	XM40B813R3-6T6SA5	4,3	400	780	125	M813T-5,2-400/50YY-IE	706	5,2	12,1
6001478	XM60B1216R1-6T1LA5	5,1	600	1040	245	M1216T-7,5-400/50YY-IE	461	7,5	18,6
6001480	XM60B1216R2-6T1LA5	7	600	1500	245	M1216T-7,5-400/50YY-IE	461	7,5	18,6
6001518	XM60B1216R3-6T1LA5	9,7	600	1850	245	M1216T-12-400/50YY-IE	475	12	28,4
6003408	XM60B1016R3-6C1LA5	9,8	600	2275	280	M1016T-12-400/50YY-IE	549	12	26,5

Prestazioni rilevate secondo ISO21630:2007 - Operating data obtained in accordance to ISO21630:2007 - Performances relevées selon norme ISO21630:2007 - Leistungsdaten erhoben gemäß der norm ISO21630:2007 - Prestaciones obtenidas de acuerdo a ISO21630:2007 - Dados obtidos segundo norma ISO21630:2007

## GM17 Ø 170 mm

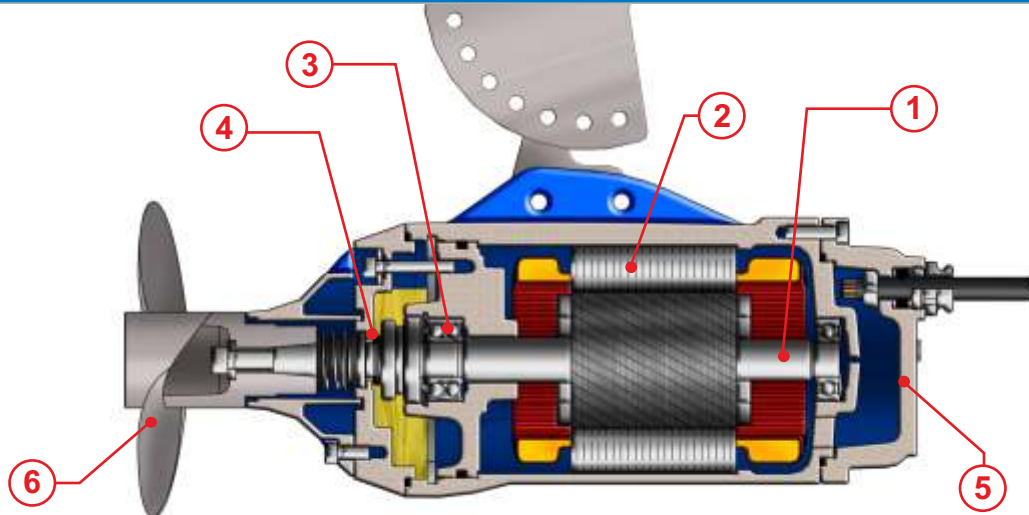


 **Miscelatori sommersibili**  
 **Agitateurs submersibles**  
 **Agitador sumergible**

 **Submersible mixers**  
 **Tauchrührwerke**  
 **Misturadores submergíveis**

Code	Type	Absorbed power P1 kW	Propeller diameter mm	Thrust N	Weight Kg	Motor Rated		
						RPM	Power kW	Current A
6001408	GM17A471T1-4V2KA0	0,6	176	120	20	1352	0,7	1,5

### Materiali - Materials - Matériaux - Werkstoffe - Materiales - Materiais



- 1) Alberi realizzati in acciaio inossidabile AISI 420.
- 2) Motore asincrono trifase 4 poli, classe d'isolamento H(180°C).
- 3) Tenuta superiore: ceramica/grafite.
- 4) Tenuta inferiore: carburo di silicio/carburo di silicio.
- 5) Fusioni principali: Ghisa EN-GJL-250
- 6) Elica: Acciaio inossidabile AISI 316



- 1) Les arbres sont réalisés en acier inoxydable AISI 420.
- 2) Moteur asynchrone triphasé 4 pôles, classe d'isolation H(180°C).
- 3) Garniture supérieure : mécanique, céramique/carbone.
- 4) Garniture inférieure: mécanique, carbure de silicium/carbure de silicium.
- 5) Moulures principales: Fonte EN-GJL-250
- 6) Hélice: Acier inoxydable AISI316



- 1) Ejes realizados en acero inoxidable AISI420.
- 2) Motor asincrónico trifásico 4 polos, aislamiento H(180°C).
- 3) Sellado/precintado superior: grafito de cerámica.
- 4) Sellado/precintado inferior: carburo y silicio/carburo y silicio.
- 5) Aleaciones princip.: Hierro fundido EN-GJL-250
- 6) Hélice: Acero inoxidable AISI316



- 1) Shafts realized in stainless steel AISI 420.
- 2) Motor asynchronous threephase 4 poles, insulation class H(180°C).
- 3) Upper seal: ceramic/graphite.
- 4) Lower seal: silicon carbide/silicon carbide.
- 5) Main castings: Cast Iron EN-GJL-250
- 6) Propeller: Stainless steel AISI316

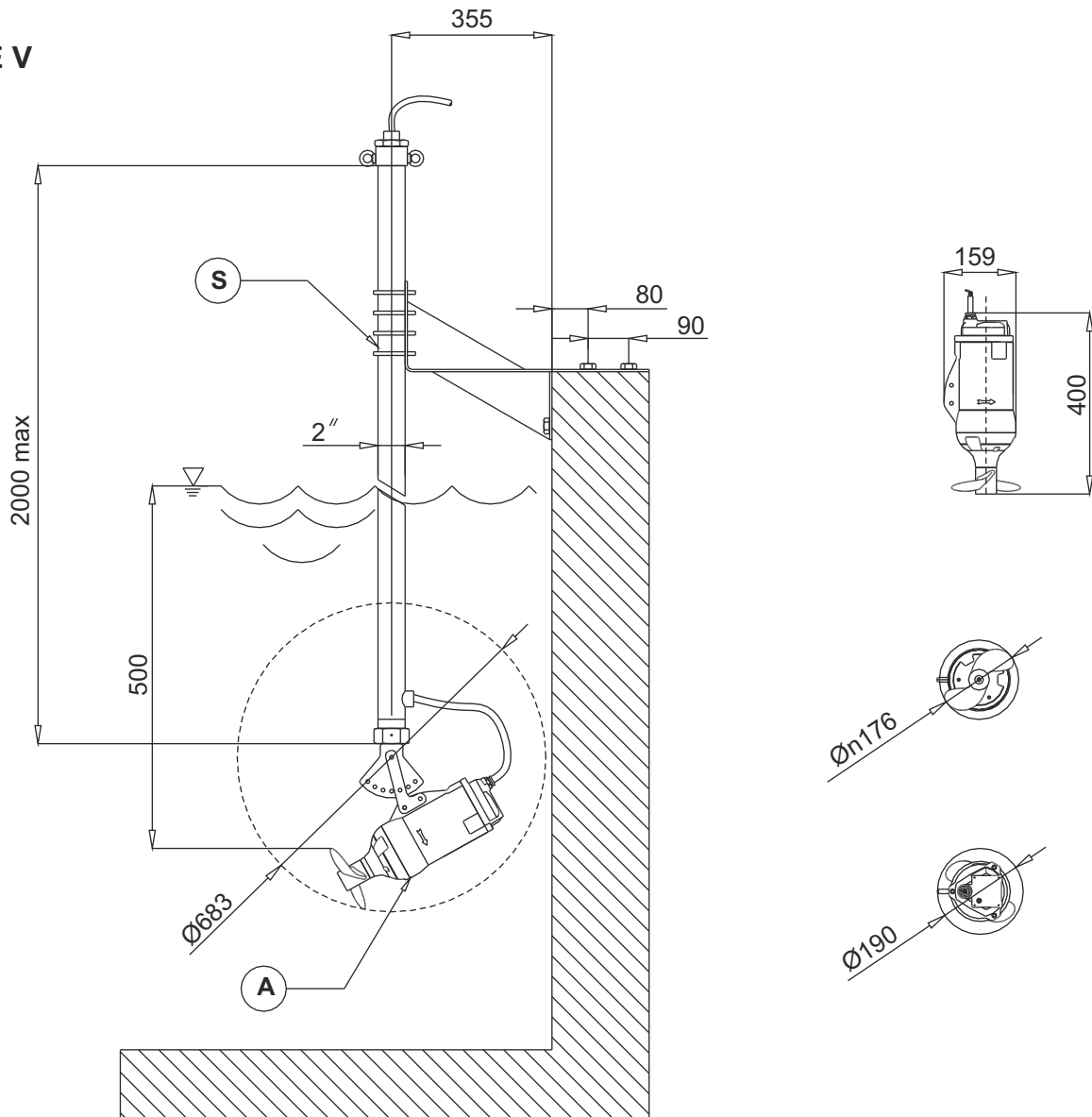


- 1) Welle aus Edelstahl AISI 420.
- 2) Motor Asynchronmotor dreiphasig 4-polig, Isolationsklasse H(180°C).
- 3) Obere Dichtung: Gleitringdichtung Kohle/Keramik.
- 4) Untere Dichtung: Gleitringdichtung Siliziumkarbid / Siliziumkarbid
- 5) Hauptgussteile: Grauguss EN-GJL-250
- 6) Propeller: Edelstahl AISI316

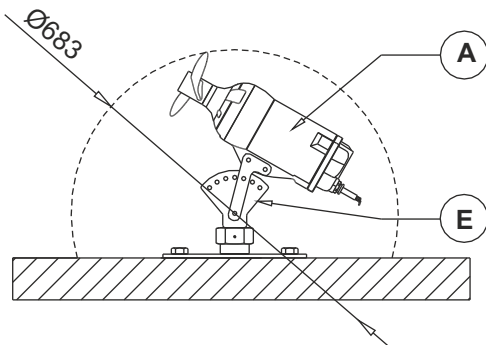


- 1) Eixos realizados em aço inoxidável AISI 420.
- 2) Motor assíncrono trifásico com 4 polos, classe de isolamento H(180°C).
- 3) Contenção superior: mecânica, grafite/cerâmica.
- 4) Contenção inferior: mecânica, carboneto de silício / carboneto de silício.
- 5) Fusões principais: Ferro fundido EN-GJL-250
- 6) Hélice: Aço inox AISI316

## TYPE V



## TYPE M









▽ LIVELLO MINIMO DI SOMMERGIBILITÀ  
 MINIMUM SUBMERSIBLE LEVEL  
 NIVEAU MINIMUM D'IMMERSION  
 MINDESTWASSERSTAND  
 NIVEL SUMERGIBLE MÍNIMO  
 NÍVEL MÍNIMO DE SUBMERGIBILIDADE

Pos	Code	Description	Material
A	6001408	Miscelatore sommergibile Submersible mixer Agitateur submersible Tauchrührwerk Mezcladores sumergibles Misturadores à imersão	Ghisa EN-GJL-250 Cast iron EN-GJL-250 Fonte EN-GJL-250 Grauguss EN-GJL-250 hierro fundido EN-GJL-250 Ferro fundido EN-GJL-250
S	70.SSM050...	Struttura sostegno Lifting system Système de soulèvement Hebevorrichtung Estructura de sostén Estrutura suporte	Acciaio zincato - AISI304/316 Galvanized Steel - AISI304/316 Acier galvanisé - AISI304/316 Stahl verzinkt - AISI304/316 Acero galvanizado - AISI304/316 Aço galvanizado - AISI304
E	70.SASGM16...	Piastra da muro Wallplate Plat de mur Wandplatte Placa de la pared Placa da parede	AISI304/316

## GM181 Ø 180 mm

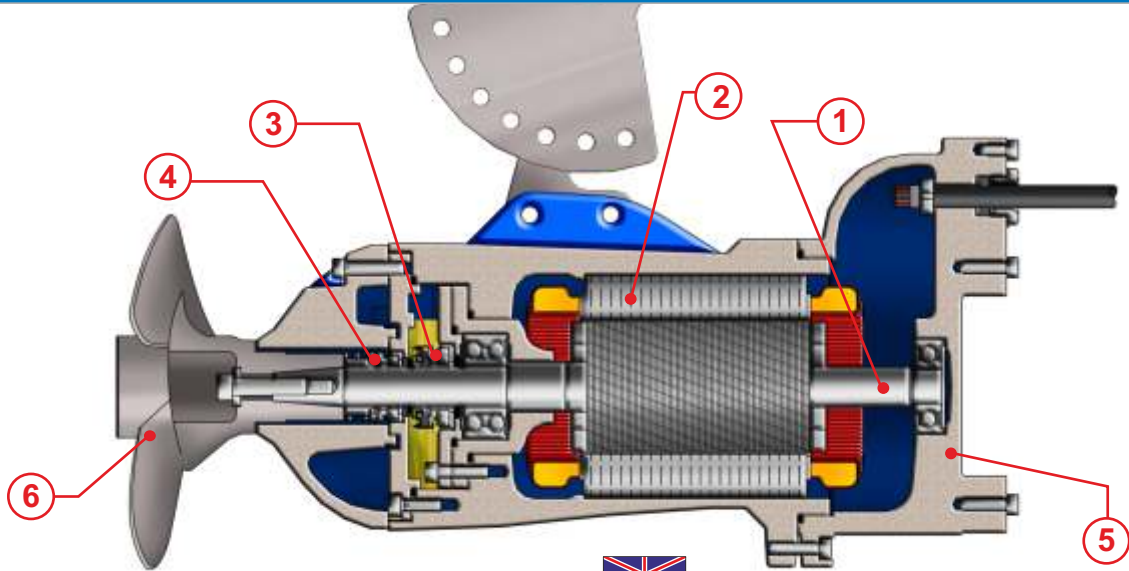


 **Miscelatori sommersibili**  
 **Agitateurs submersibles**  
 **Agitador sumergible**

 **Submersible mixers**  
 **Tauchrührwerke**  
 **Misturadores submergíveis**

Code	Type	Absorbed power P1 kW	Propeller diameter mm	Thrust N	Weight Kg	Motor Rated		
						RPM	Power kW	Current A
6001412	GM18B471T1-4V2KA0	1,2	191	220	30	1382	1,4	2,7
<b>Con anello convogliatore - With jet ring - Concentrateur de flux                      Mit Strömungsring - Anillo de chorro - Com condutor</b>								
6008138	GM18B471T1-4W2KA0	0,9	191	170	33	1352	1,1	2,4

### Materiali - Materials - Matériaux - Werkstoffe - Materiales - Matériaux



- 1) Alberi realizzati in acciaio inossidabile AISI 420.
- 2) Motore asincrono trifase 4 poli, classe d'isolamento H(180°C).
- 3) Tenuta superiore: ceramica/grafite.
- 4) Tenuta inferiore: carburo di Silicio/carburo di silicio.
- 5) Fusioni principali: Ghisa EN-GJL-250
- 6) Elica: Acciaio inossidabile AISI 316



- 1) Les arbres sont réalisés en acier inoxydable AISI 420.
- 2) Moteur asynchrone triphasé 4 pôles, classe d'isolation H(180°C).
- 3) Garniture supérieure : mécanique, céramique/carbone.
- 4) Garniture inférieure: mécanique, carbure de silicium/carbure de silicium.
- 5) Moulures principales: Fonte EN-GJL-250
- 6) Hélice: Acier inoxydable AISI316



- 1) Ejes realizados en acero inoxidable AISI420.
- 2) Motor asincrónico trifásico 4 polos, aislamiento H(180°C).
- 3) Sellado/precintado superior: grafito de cerámica.
- 4) Sellado/precintado inferior: carburo y silicio/carburo y silicio.
- 5) Aleaciones princip.: Hierro fundido EN-GJL-250
- 6) Hélice: Acero inoxidable AISI316



- 1) Shafts realized in stainless steel AISI 420.
- 2) Motor asynchronous threephase 4 poles, insulation class H(180°C).
- 3) Upper seal: ceramic/graphite.
- 4) Lower seal: silicon carbide/silicon carbide.
- 5) Main castings: Cast Iron EN-GJL-250
- 6) Propeller: Stainless steel AISI316



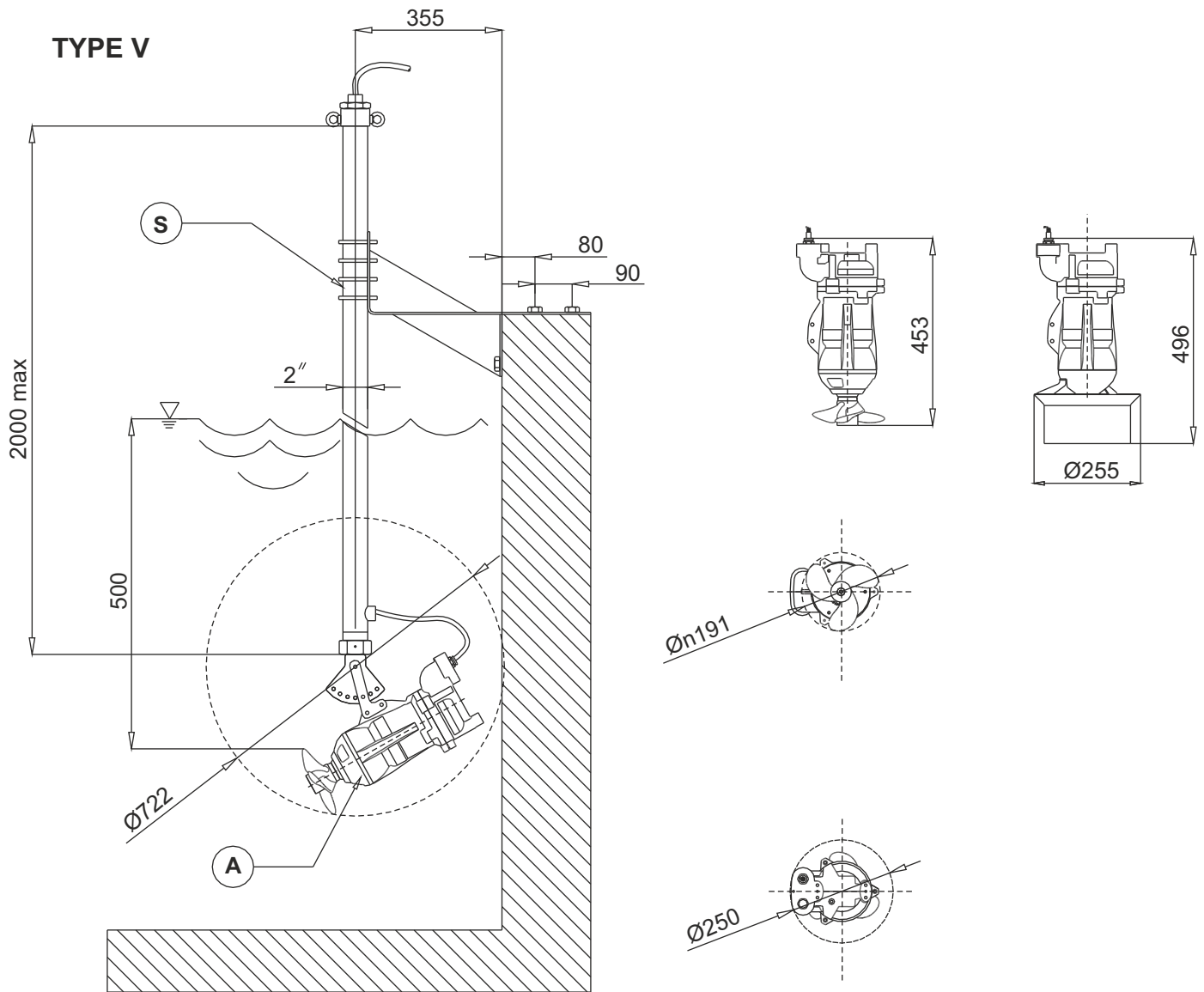
- 1) Welle aus Edelstahl AISI 420.
- 2) Motor Asynchronmotor dreiphasig 4-polig, Isolationsklasse H(180°C).
- 3) Obere Dichtung: Gleitringdichtung Kohle/Keramik.
- 4) Untere Dichtung: Gleitringdichtung Siliziumkarbid / Siliziumkarbid.
- 5) Hauptgussteile: Grauguss EN-GJL-250
- 6) Propeller: Edelstahl AISI316



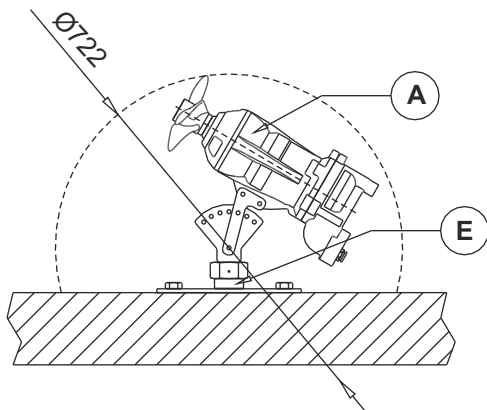
- 1) Eixos realizados em aço inoxidável AISI 420.
- 2) Motor assíncrono trifásico com 4 polos, classe de isolamento H(180°C).
- 3) Contenção superior: mecânica, grafite/cerâmica.
- 4) Contenção inferior: mecânica, carboneto de silício / carboneto de silício.
- 5) Fusões principais: Ferro fundido EN-GJL-250
- 6) Hélice: Aço inox AISI316



## Dimensioni - Dimensions - Dimensions - Abmessungen - Dimensiones - Dimensões



### TYPE M









▽ LIVELLO MINIMO DI SOMMERGIBILITÀ  
 MINIMUM SUBMERSIBLE LEVEL  
 NIVEAU MINIMUM D'IMMERSION  
 MINDESTWASSERSTAND  
 NIVEL SUMERGIBLE MÍNIMO  
 NÍVEL MÍNIMO DE SUBMERGIBILIDADE

Pos	Code	Description	Material
A	6001412	Miscelatore sommergibile Submersible mixer Agitateur submersible Tauchrührwerk Mezcladores sumergibles Misturadores à imersão	Ghisa EN-GJL-250 Cast iron EN-GJL-250 Fonte EN-GJL-250 Grauguss EN-GJL-250 hierro fundido EN-GJL-250 Ferro fundido EN-GJL-250
S	70.SSM050...	Struttura sostegno Lifting system Système de soulèvement Hebevorrichtung Estructura de sostén Estrutura suporte	Acciaio zincato - AISI304/316 Galvanized Steel - AISI304/316 Acier galvanisé - AISI304/316 Stahl verzinkt - AISI304/316 Acero galvanizado - AISI304/316 Aço galvanizado - AISI304
E	70.SASGM16...	Piastra da muro Wallplate Plat de mur Wandplatte Placa de la pared Placa da parede	AISI304/316

## GM18<sub>2</sub> Ø 180 mm

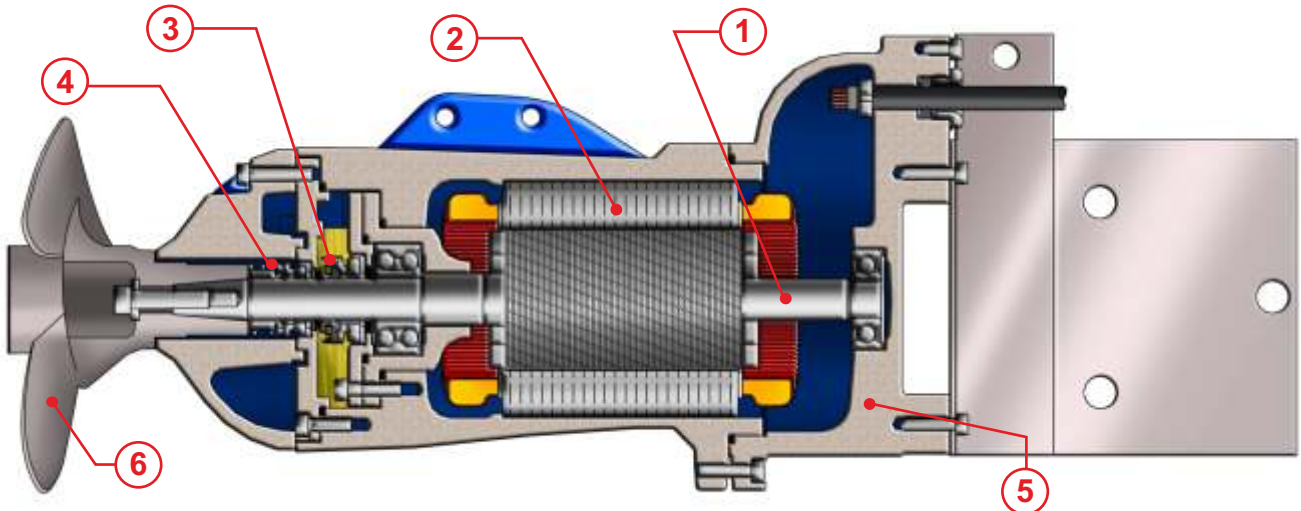


 Miscelatori sommersibili  
 Agitateurs submersibles  
 Agitador sumergible

 Submersible mixers  
 Tauchrührwerke  
 Misturadores submergíveis

Code	Type	Absorbed power P1 kW	Propeller diameter mm	Thrust N	Weight Kg	Motor Rated		
						RPM	Power kW	Current A
6001431	GM18B471T1-4T6KA0	1,2	191	220	30	1382	1,4	2,7
Con anello convogliatore - With jet ring - Concentrateur de flux Mit Strömungsring - Anillo de chorro - Com condutor								
6008802	GM18B471T1-4C6KA0	0,9	191	170	33	1352	1,1	2,4

### Materiali - Materials - Matériaux - Werkstoffe - Materiales - Matériaux



- 1) Alberi realizzati in acciaio inossidabile AISI 420.
- 2) Motore asincrono trifase 4 poli, classe d'isolamento H(180°C).
- 3) Tenuta superiore: ceramica/grafite.
- 4) Tenuta inferiore: carburo di Silicio/carburo di silicio.
- 5) Fusioni principali: Ghisa EN-GJL-250
- 6) Elica: Acciaio inossidabile AISI 316



- 1) Les arbres sont réalisés en acier inoxydable AISI 420.
- 2) Moteur asynchrone triphasé 4 pôles, classe d'isolation H(180°C).
- 3) Garniture supérieure : mécanique, céramique/carbone.
- 4) Garniture inférieure: mécanique, carbure de silicium/carbure de silicium.
- 5) Moulures principales: Fonte EN-GJL-250
- 6) Hélice: Acier inoxydable AISI316



- 1) Ejes realizados en acero inoxidable AISI420.
- 2) Motor asincrónico trifásico 4 polos, aislamiento H(180°C).
- 3) Sellado/precintado superior: grafito de cerámica.
- 4) Sellado/precintado inferior: carburo y silicio/carburo y silicio.
- 5) Aleaciones princip.: Hierro fundido EN-GJL-250
- 6) Hélice: Acero inoxidable AISI316



- 1) Shafts realized in stainless steel AISI 420.
- 2) Motor asynchronous threephase 4 poles, insulation class H(180°C).
- 3) Upper seal: ceramic/graphite.
- 4) Lower seal: silicon carbide/silicon carbide.
- 5) Main castings: Cast Iron EN-GJL-250
- 6) Propeller: Stainless steel AISI316

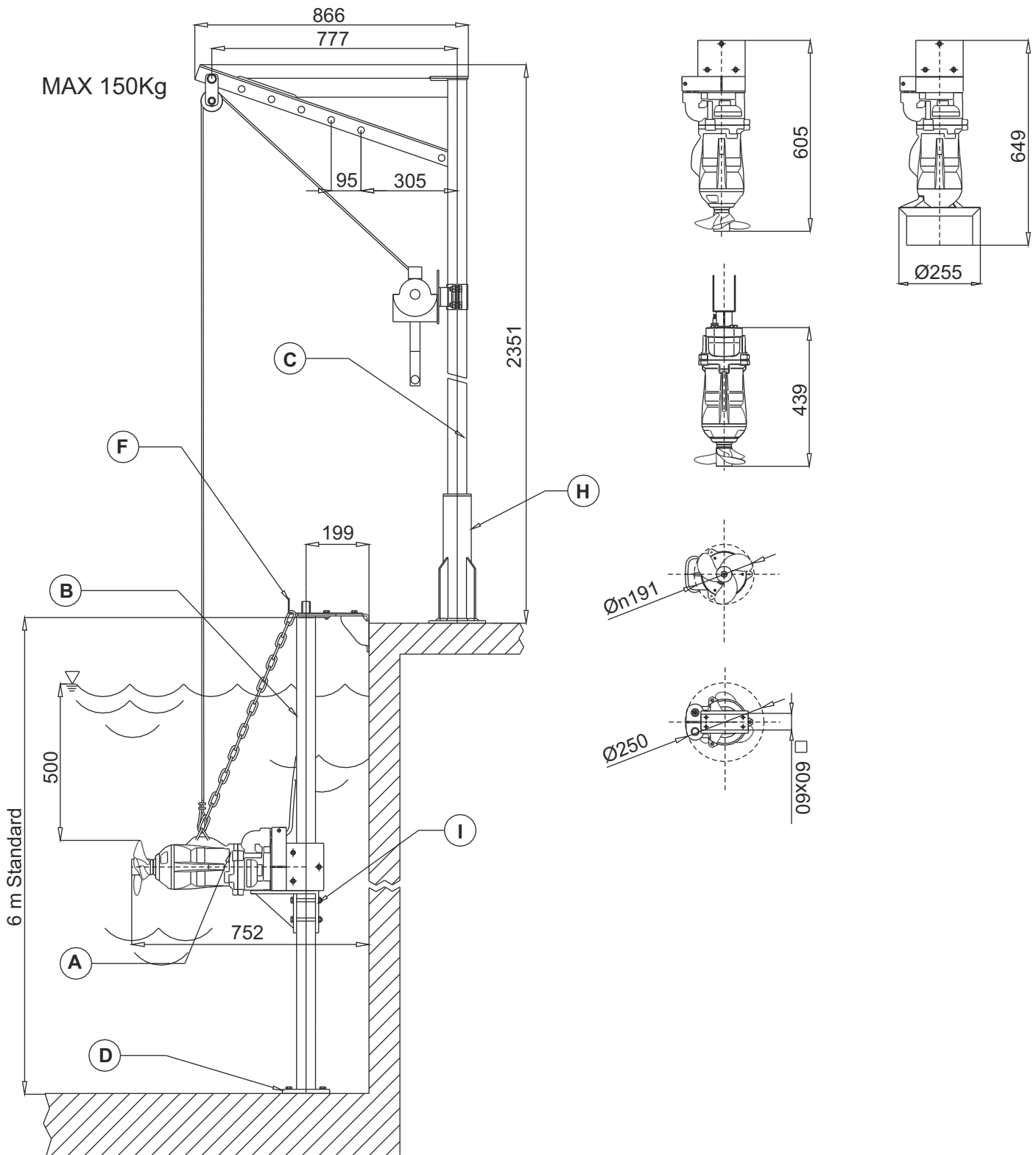


- 1) Welle aus Edelstahl AISI 420.
- 2) Motor Asynchronmotor dreiphasig 4-polig, Isolationsklasse H(180°C).
- 3) Obere Dichtung: Gleitringdichtung Kohle/Keramik.
- 4) Untere Dichtung: Gleitringdichtung Siliziumkarbid / Siliziumkarbid.
- 5) Hauptgussteile: Grauguss EN-GJL-250
- 6) Propeller: Edelstahl AISI316



- 1) Eixos realizados em aço inoxidável AISI 420.
- 2) Motor assíncrono trifásico com 4 polos, classe de isolamento H(180°C).
- 3) Contenção superior: mecânica, grafite/cerâmica.
- 4) Contenção inferior: mecânica, carboneto de silício / carboneto de silício.
- 5) Fusões principais: Ferro fundido EN-GJL-250
- 6) Hélice: Aço inox AISI316

## Dimensioni - Dimensions - Dimensions - Abmessungen - Dimensiones - Dimensões









▽ LIVELLO MINIMO DI SOMMERGIBILITÀ  
 MINIMUM SUBMERSIBLE LEVEL  
 NIVEAU MINIMUM D'IMMERSION  
 MINDESTWASSERSTAND  
 NIVEL SUMERGIBLE MÍNIMO  
 NÍVEL MÍNIMO DE SUBMERGIBILIDADE

Pos	Code	Description	Material
A	6001431	Miscelatore - Mixer Agitateur - Tauchrührwerk Agitador - Misturadores	Ghisa - Cast iron EN-GJL-250 Fonte - Grauguss EN-GJL-250 Hierro fun. - Ferro fun EN-GJL-250
B D F I	70.PG60L6...	Palo guida - Guide rail Barre guidage - Führungsrohr Carril de guía - Carril de guía	Acciaio zincato - AISI304/316 Galvanized Steel - AISI304/316 Acier galvanisé - AISI304/316 Stahl verzinkt - AISI304/316
C H	70.TSP150...	Traliccio di soll. - Lifting system Syst. de soul. - Hebevorrichtung Sist elevación - sist. Levantando	Acero galvanizado - AISI304/316 Aço galvanizado - AISI304/316

## GM19 Ø 190 mm



 **Miscelatori sommersibili**  
 **Agitateurs submersibles**  
 **Agitador sumergible**

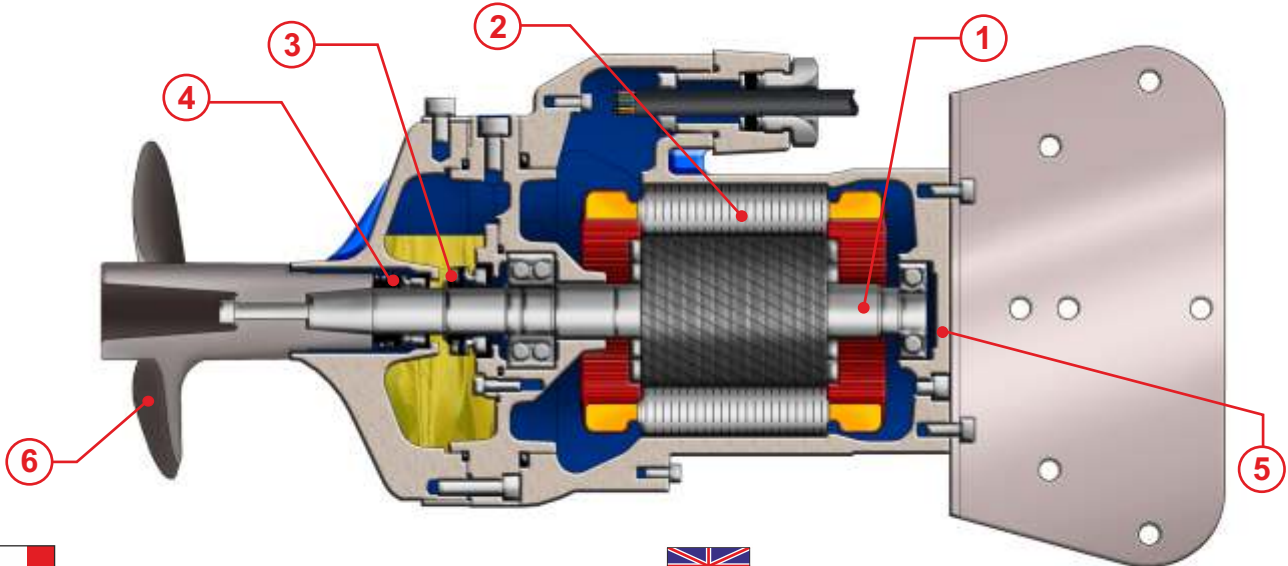
 **Submersible mixers**  
 **Tauchrührwerke**  
 **Misturadores submergíveis**

Code	Type	Absorbed power P1 kW	Propeller diameter mm	Thrust N	Weight Kg	Motor Rated		
						RPM	Power kW	Current A
6007801	GM19B409T1-4T6KA0	1,7	197	275	40	1382	2,3	4,4
<b>Con anello convogliatore - With jet ring - Concentrateur de flux                      Mit Strömungsring - Anillo de chorro - Com condutor</b>								
6008789	GM19B409T1-4C6KA0	1,2	197	220	43	1382	1,5	2,9



Versione Disponibile - Type Available - Version Disponible  
Vorhanden - Displonible - Versão disponível

### Materiali - Materials - Matériaux - Werkstoffe - Materiales - Materiais



- 1) Alberi realizzati in acciaio inossidabile AISI 420.
- 2) Motore asincrono trifase 4 poli, classe d'isolamento H(180°C).
- 3) Tenuta superiore: ceramica/grafite.
- 4) Tenuta inferiore: carburo di Silicio/carburo di silicio.
- 5) Fusioni principali: Ghisa EN-GJL-250
- 6) Elica: Acciaio inossidabile AISI 316



- 1) Les arbres sont réalisés en acier inoxydable AISI 420.
- 2) Moteur asynchrone triphasé 4 pôles, classe d'isolation H(180°C).
- 3) Garniture supérieure : mécanique, céramique/carbone.
- 4) Garniture inférieure: mécanique, carbure de silicium/carbure de silicium.
- 5) Moulures principales: Fonte EN-GJL-250
- 6) Hélice: Acier inoxydable AISI316



- 1) Ejes realizados en acero inoxidable AISI420.
- 2) Motor asincrónico trifásico 4 polos, aislamiento H(180°C).
- 3) Sellado/precintado superior: grafito de cerámica.
- 4) Sellado/precintado inferior: carburo y silicio/carburo y silicio.
- 5) Aleaciones princip.: Hierro fundido EN-GJL-250
- 6) Hélice: Acero inoxidable AISI316



- 1) Shafts realized in stainless steel AISI 420.
- 2) Motor asynchronous threephase 4 poles, insulation class H(180°C).
- 3) Upper seal: ceramic/graphite.
- 4) Lower seal: silicon carbide/silicon carbide.
- 5) Main castings: Cast Iron EN-GJL-250
- 6) Propeller: Stainless steel AISI316

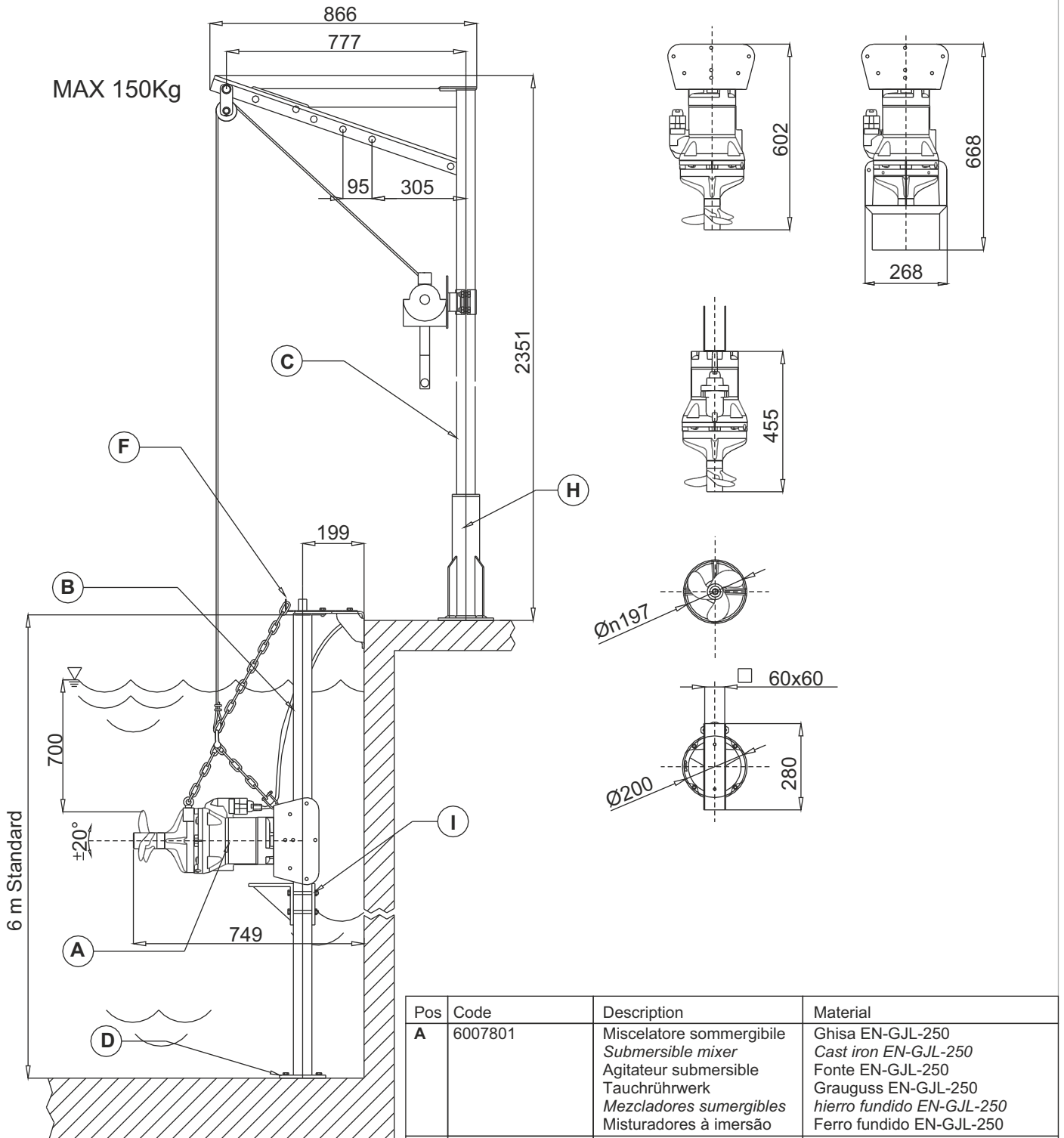


- 1) Welle aus Edelstahl AISI 420.
- 2) Motor Asynchronmotor dreiphasig 4-polig, Isolationsklasse H(180°C).
- 3) Obere Dichtung: Gleitringdichtung Kohle/Keramik.
- 4) Untere Dichtung: Gleitringdichtung Siliziumkarbid / Siliziumkarbid.
- 5) Hauptgussteile: Grauguss EN-GJL-250
- 6) Propeller: Edelstahl AISI316



- 1) Eixos realizados em aço inoxidável AISI 420.
- 2) Motor assíncrono trifásico com 4 polos, classe de isolamento H(180°C).
- 3) Contenção superior: mecânica, grafite/cerâmica.
- 4) Contenção inferior: mecânica, carboneto de silício / carboneto de silício.
- 5) Fusões principais: Ferro fundido EN-GJL-250
- 6) Hélice: Aço inox AISI316

## Dimensioni - Dimensions - Dimensions - Abmessungen - Dimensiones - Dimensões



6 m Standard




MAX 150Kg




▽ LIVELLO MINIMO DI SOMMERGIBILITÀ  
 MINIMUM SUBMERSIBLE LEVEL  
 NIVEAU MINIMUM D'IMMERSION  
 MINDESTWASSERSTAND  
 NIVEL SUMERGIBLE MÍNIMO  
 NÍVEL MÍNIMO DE SUBMERGIBILIDADE

Pos	Code	Description	Material
A	6007801	Miscelatore sommersibile Submersible mixer Agitateur submersible Tauchrührwerk Mezcladores sumergibles Misturadores à imersão	Ghisa EN-GJL-250 Cast iron EN-GJL-250 Fonte EN-GJL-250 Grauguss EN-GJL-250 hierro fundido EN-GJL-250 Ferro fundido EN-GJL-250
B D F I	70.PG60L6...	Palo guida Guide rail Barre guidage Führungrohr Carril de guía Carril de guía	Acciaio zincato - AISI304/316 Galvanized Steel - AISI304/316 Acier galvanisé - AISI304/316
C H	70.TSP150...	Traliccio di soll. Lifting system Syst. de soul. Hebevorrichtung Sist. elevación Sist. levantando	Stahl verzinkt - AISI304/316 Acero galvanizado - AISI304/316 Aço galvanized - AISI304/316

## GM30A Ø 300 mm



-  Miscelatori sommersibili
-  Agitateurs submersibles
-  Agitador sumergible

-  Submersible mixers
-  Tauchrührwerke
-  Misturadores submergíveis

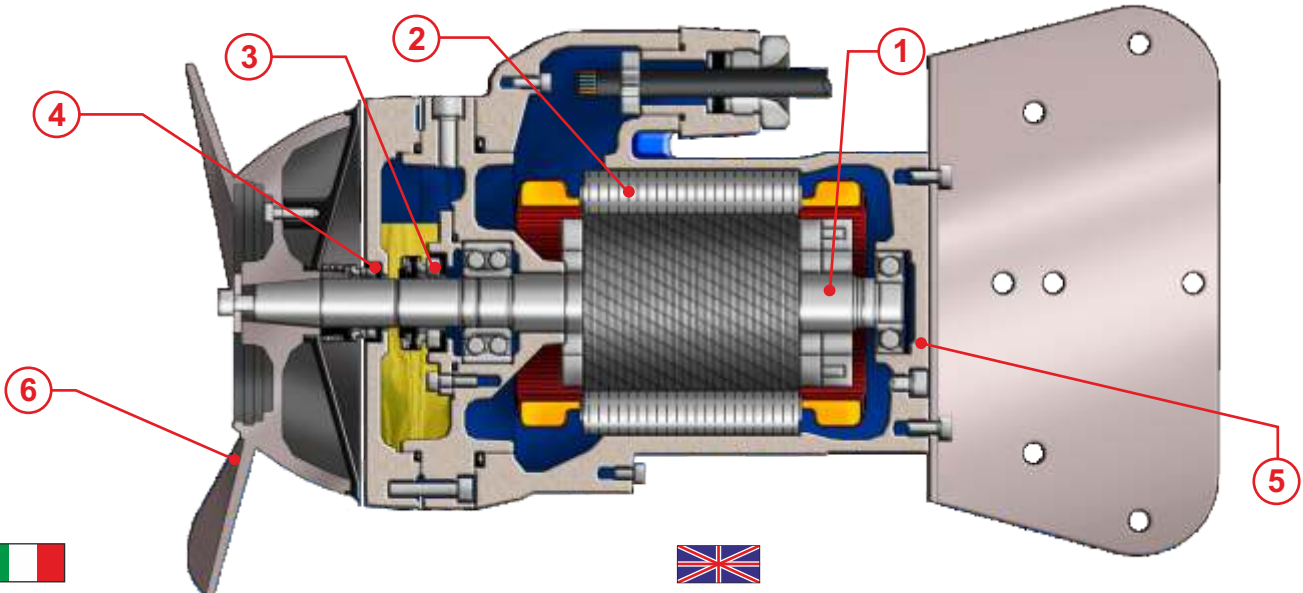
Code	Type	Absorbed power P1 kW	Propeller diameter mm	Thrust N	Weight Kg	Motor Rated		
						RPM	Power kW	Current A
6001521	GM30A609T1-4T6KA0	2	300	300	44	931	2,3	5
<b>Con anello convogliatore - With jet ring - Concentrateur de flux Mit Strömungsring - Anillo de chorro - Com condutor</b>								
6008813	GM30A609T1-4C6KA0	1,4	300	240	47	931	2	4,3



**ATEX**

Versione Disponibile - Type Available - Version Disponible  
Vorhanden - Displonible - Versão disponível

### Materiali - Materials - Matériaux - Werkstoffe - Materiales - Materiais



- 1) Alberi realizzati in acciaio inossidabile AISI 420.
- 2) Motore asincrono trifase 6 poli, classe d'isolamento H(180°C).
- 3) Tenuta superiore: ceramica/grafite.
- 4) Tenuta inferiore: carburo di Silicio/carburo di silicio.
- 5) Fusioni principali: Ghisa EN-GJL-250
- 6) Elica: Acciaio inossidabile AISI 316



- 1) Les arbres sont réalisés en acier inoxydable AISI 420.
- 2) Moteur asynchrone triphasé 4 pôles, classe d'isolation H(180°C).
- 3) Garniture supérieure : mécanique, céramique/carbone.
- 4) Garniture inférieure: mécanique, carbure de silicium/carbure de silicium.
- 5) Moulures principales: Fonte EN-GJL-250
- 6) Hélice: Acier inoxydable AISI316



- 1) Ejes realizados en acero inoxidable AISI420.
- 2) Motor asincrónico trifásico 6 polos, aislamiento H(180°C).
- 3) Sellado/precintado superior: grafito de cerámica.
- 4) Sellado/precintado inferior: carburo y silicio/carburo y silicio.
- 5) Aleaciones princ.: Hierro fundido EN-GJL-250
- 6) Hélice: Acero inoxidable AISI316



- 1) Shafts realized in stainless steel AISI 420.
- 2) Motor asynchronous threephase 6 poles, insulation class H(180°C).
- 3) Upper seal: ceramic/graphite.
- 4) Lower seal: silicon carbide/silicon carbide.
- 5) Main castings: Cast Iron EN-GJL-250
- 6) Propeller: Stainless steel AISI316

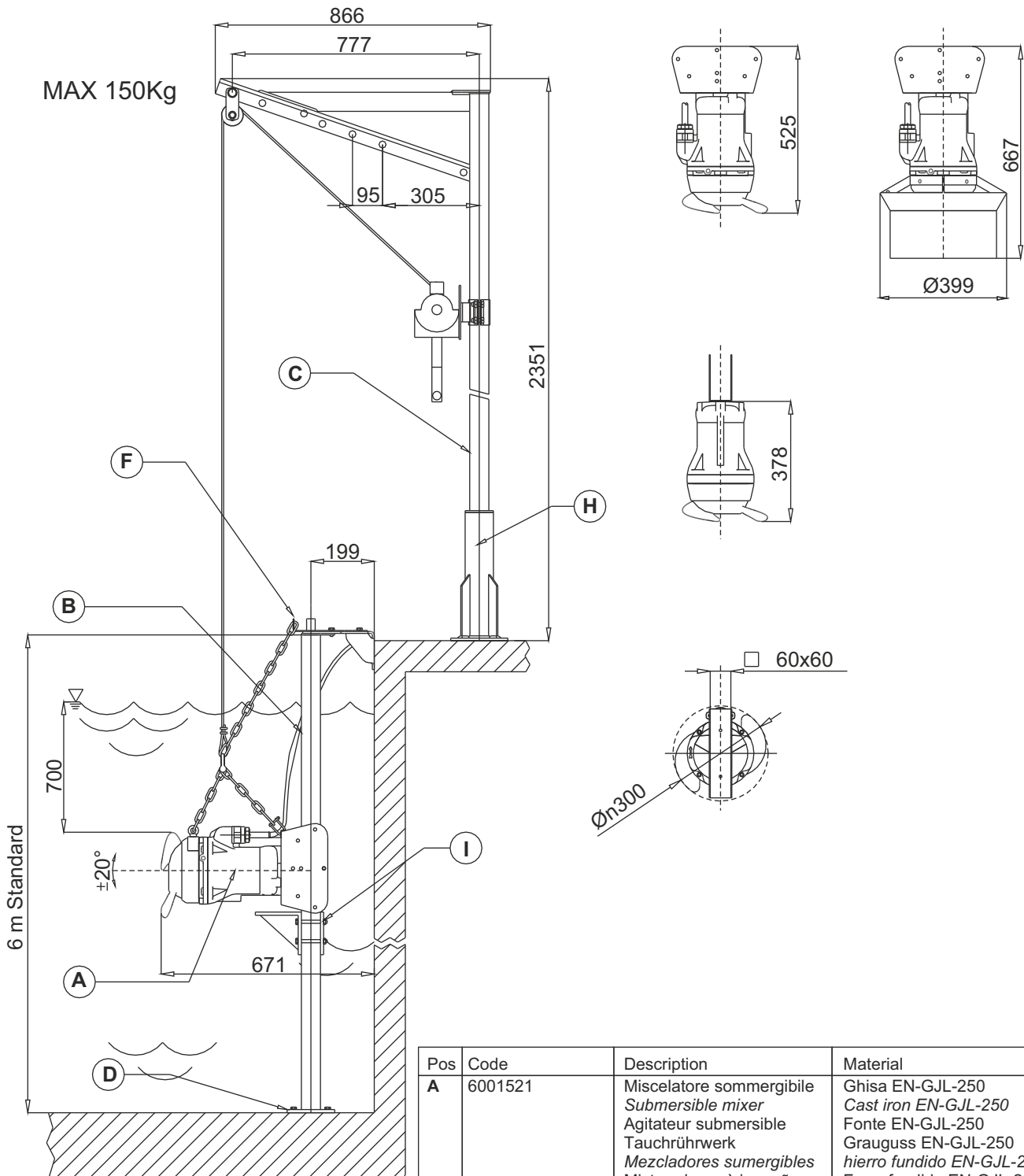


- 1) Welle aus Edelstahl AISI 420.
- 2) Motor Asynchronmotor dreiphasig 6-polig, Isolationsklasse H(180°C).
- 3) Obere Dichtung: Gleitringdichtung Kohle/Keramik.
- 4) Untere Dichtung: Gleitringdichtung Siliziumkarbid / Siliziumkarbid.
- 5) Hauptgussteile: Grauguss EN-GJL-250
- 6) Propeller: Edelstahl AISI316



- 1) Eixos realizados em aço inoxidável AISI 420.
- 2) Motor assíncrono trifásico com 6 polos, classe de isolamento H(180°C).
- 3) Contenção superior: mecânica, grafite/cerâmica.
- 4) Contenção inferior: mecânica, carboneto de silício / carboneto de silício.
- 5) Fusões principais: Ferro fundido EN-GJL-250
- 6) Hélice: Aço inox AISI316

## Dimensioni - Dimensions - Dimensions - Abmessungen - Dimensiones - Dimensões









▽ LIVELLO MINIMO DI SOMMERGIBILITÀ  
 MINIMUM SUBMERSIBLE LEVEL  
 NIVEAU MINIMUM D'IMMERSION  
 MINDESTWASSERSTAND  
 NIVEL SUMERGIBLE MÍNIMO  
 NÍVEL MÍNIMO DE SUBMERGIBILIDADE

Pos	Code	Description	Material
A	6001521	Miscelatore sommersibile Submersible mixer Agitateur submersible Tauchrührwerk Mezcladores sumergibles Misturadores à imersão	Ghisa EN-GJL-250 Cast iron EN-GJL-250 Fonte EN-GJL-250 Grauguss EN-GJL-250 hierro fundido EN-GJL-250 Ferro fundido EN-GJL-250
B D F I	70.PG60L6...	Palo guida Guide rail Barre guidage Führungrohr Carril de guía Carril de guía	Acciaio zincato - AISI304/316 Galvanized Steel - AISI304/316 Acier galvanisé - AISI304/316
C H	70.TSP150...	Traliccio di soll. Lifting system Syst. de soul. Hebevorrichtung Sist elevación Sist. levantando	Stahl verzinkt - AISI304/316 Acero galvanizado - AISI304/316 Aço galvanized - AISI304/316

## GM30B Ø 300 mm



-  Miscelatori sommersibili
-  Agitateurs submersibles
-  Agitador sumergible

-  Submersible mixers
-  Tauchrührwerke
-  Misturadores submergíveis

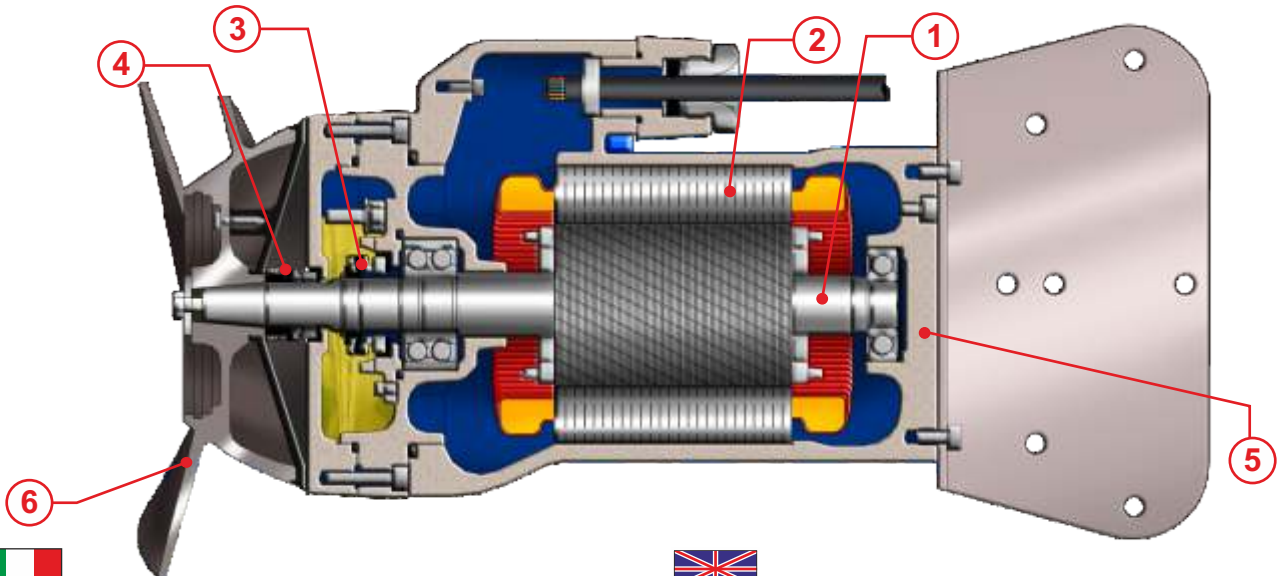
Code	Type	Absorbed power P1 kW	Propeller diameter mm	Thrust N	Weight Kg	Motor Rated		
						RPM	Power kW	Current A
6001522	GM30B610R1-4T6KA2	2,5	300	320	57	931	3,2	6,9
<b>Con anello convogliatore - With jet ring - Concentrateur de flux Mit Strömungsring - Anillo de chorro - Com condutor</b>								
6008814	GM30B610R1-4C6KA2	1,7	300	280	60	931	2	4,3



**ATEX**

Versione Disponibile - Type Available - Version Disponible  
Vorhanden - Displonible - Versão disponível

### Materiali - Materials - Matériaux - Werkstoffe - Materiales - Materiais



- 1) Alberi realizzati in acciaio inossidabile AISI 420.
- 2) Motore asincrono trifase 6 poli, classe d'isolamento H(180°C).
- 3) Tenuta superiore: ceramica/grafite.
- 4) Tenuta inferiore: carburo di Silicio/carburo di silicio.
- 5) Fusioni principali: Ghisa EN-GJL-250
- 6) Elica: Acciaio inossidabile AISI 316



- 1) Les arbres sont réalisés en acier inoxydable AISI 420.
- 2) Moteur asynchrone triphasé 4 pôles, classe d'isolation H(180°C).
- 3) Garniture supérieure : mécanique, céramique/carbone.
- 4) Garniture inférieure: mécanique, carbure de silicium/carbure de silicium.
- 5) Moulures principales: Fonte EN-GJL-250
- 6) Hélice: Acier inoxydable AISI316



- 1) Ejes realizados en acero inoxidable AISI420.
- 2) Motor asincrónico trifásico 6 polos, aislamiento H(180°C).
- 3) Sellado/precintado superior: grafito de cerámica.
- 4) Sellado/precintado inferior: carburo y silicio/carburo y silicio.
- 5) Aleaciones princip.: Hierro fundido EN-GJL-250
- 6) Hélice: Acero inoxidable AISI316



- 1) Shafts realized in stainless steel AISI 420.
- 2) Motor asynchronous threephase 6 poles, insulation class H(180°C).
- 3) Upper seal: ceramic/graphite.
- 4) Lower seal: silicon carbide/silicon carbide.
- 5) Main castings: Cast Iron EN-GJL-250
- 6) Propeller: Stainless steel AISI316

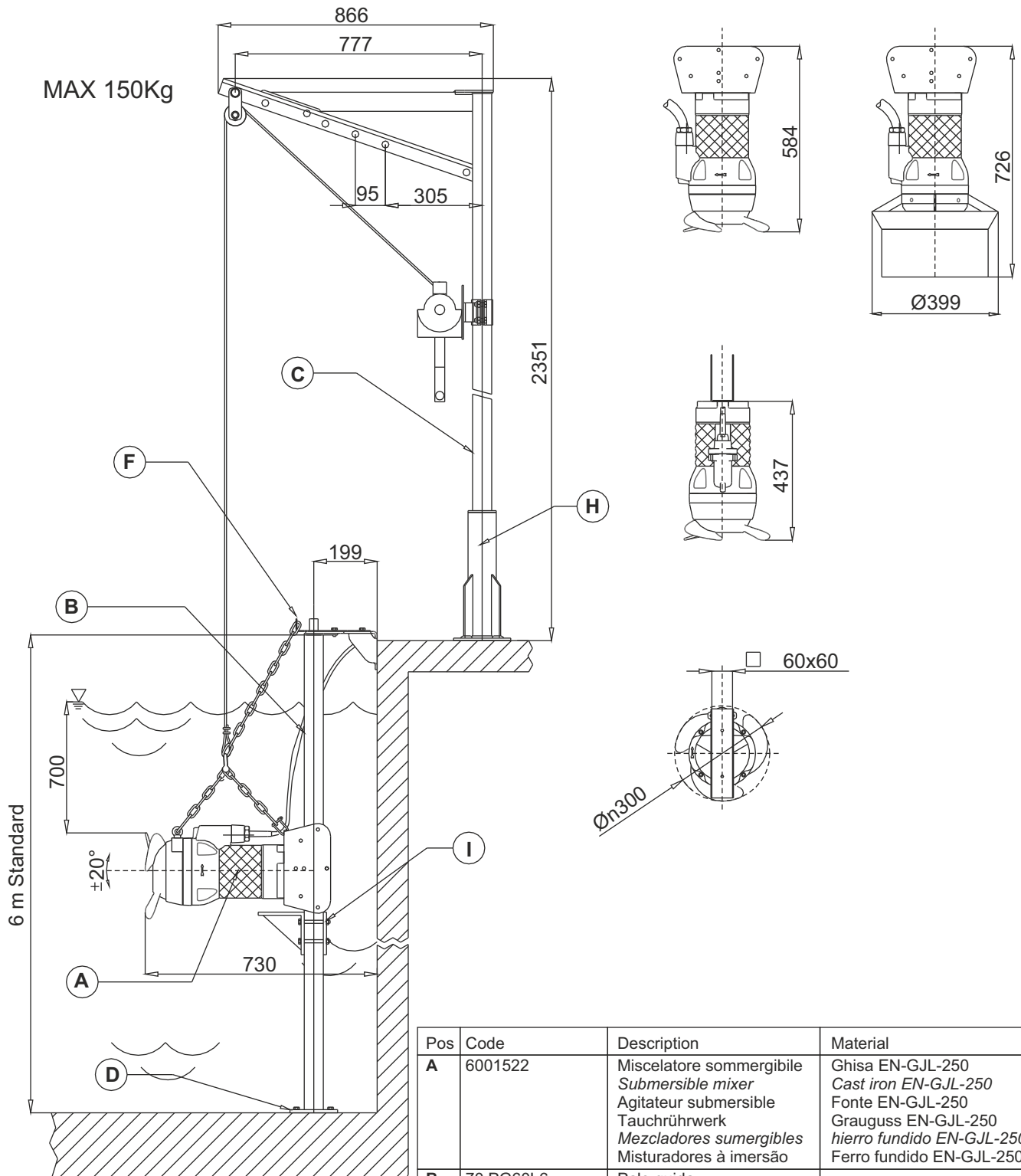


- 1) Welle aus Edelstahl AISI 420.
- 2) Motor Asynchronmotor dreiphasig 6-polig, Isolationsklasse H(180°C).
- 3) Obere Dichtung: Gleitringdichtung Kohle/Keramik.
- 4) Untere Dichtung: Gleitringdichtung Siliziumkarbid / Siliziumkarbid.
- 5) Hauptgussteile: Grauguss EN-GJL-250
- 6) Propeller: Edelstahl AISI316



- 1) Eixos realizados em aço inoxidável AISI 420.
- 2) Motor assíncrono trifásico com 6 polos, classe de isolamento H(180°C).
- 3) Contenção superior: mecânica, grafite/cerâmica.
- 4) Contenção inferior: mecânica, carboneto de silício / carboneto de silício.
- 5) Fusões principais: Ferro fundido EN-GJL-250
- 6) Hélice: Aço inox AISI316











▽ LIVELLO MINIMO DI SOMMERGIBILITÀ  
 MINIMUM SUBMERSIBLE LEVEL  
 NIVEAU MINIMUM D'IMMERSION  
 MINDESTWASSERSTAND  
 NIVEL SUMERGIBLE MÍNIMO  
 NÍVEL MÍNIMO DE SUBMERGIBILIDADE

Pos	Code	Description	Material
<b>A</b>	6001522	Miscelatore sommersibile <i>Submersible mixer</i> Agitateur submersible Tauchrührwerk Mezcladores sumergibles Misturadores à imersão	Ghisa EN-GJL-250 Cast iron EN-GJL-250 Fonte EN-GJL-250 Grauguss EN-GJL-250 hierro fundido EN-GJL-250 Ferro fundido EN-GJL-250
<b>B D F I</b>	70.PG60L6...	Palo guida <i>Guide rail</i> Barre guidage <i>Führungsrohr</i> Carril de guía <i>Carril de guía</i>	Acciaio zincato - AISI304/316 Galvanized Steel - AISI304/316 Acier galvanisé - AISI304/316
<b>C H</b>	70.TSP150...	Traliccio di soll. <i>Lifting system</i> Syst. de soul. Hebevorrichtung Sist elevación Sist. levantando	Stahl verzinkt - AISI304/316 Acero galvanizado - AISI304/316 Aço galvanizado - AISI304/316

## GM37 Ø 370 mm

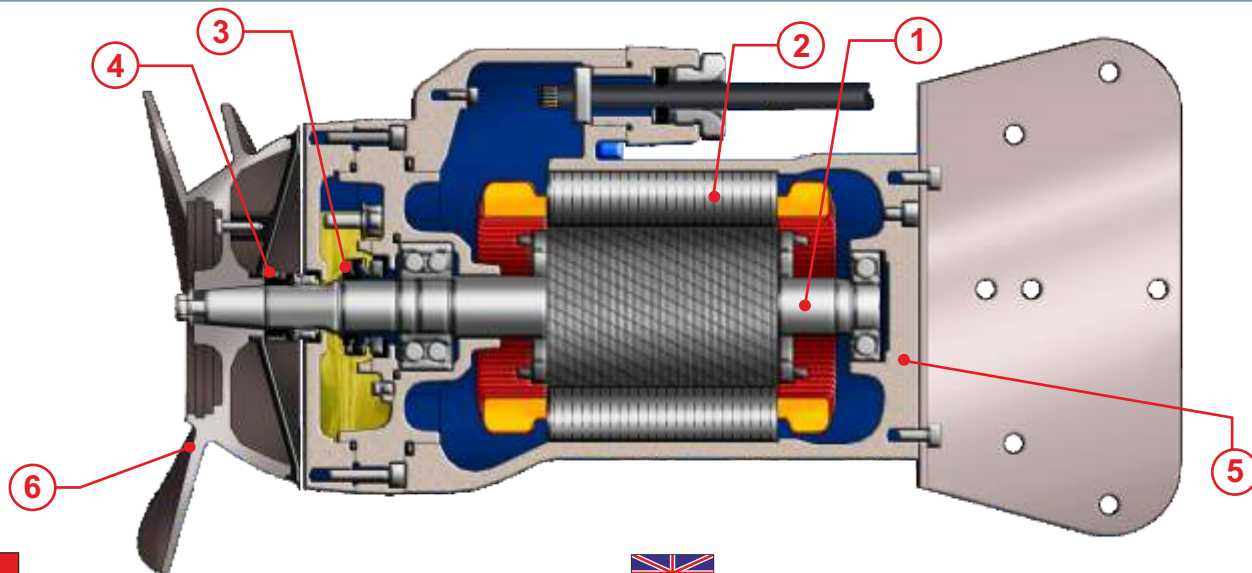


-  Miscelatori sommergibili
-  Agitateurs submersibles
-  Agitador sumergible

-  Submersible mixers
-  Tauchrührwerke
-  Misturadores submergíveis

Code	Type	Absorbed power P1 kW	Propeller diameter mm	Thrust N	Weight Kg	Motor Rated		
						RPM	Power kW	Current A
6009060	GM37B810R1-4T6KA2	1,6	370	385	58	696	2	5,1
<b>Con anello convogliatore - With jet ring - Concentrateur de flux Mit Strömungsring - Anillo de chorro - Com condutor</b>								
6007570	GM37B810R1-4C6KA2	1,4	370	320	70	696	2	5,1

### Materiali - Materials - Matériaux - Werkstoffe - Materiales - Materiais



- 1) Alberi realizzati in acciaio inossidabile AISI 420.
- 2) Motore asincrono trifase 8 poli, classe d'isolamento H(180°C).
- 3) Tenuta superiore: ceramica/grafite.
- 4) Tenuta inferiore: carburo di Silicio/carburo di silicio.
- 5) Fusioni principali: Ghisa EN-GJL-250
- 6) Elica: Acciaio inossidabile AISI 316



- 1) Les arbres sont réalisés en acier inoxydable AISI 420.
- 2) Moteur asynchrone triphasé 8 pôles, classe d'isolation H(180°C).
- 3) Garniture supérieure : mécanique, céramique/carbone.
- 4) Garniture inférieure: mécanique, carbure de silicium/carbure de silicium.
- 5) Moulures principales: Fonte EN-GJL-250
- 6) Hélice: Acier inoxydable AISI316



- 1) Ejes realizados en acero inoxidable AISI420.
- 2) Motor asincrónico trifásico 8 polos, aislamiento H(180°C).
- 3) Sellado/precintado superior: grafito de cerámica.
- 4) Sellado/precintado inferior: carburo y silicio/carburo y silicio.
- 5) Aleaciones princip.: Hierro fundido EN-GJL-250
- 6) Hélice: Acero inoxidable AISI316



- 1) Shafts realized in stainless steel AISI 420.
- 2) Motor asynchronous threephase 8 poles, insulation class H(180°C).
- 3) Upper seal: ceramic/graphite.
- 4) Lower seal: silicon carbide/silicon carbide.
- 5) Main castings: Cast Iron EN-GJL-250
- 6) Propeller: Stainless steel AISI316

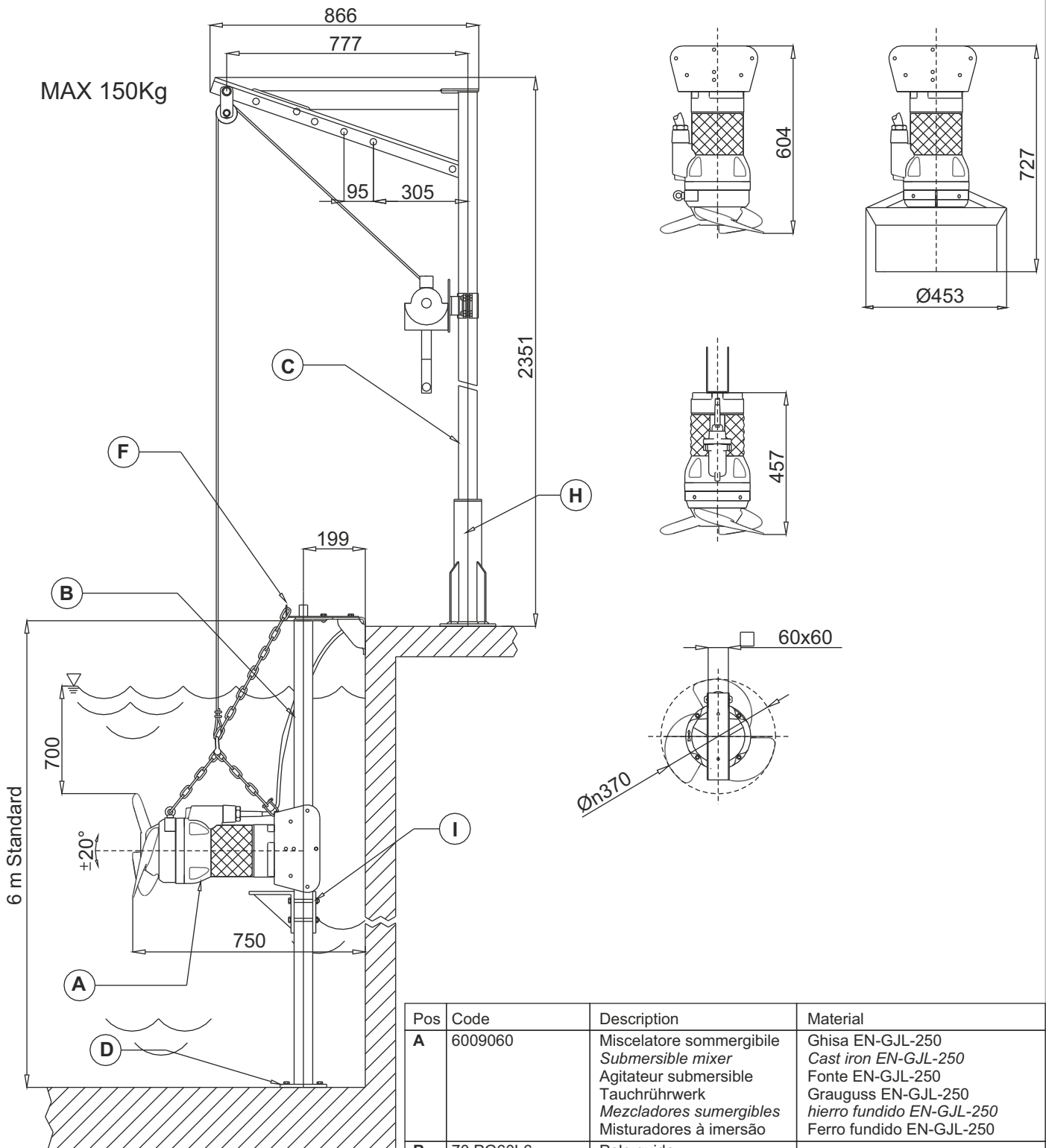


- 1) Welle aus Edelstahl AISI 420.
- 2) Motor Asynchronmotor dreiphasig 8-polig, Isolationsklasse H(180°C).
- 3) Obere Dichtung: Gleitringdichtung Kohle/Keramik.
- 4) Untere Dichtung: Gleitringdichtung Siliziumkarbid / Siliziumkarbid.
- 5) Hauptgussteile: Grauguss EN-GJL-250
- 6) Propeller: Edelstahl AISI316



- 1) Eixos realizados em aço inoxidável AISI 420.
- 2) Motor assíncrono trifásico com 8 polos, classe de isolamento H(180°C).
- 3) Contenção superior: mecânica, grafite/cerâmica.
- 4) Contenção inferior: mecânica, carboneto de silício / carboneto de silício.
- 5) Fusões principais: Ferro fundido EN-GJL-250
- 6) Hélice: Aço inox AISI316

## Dimensioni - Dimensions - Dimensions - Abmessungen - Dimensiones - Dimensões



∇ LIVELLO MINIMO DI SOMMERGIBILITÀ  
 MINIMUM SUBMERSIBLE LEVEL  
 NIVEAU MINIMUM D'IMMERSION  
 MINDESTWASSERSTAND  
 NIVEL SUMERGIBLE MÍNIMO  
 NÍVEL MÍNIMO DE SUBMERGIBILIDADE

Pos	Code	Description	Material
<b>A</b>	6009060	Miscelatore sommersibile <i>Submersible mixer</i> Agitateur submersible Tauchrührwerk Mezcladores sumergibles Misturadores à imersão	Ghisa EN-GJL-250 Cast iron EN-GJL-250 Fonte EN-GJL-250 Grauguss EN-GJL-250 hierro fundido EN-GJL-250 Ferro fundido EN-GJL-250
<b>B</b> <b>D</b> <b>F</b> <b>I</b>	70.PG60L6...	Palo guida <i>Guide rail</i> Barre guidage <i>Führungsrohr</i> Carril de guía <i>Carril de guía</i>	Acciaio zincato - AISI304/316 Galvanized Steel - AISI304/316 Acier galvanisé - AISI304/316
<b>C</b> <b>H</b>	70.TSP150...	Traliccio di soll. <i>Lifting system</i> Syst. de soul. Hebevorrichtung Sist elevación Sist. levantando	Stahl verzinkt - AISI304/316 Acero galvanizado - AISI304/316 Aço galvanizado - AISI304/316

## GM40<sub>1-2</sub> Ø 400 mm

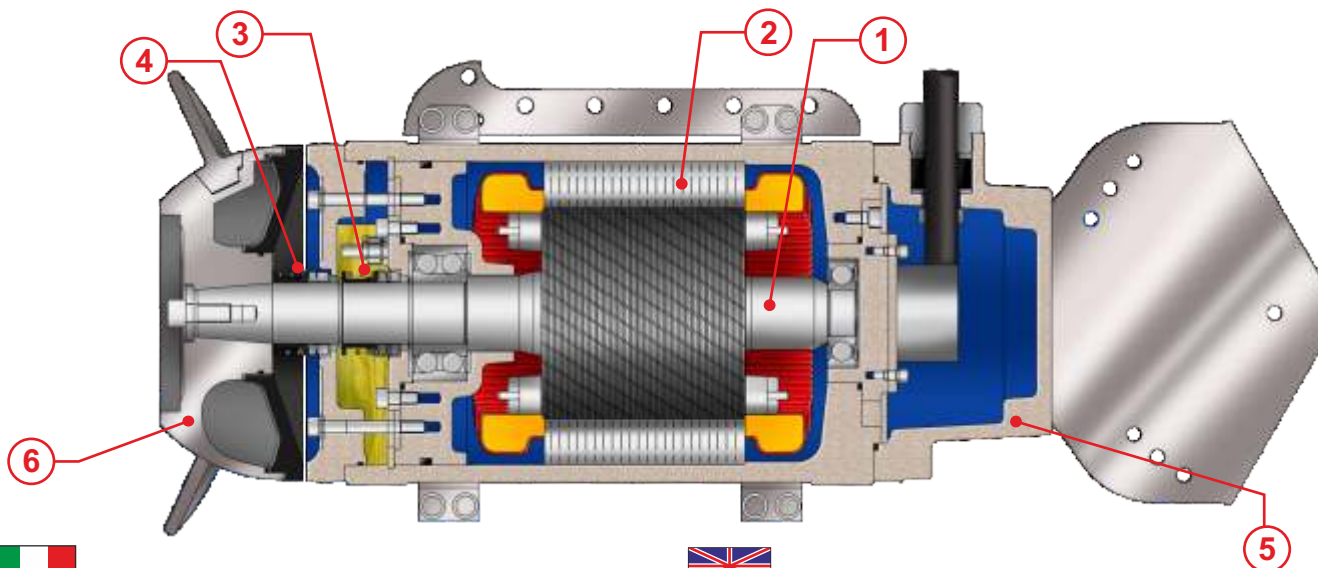


- Miscelatori sommersibili**
- Agitateurs submersibles**
- Agitador sumergible**

- Submersible mixers**
- Tauchrührwerke**
- Misturadores submergíveis**

Code	Type	Absorbed power P1 kW	Propeller diameter mm	Thrust N	Weight Kg	Motor Rated		
						RPM	Power kW	Current A
6001519	<b>GM40B813R1-4T6KA2</b>	2,2	400	420	114	696	2,5	6,2
6002688	<b>GM40B813R2-4T6KA2</b>	3,3	400	650	114	701	3,7	8,9
<b>Con anello convogliatore - With jet ring - Concentrateur de flux Mit Strömungsring - Anillo de chorro - Com condutor</b>								
6004997	<b>GM40B813R1-4C6KA2</b>	1,8	400	360	120	696	2	5,1
6006303	<b>GM40B813R2-4C6KA2</b>	2,3	400	560	120	696	2,5	6,2

### Materiali - Materials - Matériaux - Werkstoffe - Materiales - Materiais



- 1) Alberi realizzati in acciaio inossidabile AISI 316L.
- 2) Motore asincrono trifase 8 poli, classe d'isolamento H(180°C).
- 3) Tenuta superiore: ceramica/grafite.
- 4) Tenuta inferiore: carburo di Silicio/carburo di silicio.
- 5) Fusioni principali: Ghisa EN-GJL-250
- 6) Elica: Acciaio inossidabile AISI 316



- 1) Shafts realized in stainless steel AISI 316L.
- 2) Motor asynchronous threephase 8 poles, insulation class H(180°C).
- 3) Upper seal: ceramic/graphite.
- 4) Lower seal: silicon carbide/silicon carbide.
- 5) Main castings: Cast Iron EN-GJL-250
- 6) Propeller: Stainless steel AISI316



- 1) Les arbres sont réalisés en acier inoxydable AISI 316L.
- 2) Moteur asynchrone triphasé 8 pôles, classe d'isolation H(180°C).
- 3) Garniture supérieure : mécanique, céramique/carbone.
- 4) Garniture inférieure: mécanique, carbure de silicium/carbure de silicium.
- 5) Moulures principales: Fonte EN-GJL-250
- 6) Hélice: Acier inoxydable AISI316



- 1) Welle aus Edelstahl AISI 316L.
- 2) Motor Asynchronmotor dreiphasig 8-polig, Isolationsklasse H(180°C).
- 3) Obere Dichtung: Gleitringdichtung Kohle/Keramik.
- 4) Untere Dichtung: Gleitringdichtung Siliziumkarbid / Siliziumkarbid.
- 5) Hauptgussteile: Grauguss EN-GJL-250
- 6) Propeller: Edelstahl AISI316

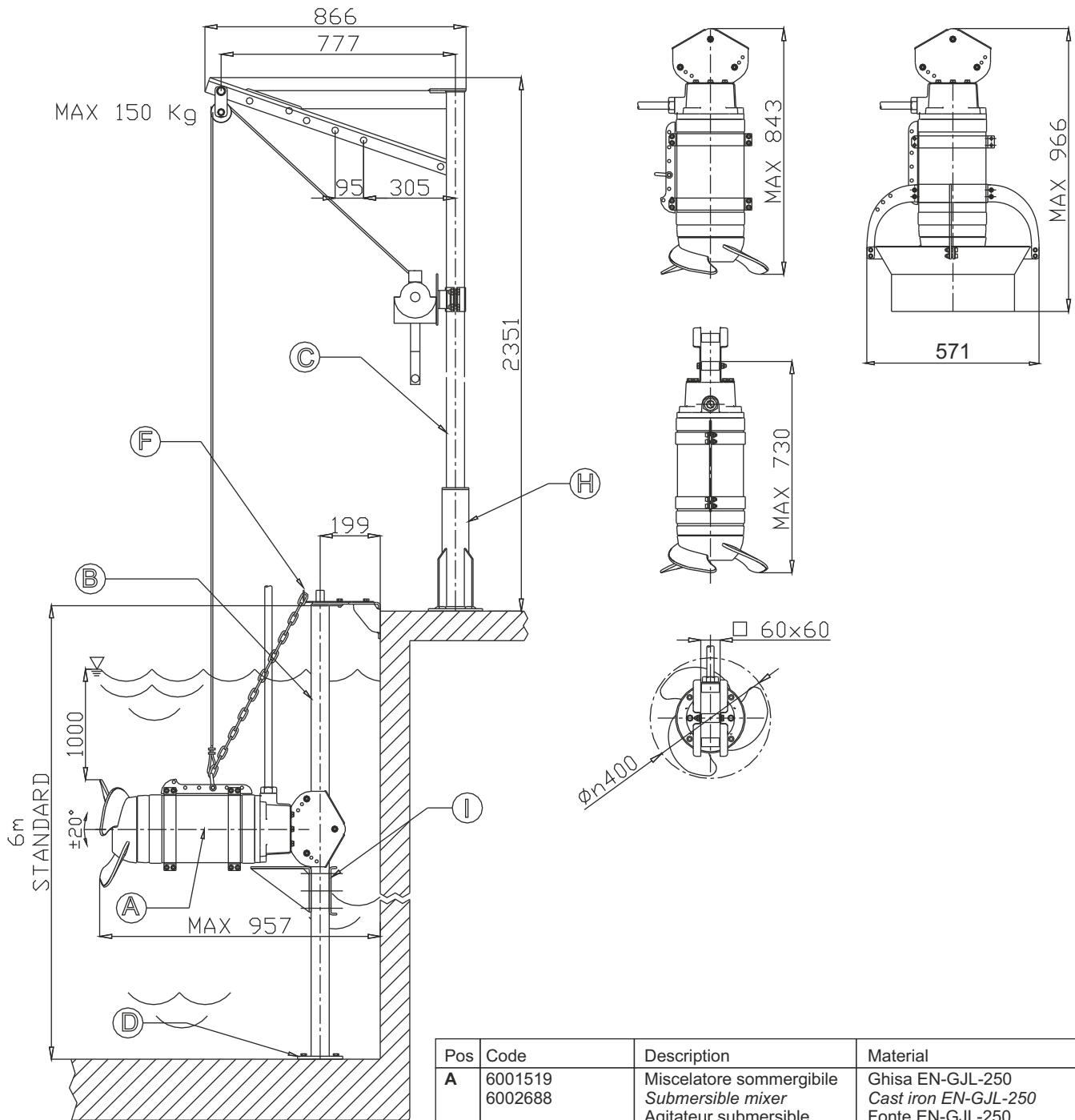


- 1) Ejes realizados en acero inoxidable AISI316L.
- 2) Motor asincrónico trifásico 8 polos, aislamiento H(180°C).
- 3) Sellado/precintado superior: grafito de cerámica.
- 4) Sellado/precintado inferior: carburo y silicio/carburo y silicio.
- 5) Aleaciones princip.: Hierro fundido EN-GJL-250
- 6) Hélice: Acero inoxidable AISI316



- 1) Eixos realizados em aço inoxidável AISI 316L.
- 2) Motor assíncrono trifásico com 8 polos, classe de isolamento H(180°C).
- 3) Contenção superior: mecânica, grafite/cerâmica.
- 4) Contenção inferior: mecânica, carboneto de silício / carboneto de silício.
- 5) Fusões principais: Ferro fundido EN-GJL-250
- 6) Hélice: Aço inox AISI316

## Dimensioni - Dimensions - Dimensions - Abmessungen - Dimensiones - Dimensões









▽ LIVELLO MINIMO DI SOMMERGIBILITÀ  
 MINIMUM SUBMERSIBLE LEVEL  
 NIVEAU MINIMUM D'IMMERSION  
 MINDESTWASSERSTAND  
 NIVEL SUMERGIBLE MÍNIMO  
 NÍVEL MÍNIMO DE SUBMERGIBILIDADE

Pos	Code	Description	Material
<b>A</b>	6001519 6002688	Miscelatore sommersibile <i>Submersible mixer</i> Agitateur submersible Tauchrührwerk Mezcladores sumergibles Misturadores à imersão	Ghisa EN-GJL-250 Cast iron EN-GJL-250 Fonte EN-GJL-250 Grauguss EN-GJL-250 hierro fundido EN-GJL-250 Ferro fundido EN-GJL-250
<b>B</b> <b>D</b> <b>F</b> <b>I</b>	70.PG60L6...	Palo guida <i>Guide rail</i> Barre guidage <i>Führungsrohr</i> Carril de guía <i>Carril de guia</i>	Acciaio zincato - AISI304/316 Galvanized Steel - AISI304/316 Acier galvanisé - AISI304/316
<b>C</b> <b>H</b>	70.TSP150...	Traliccio di soll. <i>Lifting system</i> Syst. de soul. Hebevorrichtung Sist elevación Sist. levantando	Stahl verzinkt - AISI304/316 Acero galvanizado - AISI304/316 Aço galvanizado - AISI304/316

## GM40<sub>3</sub> Ø 400 mm

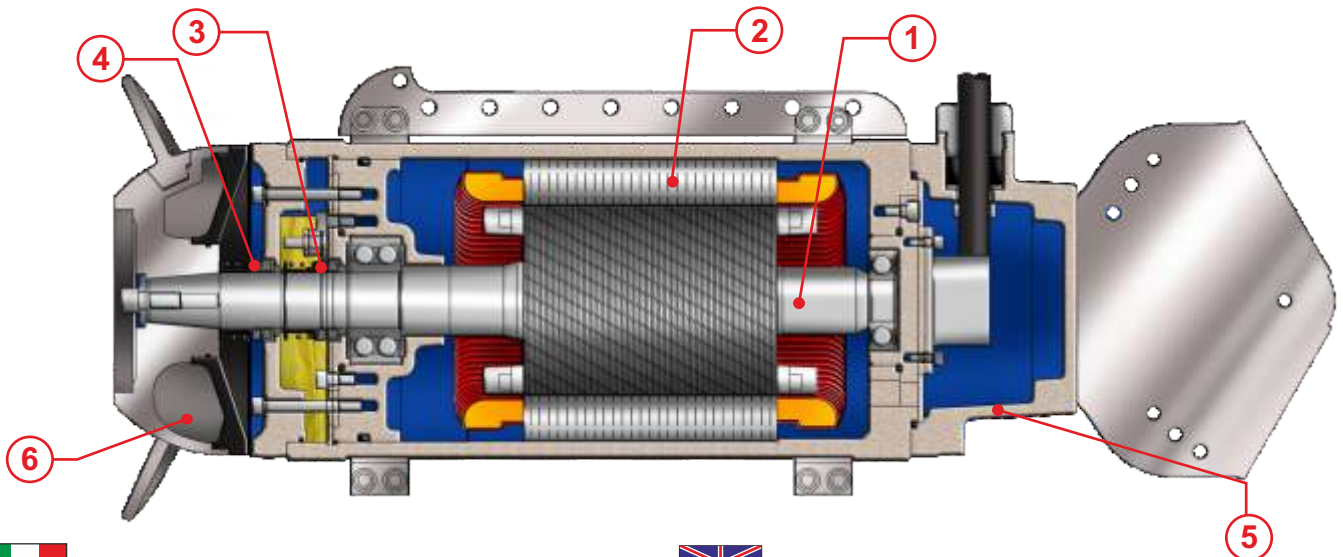


-  Miscelatori sommergibili
-  Agitateurs submersibles
-  Agitador sumergible

-  Submersible mixers
-  Tauchrührwerke
-  Misturadores submergíveis

Code	Type	Absorbed power P1 kW	Propeller diameter mm	Thrust N	Weight Kg	Motor Rated		
						RPM	Power kW	Current A
6008654	GM40B813R3-4T6SA2	4,3	400	780	125	706	5,2	12,1
<b>Con anello convogliatore - With jet ring - Concentrateur de flux Mit Strömungsring - Anillo de chorro - Com condutor</b>								
6009229	GM40B813R3-4C6SA2	3,3	400	680	130	701	3,7	8,9

### Materiali - Materials - Matériaux - Werkstoffe - Materiales - Materiais



- 1) Alberi realizzati in acciaio inossidabile AISI 316L.
- 2) Motore asincrono trifase 8 poli, classe d'isolamento H(180°C).
- 3) Tenuta superiore: ceramica/grafite.
- 4) Tenuta inferiore: carburo di Silicio/carburo di silicio.
- 5) Fusioni principali: Ghisa EN-GJL-250
- 6) Elica: Acciaio inossidabile AISI 316



- 1) Les arbres sont réalisés en acier inoxydable AISI 316L.
- 2) Moteur asynchrone triphasé 8 pôles, classe d'isolation H(180°C).
- 3) Garniture supérieure : mécanique, céramique/carbone.
- 4) Garniture inférieure: mécanique, carbure de silicium/carbure de silicium.
- 5) Moulures principales: Fonte EN-GJL-250
- 6) Hélice: Acier inoxydable AISI316



- 1) Ejes realizados en acero inoxidable AISI316L.
- 2) Motor asincrónico trifásico 8 polos, aislamiento H(180°C).
- 3) Sellado/precintado superior: grafito de cerámica.
- 4) Sellado/precintado inferior: carburo y silicio/carburo y silicio.
- 5) Aleaciones princip.: Hierro fundido EN-GJL-250
- 6) Hélice: Acero inoxidable AISI316



- 1) Shafts realized in stainless steel AISI 316L.
- 2) Motor asynchronous threephase 8 poles, insulation class H(180°C).
- 3) Upper seal: ceramic/graphite.
- 4) Lower seal: silicon carbide/silicon carbide.
- 5) Main castings: Cast Iron EN-GJL-250
- 6) Propeller: Stainless steel AISI316

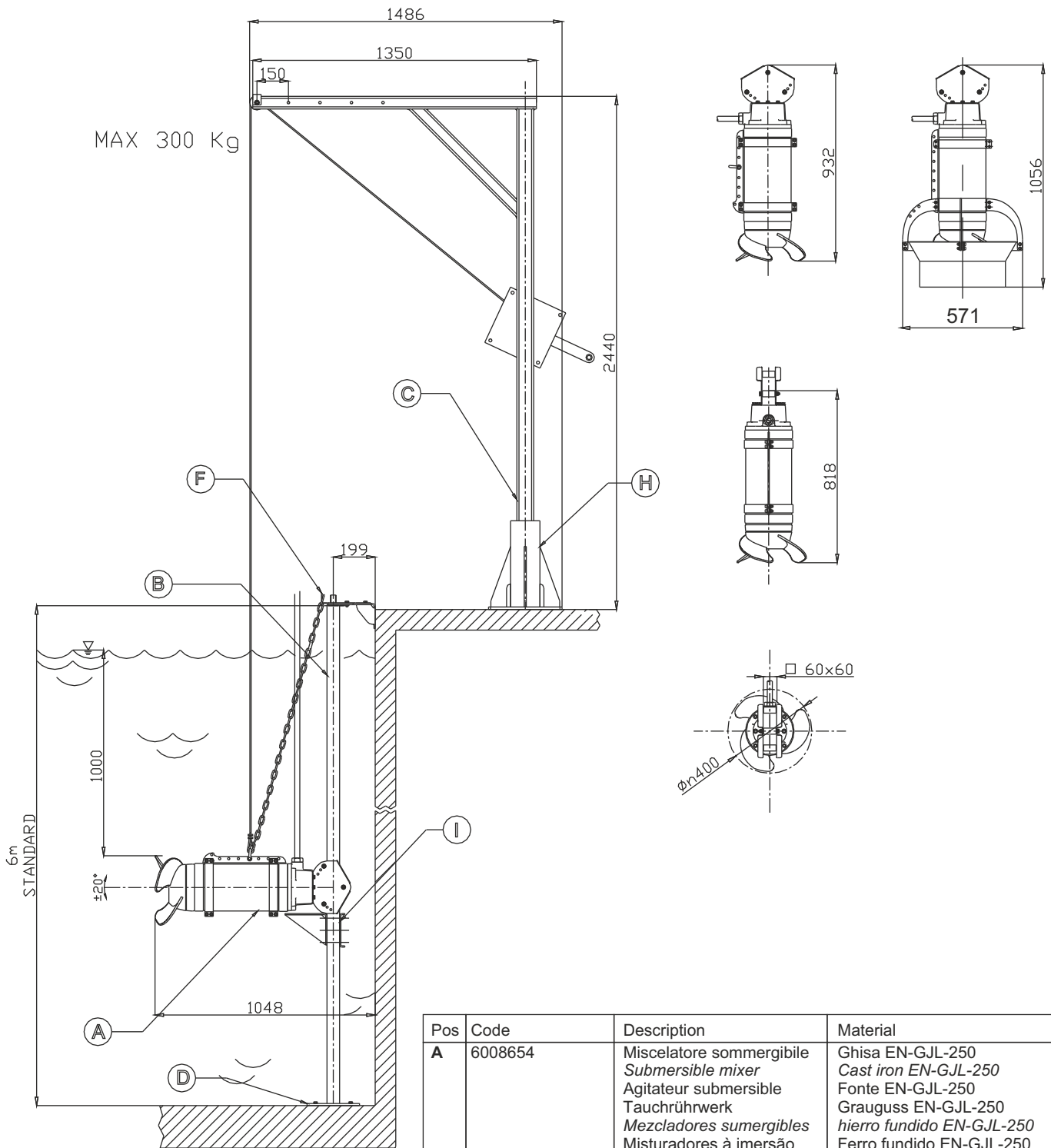


- 1) Welle aus Edelstahl AISI 316L.
- 2) Motor Asynchronmotor dreiphasig 8-polig, Isolationsklasse H(180°C).
- 3) Obere Dichtung: Gleitringdichtung Kohle/Keramik.
- 4) Untere Dichtung: Gleitringdichtung Siliziumkarbid / Siliziumkarbid.
- 5) Hauptgussteile: Grauguss EN-GJL-250
- 6) Propeller: Edelstahl AISI316



- 1) Eixos realizados em aço inoxidável AISI 316L.
- 2) Motor assíncrono trifásico com 8 polos, classe de isolamento H(180°C).
- 3) Contenção superior: mecânica, grafite/cerâmica.
- 4) Contenção inferior: mecânica, carboneto de silício / carboneto de silício.
- 5) Fusões principais: Ferro fundido EN-GJL-250
- 6) Hélice: Aço inox AISI316

## Dimensioni - Dimensions - Dimensions - Abmessungen - Dimensiones - Dimensões



MAX 300 Kg




6m  
STANDARD




▽ LIVELLO MINIMO DI SOMMERGIBILITÀ  
MINIMUM SUBMERSIBLE LEVEL  
NIVEAU MINIMUM D'IMMERSION  
MINDESTWASSERSTAND  
NIVEL SUMERGIBLE MÍNIMO  
NÍVEL MÍNIMO DE SUBMERGIBILIDADE

Pos	Code	Description	Material
A	6008654	Miscelatore sommersibile Submersible mixer Agitateur submersible Tauchrührwerk Mezcladores sumergibles Misturadores à imersão	Ghisa EN-GJL-250 Cast iron EN-GJL-250 Fonte EN-GJL-250 Grauguss EN-GJL-250 hierro fundido EN-GJL-250 Ferro fundido EN-GJL-250
B D F I	70.PG60L6...	Palo guida Guide rail Barre guidage Führungsrohr Carril de guía Carril de guia	Acciaio zincato - AISI304/316 Galvanized Steel - AISI304/316 Acier galvanisé - AISI304/316
C H	70.TSP300...	Traliccio di soll. Lifting system Syst. de soul. Hebevorrichtung Sist elevación Sist. levantando	Stahl verzinkt - AISI304/316 Acero galvanizado - AISI304/316 Aço galvanizado - AISI304/316

## GM60<sub>1-2-3</sub> Ø 600 mm

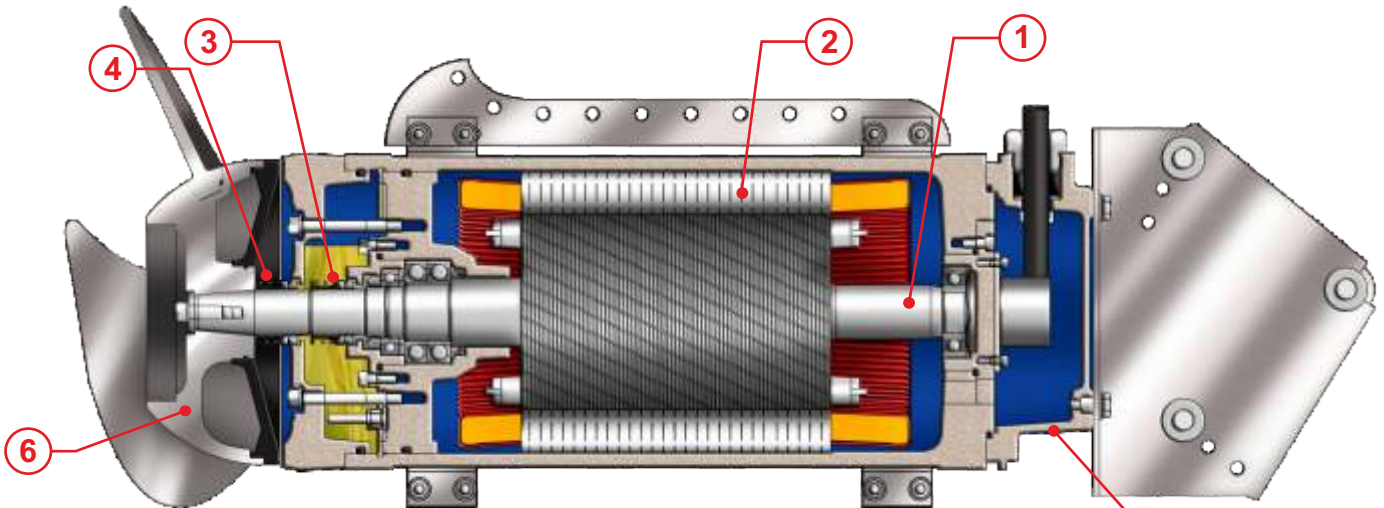


 **Miscelatori sommergibili**  
 **Agitateurs submersibles**  
 **Agitador sumergible**

 **Submersible mixers**  
 **Tauchrührwerke**  
 **Misturadores submergíveis**

Code	Type	Absorbed power P1 kW	Propeller diameter mm	Thrust N	Weight Kg	Motor Rated		
						RPM	Power kW	Current A
6002689	GM60B1216R1-4T1KA2	5,1	600	1040	240	461	7,5	18,6
6002594	GM60B1216R2-4T1KA2	7	600	1500	240	461	7,5	18,6
6004979	GM60B1216R3-4T1KA2	9,7	600	1850	240	475	12	28,4
<b>Con anello convogliatore - With jet ring - Concentrateur de flux Mit Strömungsring - Anillo de chorro - Com condutor</b>								
6006632	GM60B1216R1-4C1KA2	3,9	600	860	275	466	5	13,2
6006922	GM60B1216R2-4C1KA2	5	600	1300	275	461	7,5	18,6
6006106	GM60B1216R3-4C1KA2	7,5	600	1600	275	475	10,1	23,9

### Materiali - Materials - Matériaux - Werkstoffe - Materiales - Materiais



- 1) Alberi realizzati in acciaio inossidabile AISI 316L.
- 2) Motore asincrono trifase 12 poli, classe d'isolamento H(180°C).
- 3) Tenuta superiore: ceramica/grafite.
- 4) Tenuta inferiore: carburo di Silicio/carburo di silicio.
- 5) Fusioni principali: Ghisa EN-GJL-250
- 6) Elica: Acciaio inossidabile AISI 316



- 1) Les arbres sont réalisés en acier inoxydable AISI 316L.
- 2) Moteur asynchrone triphasé 12 pôles, classe d'isolation H(180°C).
- 3) Garniture supérieure : mécanique, céramique/carbone.
- 4) Garniture inférieure: mécanique, carbure de silicium/carbure de silicium.
- 5) Moulures principales: Fonte EN-GJL-250
- 6) Hélice: Acier inoxydable AISI316



- 1) Ejes realizados en acero inoxidable AISI316L.
- 2) Motor asincrónico trifásico 12 polos, aislamiento H(180°C).
- 3) Sellado/precintado superior: grafito de cerámica.
- 4) Sellado/precintado inferior: carburo y silicio/carburo y silicio.
- 5) Aleaciones princ.: Hierro fundido EN-GJL-250
- 6) Hélice: Acero inoxidable AISI316



- 1) Shafts realized in stainless steel AISI 316L.
- 2) Motor asynchronous threephase 12 poles, insulation class H(180°C).
- 3) Upper seal: ceramic/graphite.
- 4) Lower seal: silicon carbide/silicon carbide.
- 5) Main castings: Cast Iron EN-GJL-250
- 6) Propeller: Stainless steel AISI316



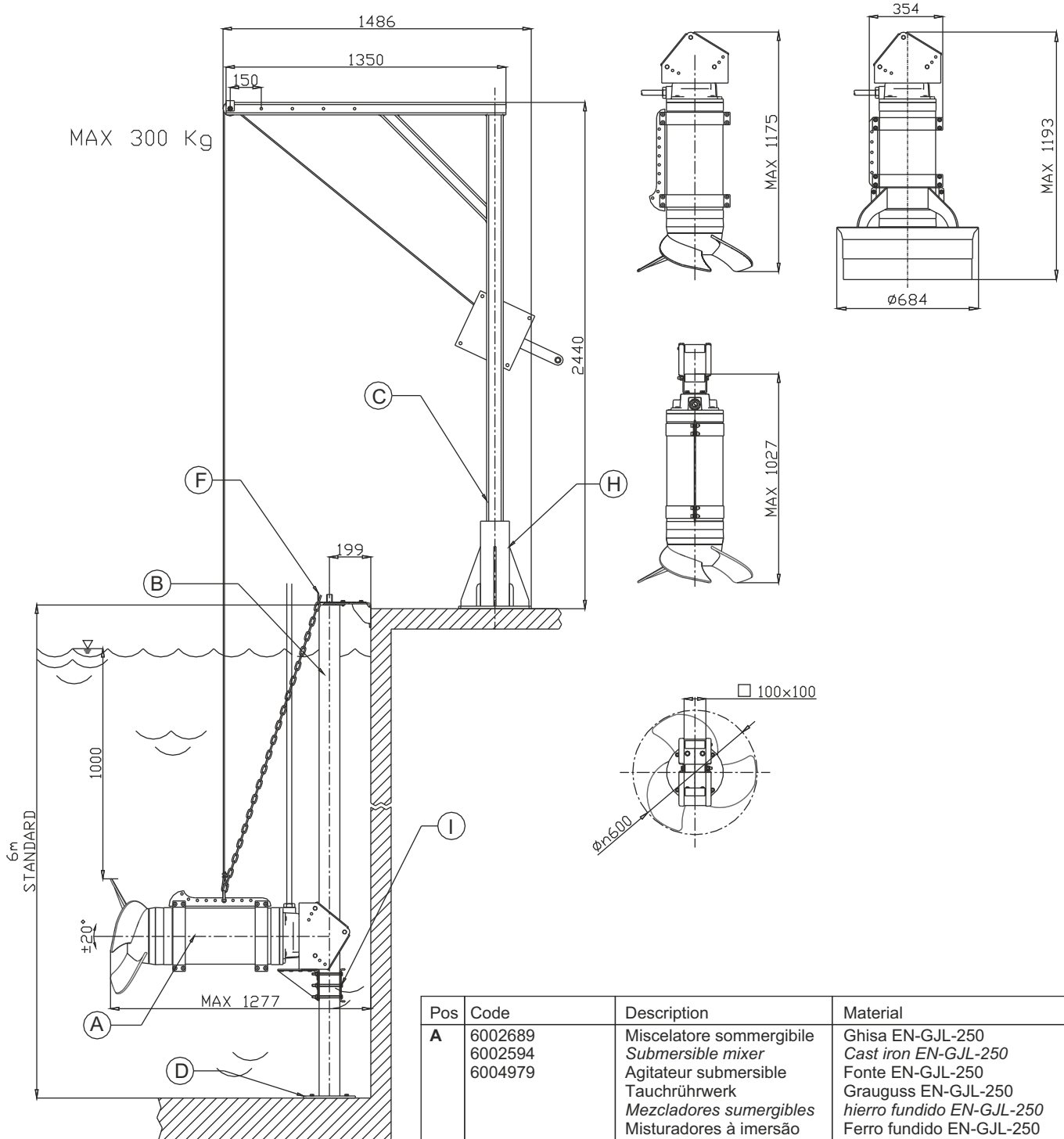
- 1) Welle aus Edelstahl AISI 316L.
- 2) Motor Asynchronmotor dreiphasig 12-polig, Isolationsklasse H(180°C).
- 3) Obere Dichtung: Gleitringdichtung Kohle/Keramik.
- 4) Untere Dichtung: Gleitringdichtung Siliziumkarbid / Siliziumkarbid.
- 5) Hauptgussteile: Grauguss EN-GJL-250
- 6) Propeller: Edelstahl AISI316



- 1) Eixos realizados em aço inoxidável AISI 316L.
- 2) Motor assíncrono trifásico com 12 polos, classe de isolamento H(180°C).
- 3) Contenção superior: mecânica, grafite/cerâmica.
- 4) Contenção inferior: mecânica, carboneto de silício / carboneto de silício.
- 5) Fusões principais: Ferro fundido EN-GJL-250
- 6) Hélice: Aço inox AISI316



## Dimensioni - Dimensions - Dimensions - Abmessungen - Dimensiones - Dimensões









▽ LIVELLO MINIMO DI SOMMERGIBILITÀ  
 MINIMUM SUBMERSIBLE LEVEL  
 NIVEAU MINIMUM D'IMMERSION  
 MINDESTWASSERSTAND  
 NIVEL SUMERGIBLE MÍNIMO  
 NÍVEL MÍNIMO DE SUBMERGIBILIDADE

Pos	Code	Description	Material
<b>A</b>	6002689 6002594 6004979	Miscelatore sommersibile Submersible mixer Agitateur submersible Tauchrührwerk Mezcladores sumergibles Misturadores à imersão	Ghisa EN-GJL-250 Cast iron EN-GJL-250 Fonte EN-GJL-250 Grauguss EN-GJL-250 hierro fundido EN-GJL-250 Ferro fundido EN-GJL-250
<b>B</b> <b>D</b> <b>F</b> <b>I</b>	70.PG100L6...	Palo guida Guide rail Barre guidage Führungsrohr Carril de guía Carril de guía	Acciaio zincato - AISI304/316 Galvanized Steel - AISI304/316 Acier galvanisé - AISI304/316
<b>C</b> <b>H</b>	70.TSP300...	Traliccio di soll. Lifting system Syst. de soul. Hebevorrichtung Sist elevación Sist. levantando	Stahl verzinkt - AISI304/316 Acero galvanizado - AISI304/316 Aço galvanized - AISI304/316

## GM60c Ø 600 mm

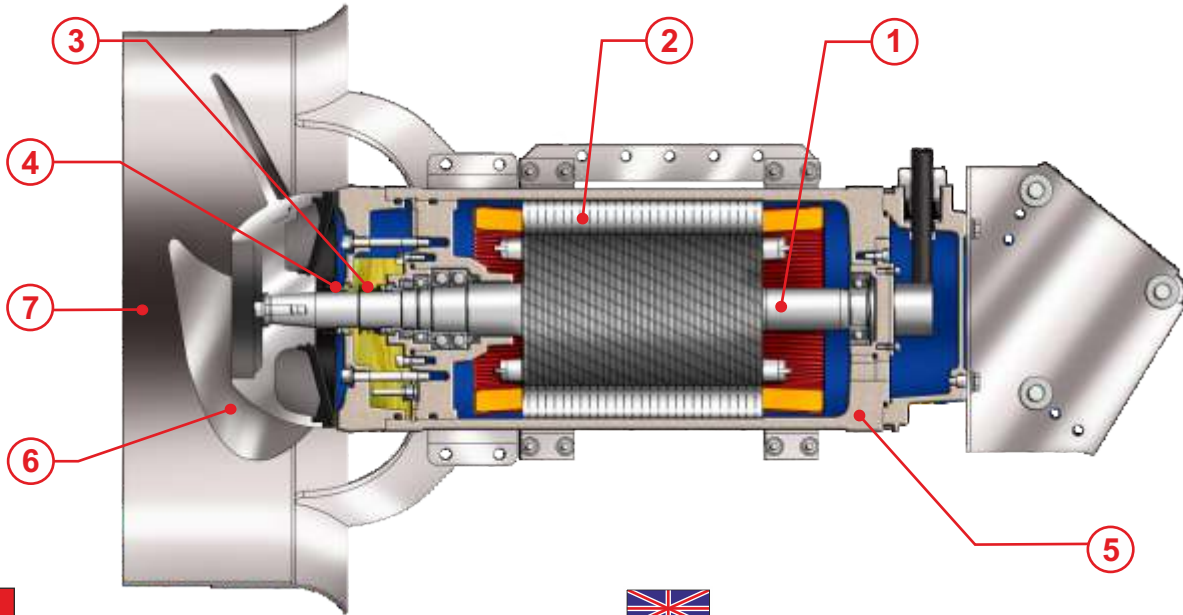


-  Miscelatori sommergibili
-  Agitateurs submersibles
-  Agitador sumergible

-  Submersible mixers
-  Tauchrührwerke
-  Misturadores submergíveis

Code	Type	Absorbed power P1 kW	Propeller diameter mm	Thrust N	Weight Kg	Motor Rated		
						RPM	Power kW	Current A
<b>Con anello convogliatore - With jet ring - Concentrateur de flux Mit Strömungsring - Anillo de chorro - Com condutor</b>								
6002161	<b>GM60B1016R3-4C1KA2</b>	9,8	600	2275	275	549	12	26,5

### Materiali - Materials - Matériaux - Werkstoffe - Materiales - Materiais



- 1) Alberi realizzati in acciaio inossidabile AISI 316L.
- 2) Motore asincrono trifase 10 poli, classe d'isolamento H(180°C).
- 3) Tenuta superiore: ceramica/grafite.
- 4) Tenuta inferiore: carburo di Silicio/carburo di silicio.
- 5) Fusioni principali: Ghisa EN-GJL-250
- 6) Elica: Acciaio inossidabile AISI 316
- 7) Anello convogliatore in acciaio inossidabile AISI 304.



- 1) Les arbres sont réalisés en acier inoxydable AISI 316L.
- 2) Moteur asynchrone triphasé 10 pôles, classe d'isolation H(180°C).
- 3) Garniture supérieure : mécanique, céramique/carbone.
- 4) Garniture inférieure : mécanique, carbure de silicium/carbure de silicium.
- 5) Moulures principales: Fonte EN-GJL-250
- 6) Hélice: Acier inoxydable AISI316
- 7) Concentrateur de flux en acier inoxydable AISI 304



- 1) Ejes realizados en acero inoxidable AISI316L.
- 2) Motor asincrónico trifásico 10 polos, aislamiento H(180°C).
- 3) Sellado/precintado superior: grafito de cerámica.
- 4) Sellado/precintado inferior: carburo y silicio/carburo y silicio.
- 5) Aleaciones princ.: Hierro fundido EN-GJL-250
- 6) Hélice: Acero inoxidable AISI316
- 7) Anillo de chorro en inoxidable AISI304



- 1) Shafts realized in stainless steel AISI 316L.
- 2) Motor asynchronous threephase 10 poles, insulation class H(180°C).
- 3) Upper seal: ceramic/graphite.
- 4) Lower seal: silicon carbide/silicon carbide.
- 5) Main castings: Cast Iron EN-GJL-250
- 6) Propeller: Stainless steel AISI316
- 7) With jet ring in stainless steel AISI 304

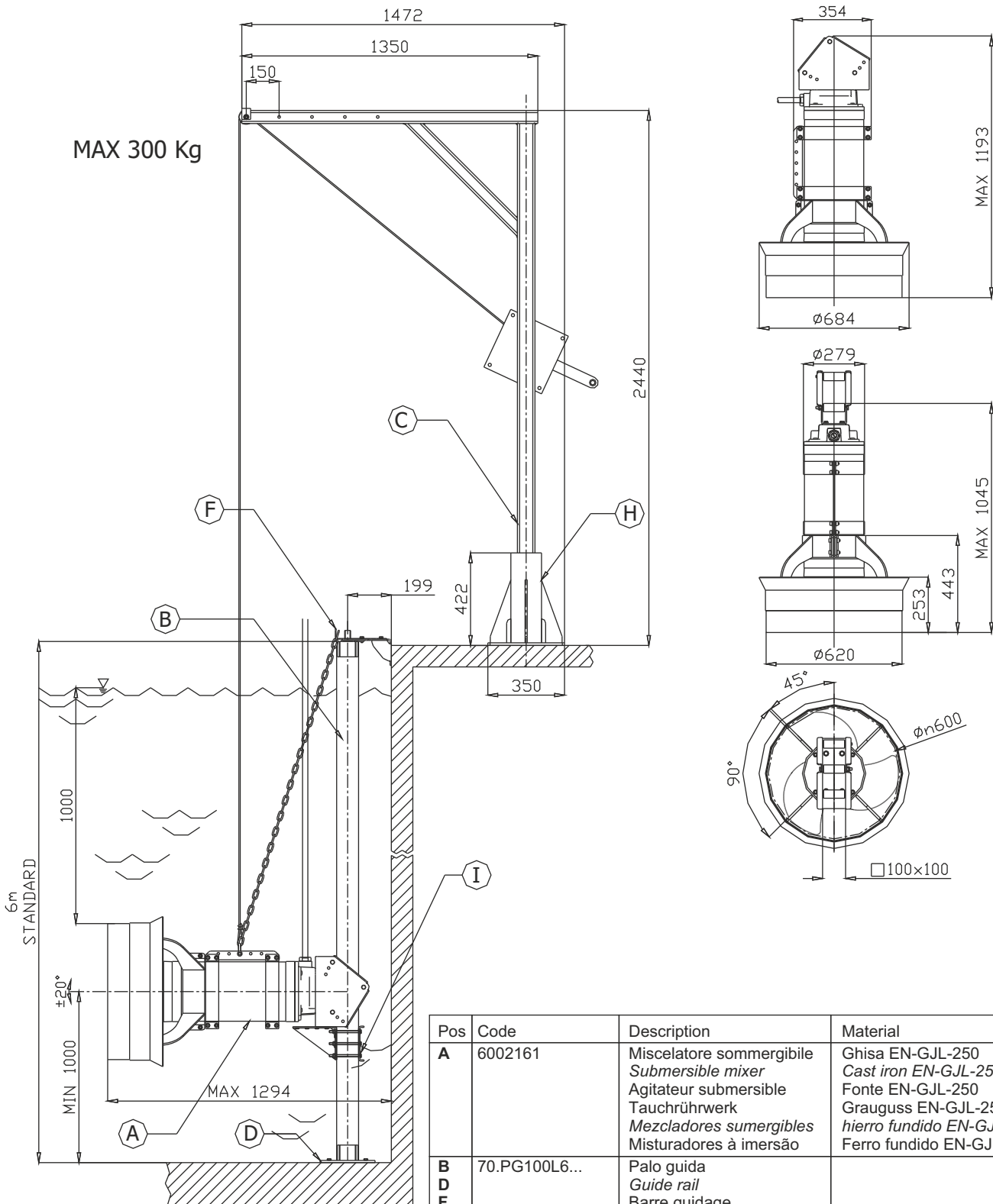


- 1) Welle aus Edelstahl AISI 316L.
- 2) Motor Asynchronmotor dreiphasig 10-polig, Isolationsklasse H(180°C).
- 3) Obere Dichtung: Gleitringdichtung Kohle/Keramik.
- 4) Untere Dichtung: Gleitringdichtung Siliziumkarbid / Siliziumkarbid.
- 5) Hauptussteile: Grauguss EN-GJL-250
- 6) Propeller: Edelstahl AISI316
- 7) Mit Strömungsring aus Edelstahl AISI 304



- 1) Eixos realizados em aço inoxidável AISI 316L.
- 2) Motor assíncrono trifásico com 10 polos, classe de isolamento H(180°C).
- 3) Contenção superior: mecânica, grafite/cerâmica.
- 4) Contenção inferior: mecânica, carboneto de silício / carboneto de silício.
- 5) Fusões principais: Ferro fundido EN-GJL-250
- 6) Hélice: Aço inox AISI316
- 7) Com condutor em aço inoxidável AISI 304

## Dimensioni - Dimensions - Dimensions - Abmessungen - Dimensiones - Dimensões



MAX 300 Kg

6m  
STANDARD




▽ LIVELLO MINIMO DI SOMMERGIBILITÀ  
MINIMUM SUBMERSIBLE LEVEL  
NIVEAU MINIMUM D'IMMERSION  
MINDESTWASSERSTAND  
NIVEL SUMERGIBLE MÍNIMO  
NÍVEL MÍNIMO DE SUBMERGIBILIDADE




Pos	Code	Description	Material
A	6002161	Miscelatore sommersibile Submersible mixer Agitateur submersible Tauchrührwerk Mezcladores sumergibles Misturadores à imersão	Ghisa EN-GJL-250 Cast iron EN-GJL-250 Fonte EN-GJL-250 Grauguss EN-GJL-250 hierro fundido EN-GJL-250 Ferro fundido EN-GJL-250
B D F I	70.PG100L6...	Palo guida Guide rail Barre guidage Führungsrohr Carril de guía Carril de guía	Acciaio zincato - AISI304/316 Galvanized Steel - AISI304/316 Acier galvanisé - AISI304/316
C H	70.TSP300...	Traliccio di soll. Lifting system Syst. de soul. Hebevorrichtung Sist elevación Sist. levantando	Stahl verzinkt - AISI304/316 Acero galvanizado - AISI304/316 Aço galvanized - AISI304/316

## XM17

Ø 176 mm

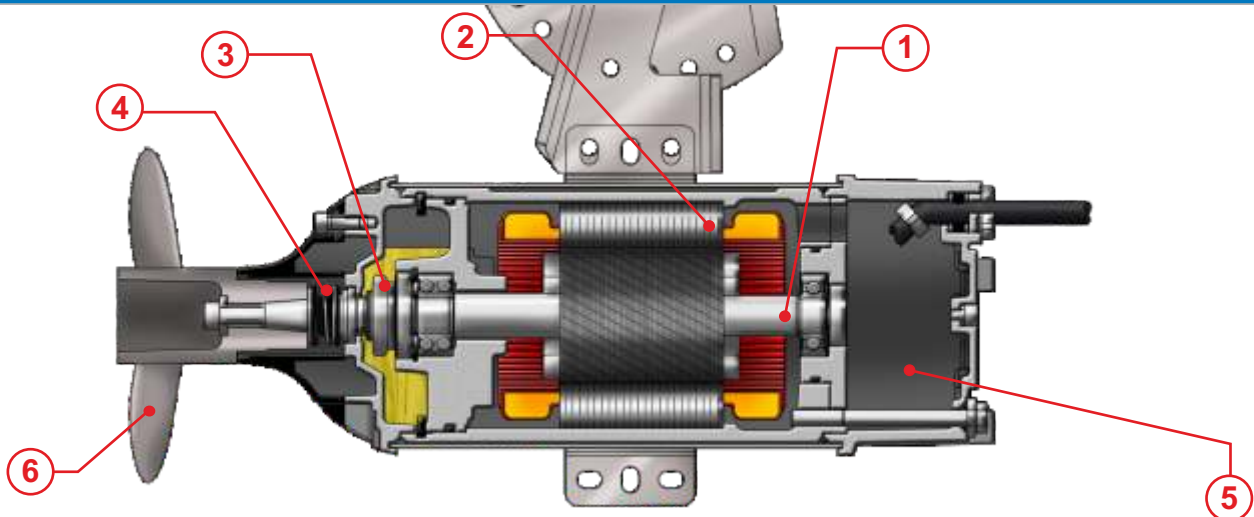


 **Miscelatori sommersibili**  
 **Agitateurs submersibles**  
 **Agitador sumergible**

 **Submersible mixers**  
 **Tauchrührwerke**  
 **Misturadores submergíveis**

Code	Type	Absorbed power P1 kW	Propeller diameter mm	Thrust N	Weight Kg	Motor Rated		
						RPM	Power kW	Current A
6001402	XM17A472T1-6V2LA4	0,6	176	120	20	1352	0,7	1,5

### Materiali - Materials - Matériaux - Werkstoffe - Materiales - Materiais



- 1) Alberi realizzati in acciaio inossidabile AISI 316L.
- 2) Motore asincrono trifase 4 poli, classe d'isolamento H(180°C).
- 3) Tenuta superiore: ceramica/grafite.
- 4) Tenuta inferiore: carburo di Silicio/carburo di silicio/viton.
- 5) Fusioni principali: Acciaio inox AISI316
- 6) Elica: Acciaio inossidabile AISI 316



- 1) Les arbres sont réalisés en acier inoxydable AISI 316L.
- 2) Moteur asynchrone triphasé 4 pôles, classe d'isolation H(180°C).
- 3) Garniture supérieure : mécanique, céramique/carbone.
- 4) Garniture inférieure: mécanique, carbure de silicium/carbure de silicium/viton.
- 5) Moulures principales: Acier inoxydable AISI316
- 6) Hélice: Acier inoxydable AISI316



- 1) Ejes realizados en acero inoxidable AISI316L.
- 2) Motor asincrónico trifásico 4 polos, aislamiento H(180°C).
- 3) Sellado/precintado superior: grafito de cerámica.
- 4) Sellado/precintado inferior: carburo y silicio/carburo y silicio/viton.
- 5) Aleaciones princip.: Acero inoxidable AISI316
- 6) Hélice: Acero inoxidable AISI316



- 1) Shafts realized in stainless steel AISI 316L.
- 2) Motor asynchronous threephase 4 poles, insulation class H(180°C).
- 3) Upper seal: ceramic/graphite.
- 4) Lower seal: silicon carbide/silicon carbide/viton.
- 5) Main castings: Stainless steel AISI316
- 6) Propeller: Stainless steel AISI316

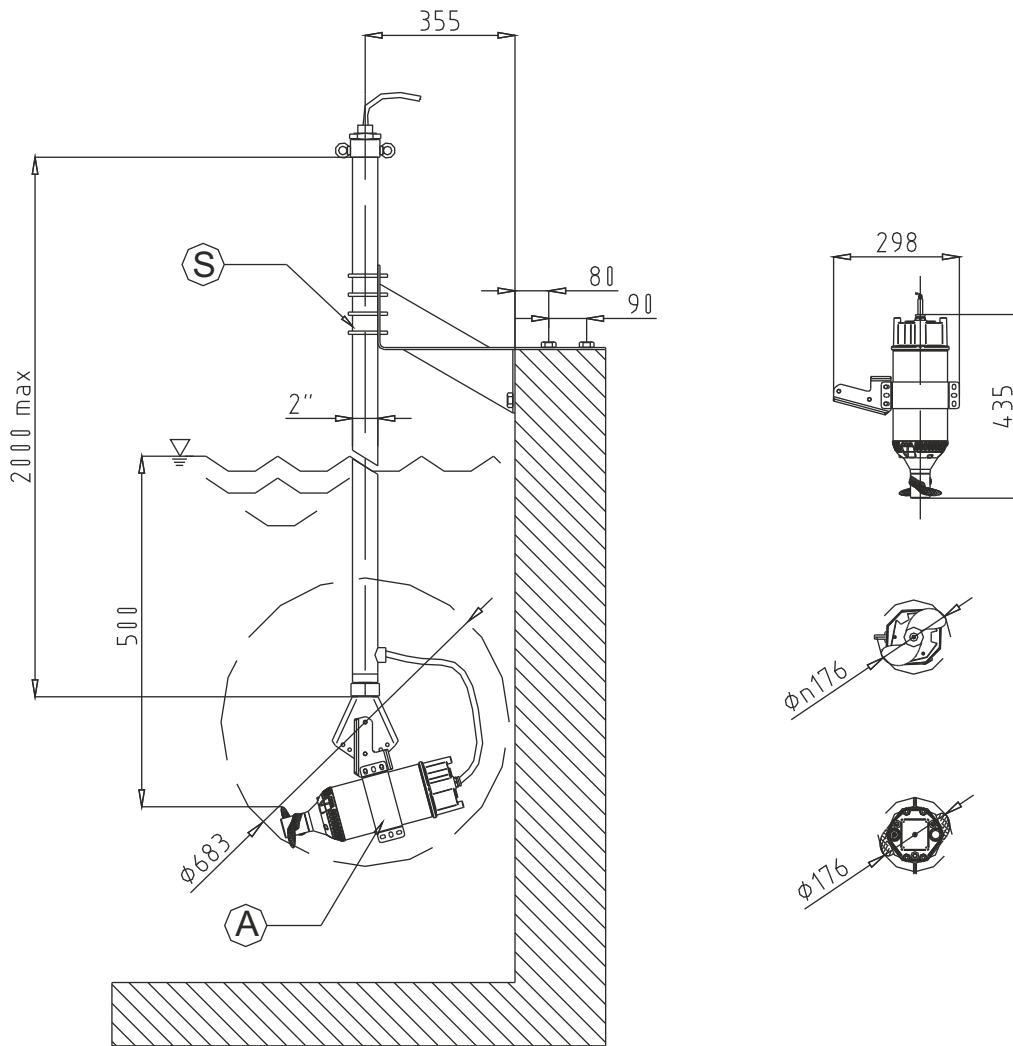


- 1) Welle aus Edelstahl AISI 316L.
- 2) Motor Asynchronmotor dreiphasig 4-polig, Isolationsklasse H(180°C).
- 3) Obere Dichtung: Gleitringdichtung Kohle/Keramik.
- 4) Untere Dichtung: Gleitringdichtung Siliziumkarbid / Siliziumkarbid / Viton.
- 5) Hauptgussteile: Edelstahl AISI316
- 6) Propeller: Edelstahl AISI316

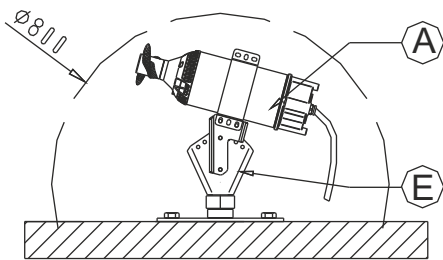


- 1) Eixos realizados em aço inoxidável AISI 316L.
- 2) Motor assíncrono trifásico com 4 polos, classe de isolamento H(180°C).
- 3) Contenção superior: mecânica, grafite/cerâmica.
- 4) Contenção inferior: mecânica, carboneto de silício / carboneto de silício / viton.
- 5) Fusões principais: Aço inox AISI316
- 6) Hélice: Aço inox AISI316

## TYPE V



## TYPE M






▽ LIVELLO MINIMO DI SOMMERGIBILITÀ  
 MINIMUM SUBMERSIBLE LEVEL  
 NIVEAU MINIMUM D'IMMERSION  
 MINDESTWASSERSTAND  
 NIVEL SUMERGIBLE MÍNIMO  
 NÍVEL MÍNIMO DE SUBMERGIBILIDADE




Pos	Code	Description	Material
A	6001402	Miscelatore sommersibile Submersible mixer Agitateur submersible Tauchrührwerk Mezcladores sumergibles Misturadores à imersão	Acciaio inox AISI316 Stainless steel AISI316 Acier inoxydable AISI316 Edelstahl AISI 316 Acero inoxidable AISI316 Aço inox AISI 316
S	70.SSM050...	Struttura sostegno Lifting system Système de soulèvement Hebevorrichtung Estrutura de sostén Estrutura suporte	Acciaio zincato - AISI304/316 Galvanized Steel - AISI304/316 Acier galvanisé - AISI304/316 Stahl verzinkt - AISI304/316 Acero galvanizado - AISI304/316 Aço galvanized - AISI304/316
E	70.SASGM16...	Piastra da muro Wall plate Plat de mur Wandplatte Placa de la pared Placa de parede	AISI304/316

## XM18

Ø 191 mm

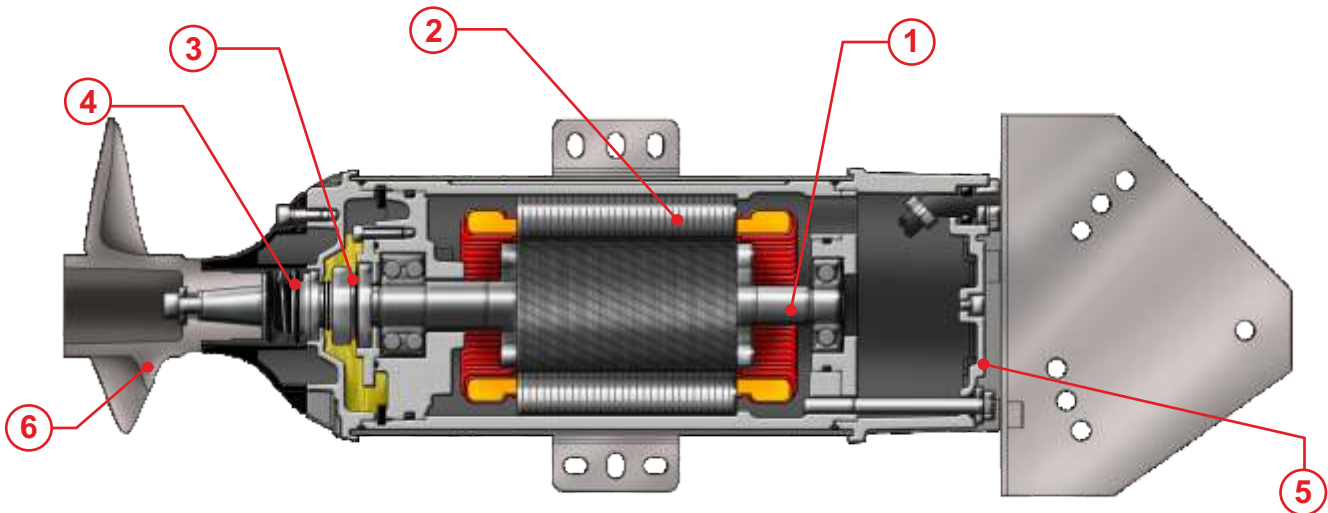


 **Miscelatori sommersibili**  
 **Agitateurs submersibles**  
 **Agitador sumergible**

 **Submersible mixers**  
 **Tauchrührwerke**  
 **Misturadores submergíveis**

Code	Type	Absorbed power P1 kW	Propeller diameter mm	Thrust N	Weight Kg	Motor Rated		
						RPM	Power kW	Current A
6001980	XM18B471T1-6T6LA4	1,2	191	220	30	1382	1,4	2,7

### Materiali - Materials - Matériaux - Werkstoffe - Materiales - Materiais



- 1) Alberi realizzati in acciaio inossidabile AISI 316L.
- 2) Motore asincrono trifase 4 poli, classe d'isolamento H(180°C).
- 3) Tenuta superiore: ceramica/grafite.
- 4) Tenuta inferiore: carburo di Silicio/carburo di silicio/viton.
- 5) Fusioni principali: Acciaio inox AISI316
- 6) Elica: Acciaio inossidabile AISI 316



- 1) Les arbres sont réalisés en acier inoxydable AISI 316L.
- 2) Moteur asynchrone triphasé 4 pôles, classe d'isolation H(180°C).
- 3) Garniture supérieure : mécanique, céramique/carbone.
- 4) Garniture inférieure: mécanique, carbure de silicium/carbure de silicium/viton.
- 5) Moulures principales: Acier inoxydable AISI316
- 6) Hélice: Acier inoxydable AISI316



- 1) Ejes realizados en acero inoxidable AISI316L.
- 2) Motor asincrónico trifásico 4 polos, aislamiento H(180°C).
- 3) Sellado/precintado superior: grafito de cerámica.
- 4) Sellado/precintado inferior: carburo y silicio/carburo y silicio/viton.
- 5) Aleaciones princip.: Acero inoxidable AISI316
- 6) Hélice: Acero inoxidable AISI316



- 1) Shafts realized in stainless steel AISI 316L.
- 2) Motor asynchronous threephase 4 poles, insulation class H(180°C).
- 3) Upper seal: ceramic/graphite.
- 4) Lower seal: silicon carbide/silicon carbide/viton.
- 5) Main castings: Stainless steel AISI316
- 6) Propeller: Stainless steel AISI316

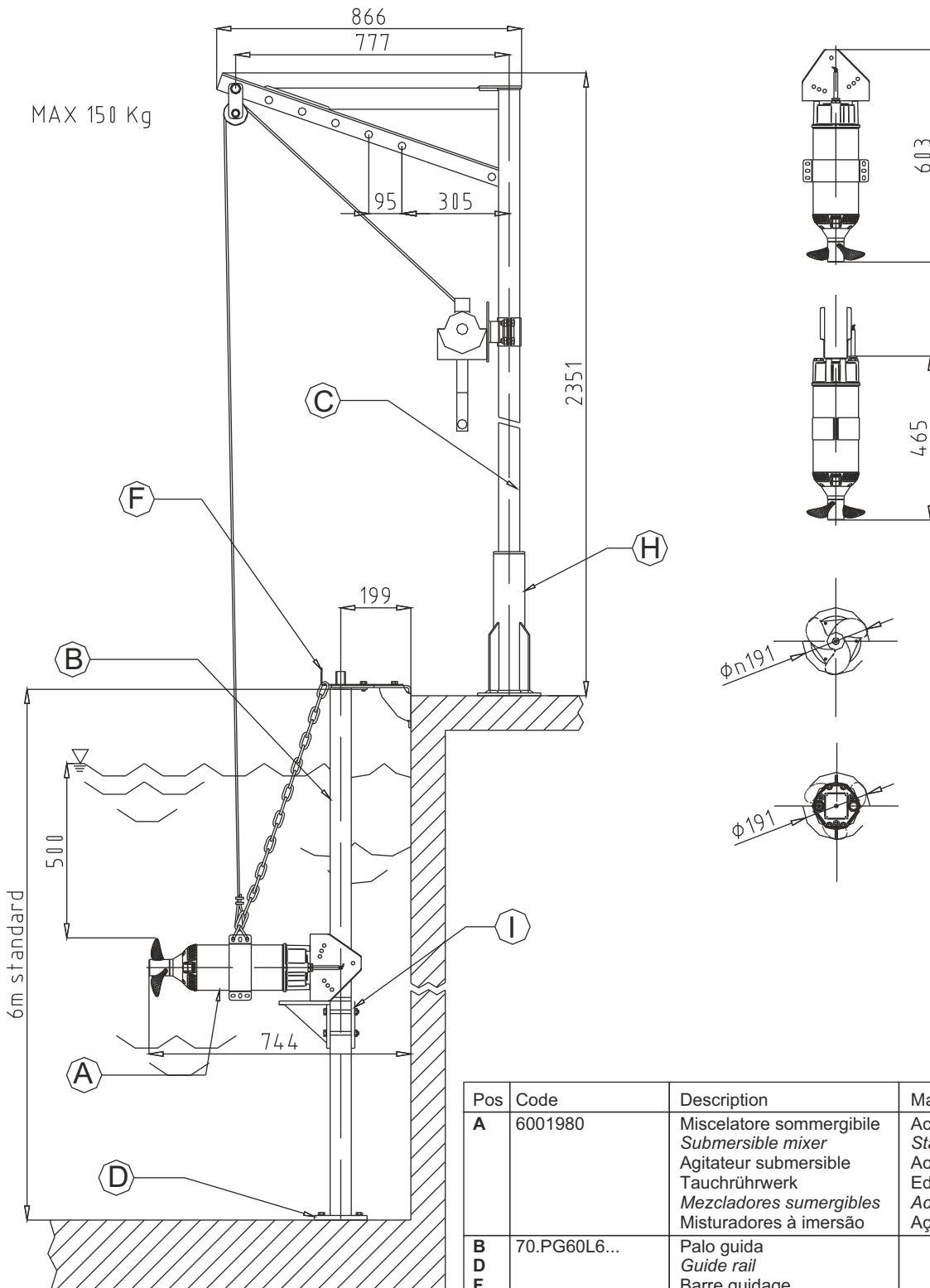


- 1) Welle aus Edelstahl AISI 316L.
- 2) Motor Asynchronmotor dreiphasig 4-polig, Isolationsklasse H(180°C).
- 3) Obere Dichtung: Gleitringdichtung Kohle/Keramik.
- 4) Untere Dichtung: Gleitringdichtung Siliziumkarbid / Siliziumkarbid / Viton.
- 5) Hauptgussteile: Edelstahl AISI316
- 6) Propeller: Edelstahl AISI316



- 1) Eixos realizados em aço inoxidável AISI 316L.
- 2) Motor assíncrono trifásico com 4 polos, classe de isolamento H(180°C).
- 3) Contenção superior: mecânica, grafite/cerâmica.
- 4) Contenção inferior: mecânica, carboneto de silício / carboneto de silício / viton.
- 5) Fusões principais: Aço inox AISI316
- 6) Hélice: Aço inox AISI316

## Dimensioni - Dimensions - Dimensions - Abmessungen - Dimensiones - Dimensões



▽ LIVELLO MINIMO DI SOMMERGIBILITÀ  
 MINIMUM SUBMERSIBLE LEVEL  
 NIVEAU MINIMUM D'IMMERSION  
 MINDESTWASSERSTAND  
 NIVEL SUMERGIBLE MÍNIMO  
 NÍVEL MÍNIMO DE SUBMERGIBILIDADE

Pos	Code	Description	Material
A	6001980	Miscelatore sommersibile <i>Submersible mixer</i> Agitateur submersible Tauchrührwerk Mezcladores sumergibles Misturadores à imersão	Acciaio inox AISI316 <i>Stainless steel AISI316</i> Acier inoxydable AISI316 Edelstahl AISI 316 Acero inoxidable AISI316 Aço inox AISI 316
B D F I	70.PG60L6...	Palo guida <i>Guide rail</i> Barre guidage <i>Führungsrohr</i> Carril de guía <i>Carril de guía</i>	Acciaio zincato - AISI304/316 <i>Galvanized Steel - AISI304/316</i> Acier galvanisé - AISI304/316
C H	70.TSP150...	Traliccio di soll. <i>Lifting system</i> Syst. de soul. Hebevorrichtung Sist. elevación Sist. levantando	<i>Stahl verzinkt - AISI304/316</i> Acero galvanizado - AISI304/316 <i>Aço galvanized - AISI304/316</i>

## XM19

Ø 190 mm



- Miscelatori sommersibili**
- Agitateurs submersibles**
- Agitador sumergible**

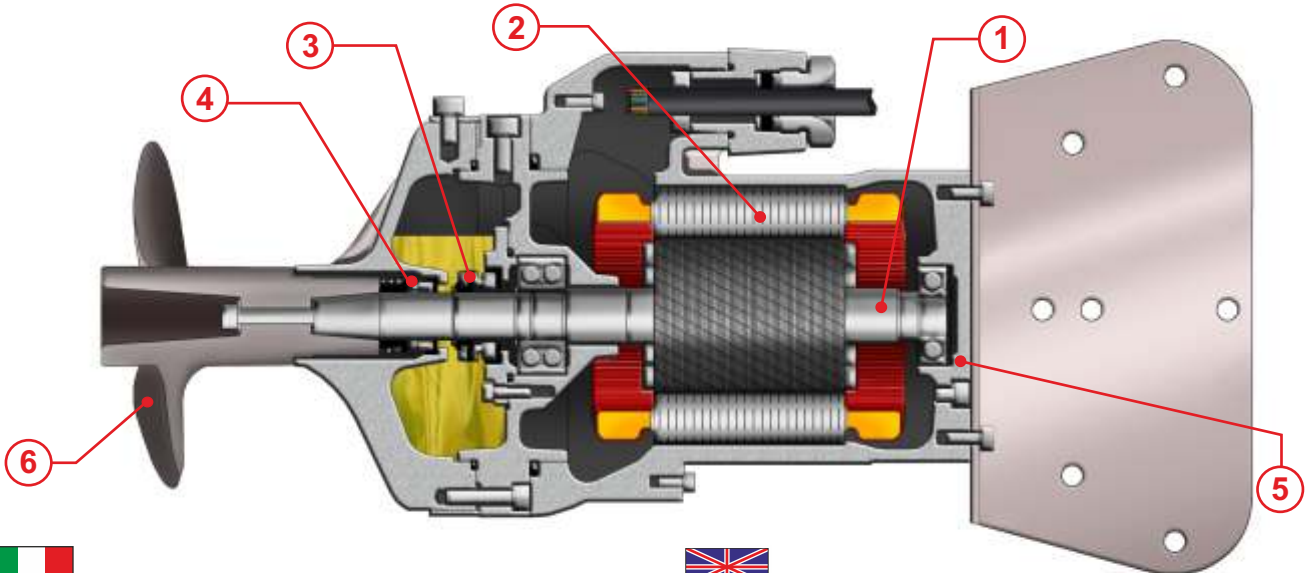
- Submersible mixers**
- Tauchrührwerke**
- Misturadores submergíveis**

Code	Type	Absorbed power P1 kW	Propeller diameter mm	Thrust N	Weight Kg	Motor Rated		
						RPM	Power kW	Current A
6007802	<b>XM19B409T1-6T6LA4</b>	1,7	197	275	46	1382	2,3	4,4
<b>Con anello convogliatore - With jet ring - Concentrateur de flux Mit Strömungsring - Anillo de chorro - Com condutor</b>								
6004070	<b>XM19B409T1-6C6LA4</b>	1,2	197	220	50	1382	1,5	2,9



Versione Disponibile - Type Available - Version Disponible  
Vorhanden - Displonible - Versão disponível

### Materiali - Materials - Matériaux - Werkstoffe - Materiales - Materiais



- 1) Alberi realizzati in acciaio inossidabile AISI 316L.
- 2) Motore asincrono trifase 4 poli, classe d'isolamento H(180°C).
- 3) Tenuta superiore: ceramica/grafite.
- 4) Tenuta inferiore: carburo di Silicio/carburo di silicio/viton.
- 5) Fusioni principali: Acciaio inox AISI316
- 6) Elica: Acciaio inossidabile AISI 316



- 1) Les arbres sont réalisés en acier inoxydable AISI 316L.
- 2) Moteur asynchrone triphasé 4 pôles, classe d'isolation H(180°C).
- 3) Garniture supérieure : mécanique, céramique/carbone.
- 4) Garniture inférieure: mécanique, carbure de silicium/carbure de silicium/viton.
- 5) Moulures principales: Acier inoxydable AISI316
- 6) Hélice: Acier inoxydable AISI316



- 1) Ejes realizados en acero inoxidable AISI316L.
- 2) Motor asincrónico trifásico 4 polos, aislamiento H(180°C).
- 3) Sellado/precintado superior: grafito de cerámica.
- 4) Sellado/precintado inferior: carburo y silicio/carburo y silicio/viton.
- 5) Aleaciones princip.: Acero inoxidable AISI316
- 6) Hélice: Acero inoxidable AISI316



- 1) Shafts realized in stainless steel AISI 316L.
- 2) Motor asynchronous threephase 4 poles, insulation class H(180°C).
- 3) Upper seal: ceramic/graphite.
- 4) Lower seal: silicon carbide/silicon carbide/viton.
- 5) Main castings: Stainless steel AISI316
- 6) Propeller: Stainless steel AISI316

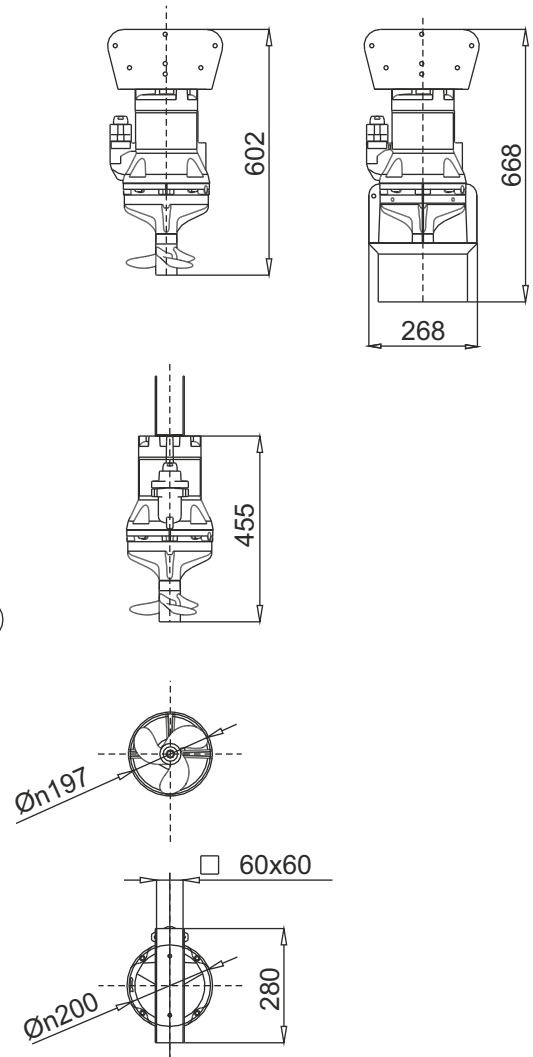
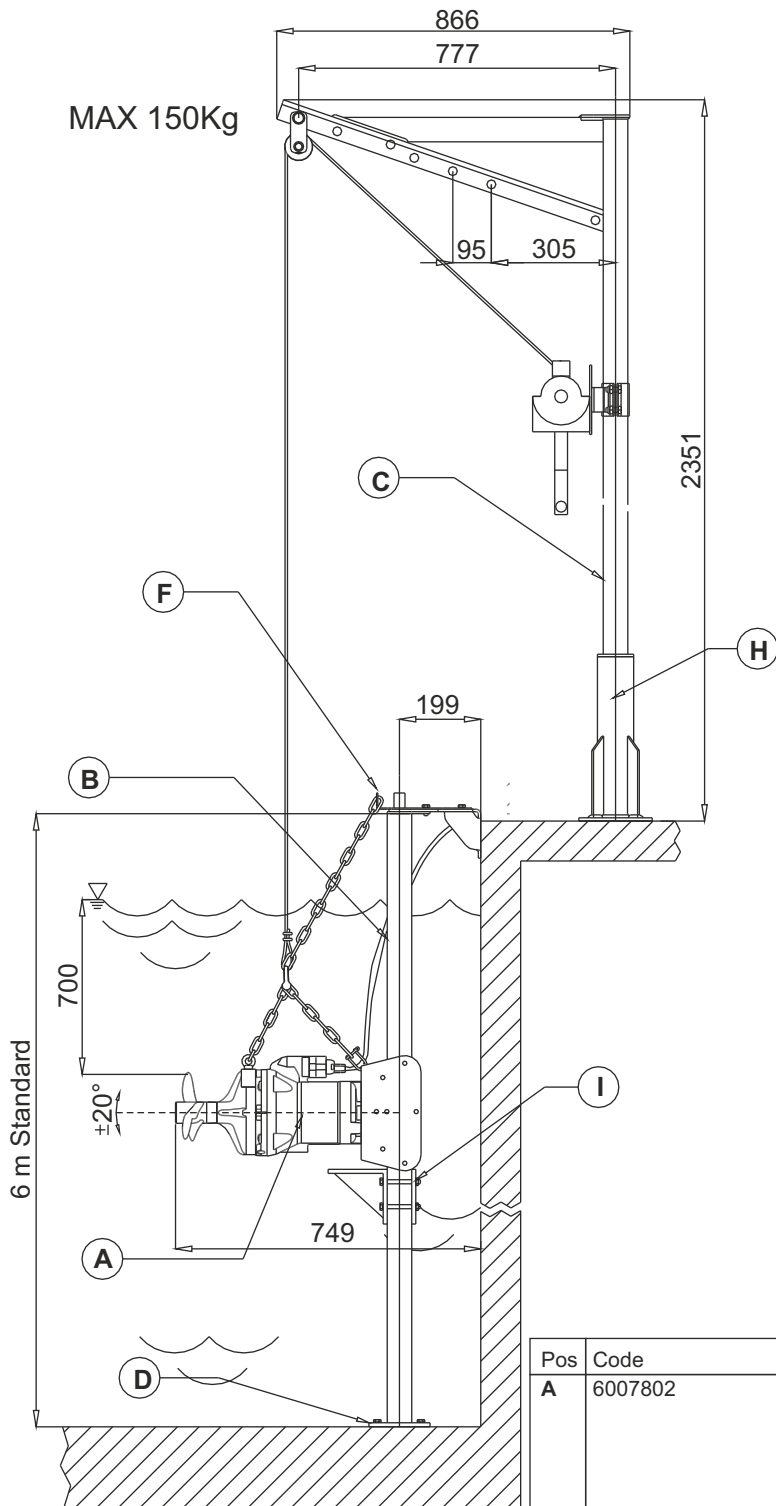


- 1) Welle aus Edelstahl AISI 316L.
- 2) Motor Asynchronmotor dreiphasig 4-polig, Isolationsklasse H(180°C).
- 3) Obere Dichtung: Gleitringdichtung Kohle/Keramik.
- 4) Untere Dichtung: Gleitringdichtung Siliziumkarbid / Siliziumkarbid / Viton.
- 5) Hauptgussteile: Edelstahl AISI316
- 6) Propeller: Edelstahl AISI316



- 1) Eixos realizados em aço inoxidável AISI 316L.
- 2) Motor assíncrono trifásico com 4 polos, classe de isolamento H(180°C).
- 3) Contenção superior: mecânica, grafite/cerâmica.
- 4) Contenção inferior: mecânica, carboneto de silício / carboneto de silício / viton.
- 5) Fusões principais: Aço inox AISI316
- 6) Hélice: Aço inox AISI316





6 m Standard




MAX 150Kg




▽ LIVELLO MINIMO DI SOMMERGIBILITÀ  
 MINIMUM SUBMERSIBLE LEVEL  
 NIVEAU MINIMUM D'IMMERSION  
 MINDESTWASSERSTAND  
 NIVEL SUMERGIBLE MÍNIMO  
 NÍVEL MÍNIMO DE SUBMERGIBILIDADE

Pos	Code	Description	Material
A	6007802	Miscelatore sommersibile Submersible mixer Agitateur submersible Tauchrührwerk Mezcladores sumergibles Misturadores à imersão	Acciaio inox AISI316 Stainless steel AISI316 Acier inoxydable AISI316 Edelstahl AISI 316 Acero inoxidable AISI316 Aço inox AISI 316
B D F I	70.PG60L6...	Palo guida Guide rail Barre guidage Führungsrohr Carril de guía Carril de guía	Acciaio zincato - AISI304/316 Galvanized Steel - AISI304/316 Acier galvanisé - AISI304/316
C H	70.TSP150...	Traliccio di soll. Lifting system Syst. de soul. Hebevorrichtung Sist elevación Sist. levantando	Stahl verzinkt - AISI304/316 Acero galvanizado - AISI304/316 Aço galvanized - AISI304/316

## XM30A Ø 300 mm



 Miscelatori sommergibili  
 Agitateurs submersibles  
 Agitador sumergible

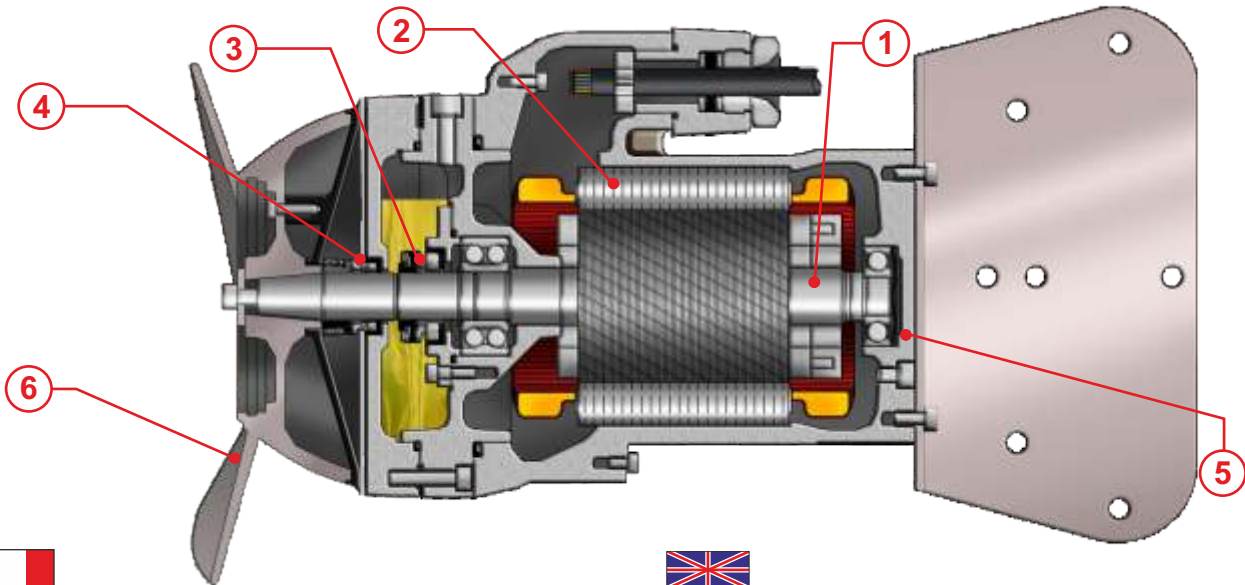
 Submersible mixers  
 Tauchrührwerke  
 Misturadores submergíveis

Code	Type	Absorbed power P1 kW	Propeller diameter mm	Thrust N	Weight Kg	Motor Rated		
						RPM	Power kW	Current A
6005353	XM30A609T1-6T6LA4	2	300	300	50	931	2,3	5
Con anello convogliatore - With jet ring - Concentrateur de flux Mit Strömungsring - Anillo de chorro - Com condutor								
6006291	XM30A609T1-6C6LA4	1,4	300	240	55	931	2	4,3



Versione Disponibile - Type Available - Version Disponible  
 Vorhanden - Displonible - Versão disponível

### Materiali - Materials - Matériaux - Werkstoffe - Materiales - Materiais



- 1) Alberi realizzati in acciaio inossidabile AISI 316L.
- 2) Motore asincrono trifase 6 poli, classe d'isolamento H(180°C).
- 3) Tenuta superiore: ceramica/grafite.
- 4) Tenuta inferiore: carburo di Silicio/carburo di silicio/viton.
- 5) Fusioni principali: Acciaio inox AISI316
- 6) Elica: Acciaio inossidabile AISI 316



- 1) Shafts realized in stainless steel AISI 316L.
- 2) Motor asynchronous threephase 6 poles, insulation class H(180°C).
- 3) Upper seal: ceramic/graphite.
- 4) Lower seal: silicon carbide/silicon carbide/viton.
- 5) Main castings: Stainless steel AISI316
- 6) Propeller: Stainless steel AISI316



- 1) Les arbres sont réalisés en acier inoxydable AISI 316L.
- 2) Moteur asynchrone triphasé 6 pôles, classe d'isolation H(180°C).
- 3) Garniture supérieure : mécanique, céramique/carbone.
- 4) Garniture inférieure: mécanique, carbure de silicium/carbure de silicium/viton.
- 5) Moulures principales: Acier inoxydable AISI316
- 6) Hélice: Acier inoxydable AISI316



- 1) Welle aus Edelstahl AISI 316L.
- 2) Motor Asynchronmotor dreiphasig 6-polig, Isolationsklasse H(180°C).
- 3) Obere Dichtung: Gleitringdichtung Kohle/Keramik.
- 4) Untere Dichtung: Gleitringdichtung Siliziumkarbid / Siliziumkarbid / Viton.
- 5) Hauptgussteile: Edelstahl AISI316
- 6) Propeller: Edelstahl AISI316

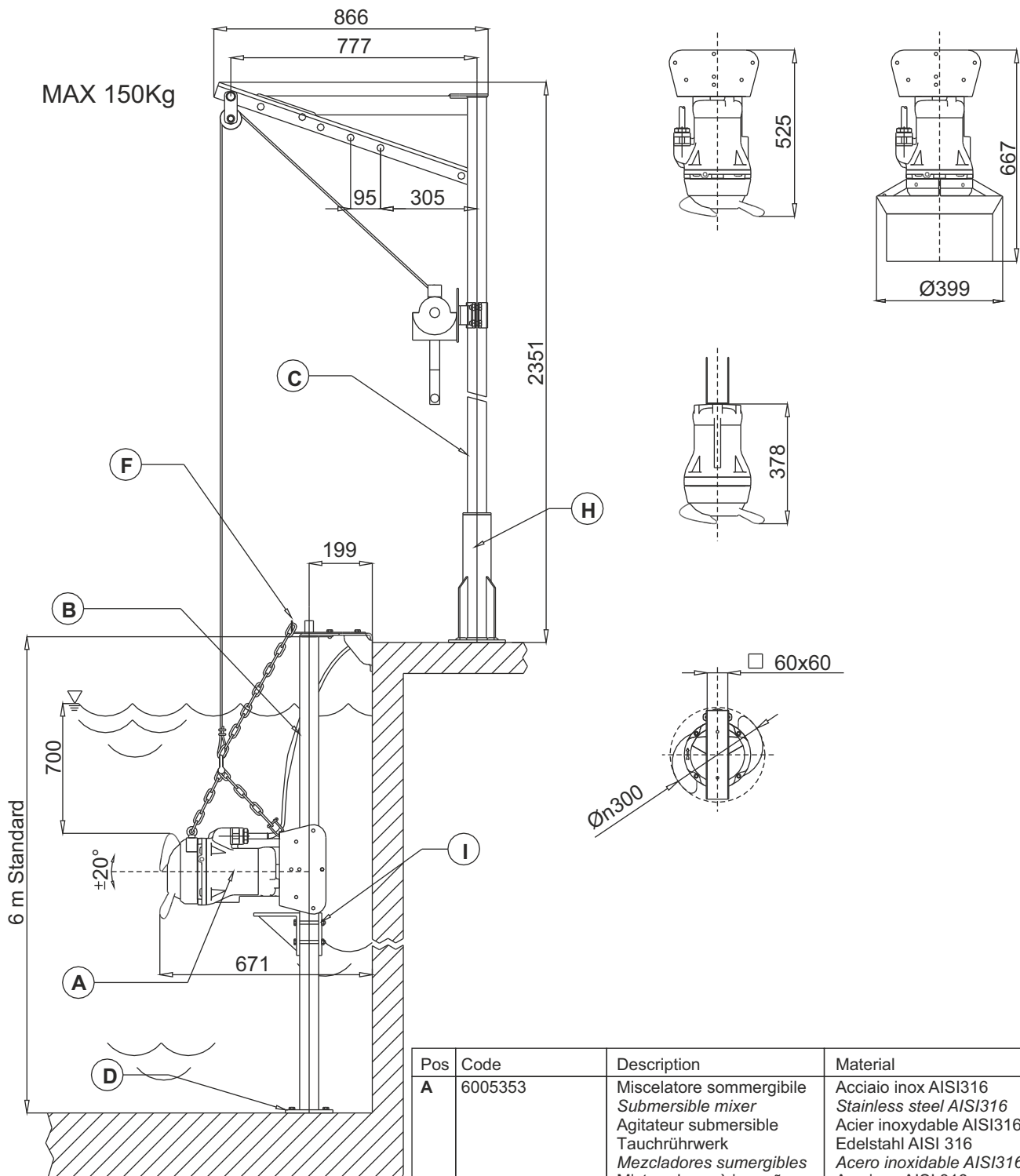


- 1) Ejes realizados en acero inoxidable AISI316L.
- 2) Motor asincrónico trifásico 6 polos, aislamiento H(180°C).
- 3) Sellado/precintado superior: grafito de cerámica.
- 4) Sellado/precintado inferior: carburo y silicio/carburo y silicio/viton
- 5) Aleaciones princip.: Acero inoxidable AISI316
- 6) Hélice: Acero inoxidable AISI316



- 1) Eixos realizados em aço inoxidável AISI 316L.
- 2) Motor assíncrono trifásico com 6 polos, classe de isolamento H(180°C).
- 3) Contenção superior: mecânica, grafite/cerâmica.
- 4) Contenção inferior: mecânica, carboneto de silício / carboneto de silício / viton.
- 5) Fusões principais: Aço inox AISI316
- 6) Hélice: Aço inox AISI316

## Dimensioni - Dimensions - Dimensions - Abmessungen - Dimensiones - Dimensões



▽ LIVELLO MINIMO DI SOMMERGIBILITÀ  
 MINIMUM SUBMERSIBLE LEVEL  
 NIVEAU MINIMUM D'IMMERSION  
 MINDESTWASSERSTAND  
 NIVEL SUMERGIBLE MÍNIMO  
 NÍVEL MÍNIMO DE SUBMERGIBILIDADE

Pos	Code	Description	Material
<b>A</b>	6005353	Miscelatore sommersibile <i>Submersible mixer</i> Agitateur submersible Tauchrührwerk Mezcladores sumergibles Misturadores à imersão	Acciaio inox AISI316 <i>Stainless steel AISI316</i> Acier inoxydable AISI316 Edelstahl AISI 316 Acero inoxidable AISI316 Aço inox AISI 316
<b>B</b> <b>D</b> <b>F</b> <b>I</b>	70.PG60L6...	Palo guida <i>Guide rail</i> Barre guidage <i>Führungsrohr</i> Carril de guía <i>Carril de guia</i>	Acciaio zincato - AISI304/316 <i>Galvanized Steel - AISI304/316</i> Acier galvanisé - AISI304/316
<b>C</b> <b>H</b>	70.TSP150...	Traliccio di soll. <i>Lifting system</i> Syst. de soul. Hebevorrichtung Sist elevación <i>Sist. levantando</i>	<i>Stahl verzinkt - AISI304/316</i> Acero galvanizado - AISI304/316 <i>Aço galvanized - AISI304/316</i>

## XM30<sub>B</sub> Ø 300 mm



Miscelatori sommersibili  
 Agitateurs submersibles  
 Agitador sumergible

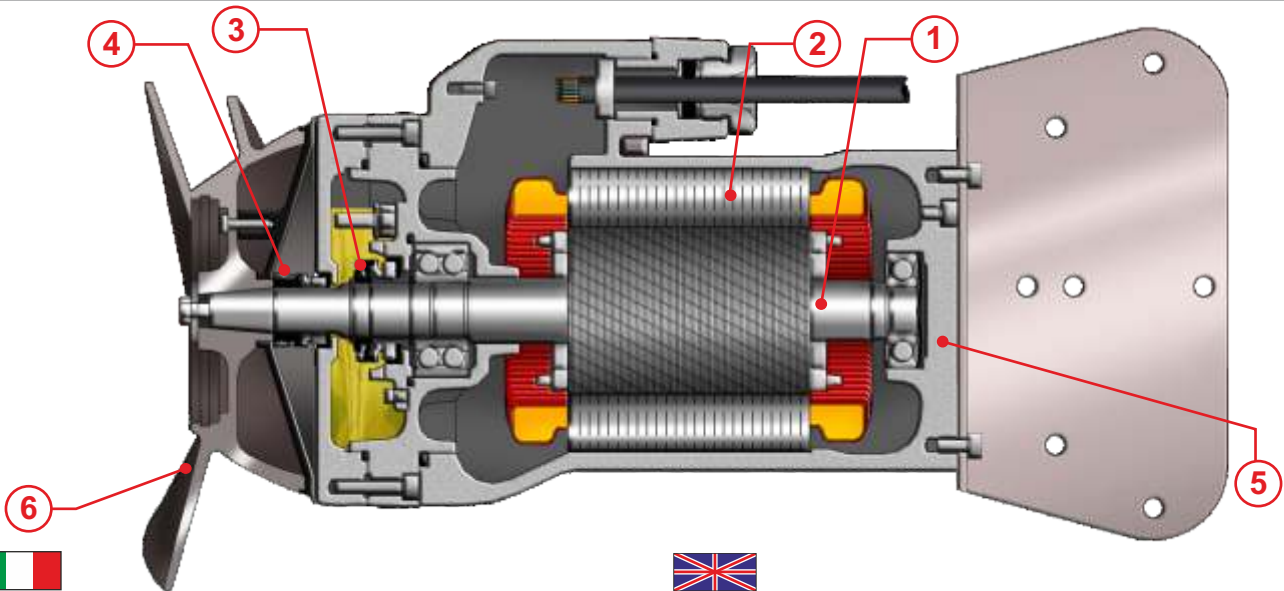
Submersible mixers  
 Tauchrührwerke  
 Misturadores submergíveis

Code	Type	Absorbed power P1 kW	Propeller diameter mm	Thrust N	Weight Kg	Motor Rated		
						RPM	Power kW	Current A
6005504	XM30B610R1-6T6LA5	2,5	300	320	65	931	3,2	6,9
Con anello convogliatore - With jet ring - Concentrateur de flux Mit Strömungsring - Anillo de chorro - Com condutor								
6006258	XM30B610R1-6C6LA5	1,7	300	280	70	931	2	4,3



Versione Disponibile - Type Available - Version Disponible  
 Vorhanden - Displonible - Versão disponível

### Materiali - Materials - Matériaux - Werkstoffe - Materiales - Materiais



- 1) Alberi realizzati in acciaio inossidabile AISI 316L.
- 2) Motore asincrono trifase 6 poli, classe d'isolamento H(180°C).
- 3) Tenuta superiore: ceramica/grafite.
- 4) Tenuta inferiore: carburo di Silicio/carburo di silicio/viton.
- 5) Fusioni principali: Acciaio inox AISI316
- 6) Elica: Acciaio inossidabile AISI 316



- 1) Les arbres sont réalisés en acier inoxydable AISI 316L.
- 2) Moteur asynchrone triphasé 6 pôles, classe d'isolation H(180°C).
- 3) Garniture supérieure : mécanique, céramique/carbone.
- 4) Garniture inférieure: mécanique, carbure de silicium/carbure de silicium/viton.
- 5) Moulures principales: Acier inoxydable AISI316
- 6) Hélice: Acier inoxydable AISI316



- 1) Ejes realizados en acero inoxidable AISI316L.
- 2) Motor asincrónico trifásico 6 polos, aislamiento H(180°C).
- 3) Sellado/precintado superior: grafito de cerámica.
- 4) Sellado/precintado inferior: carburo y silicio/carburo y silicio/viton
- 5) Aleaciones princ.: Acero inoxidable AISI316
- 6) Hélice: Acero inoxidable AISI316



- 1) Shafts realized in stainless steel AISI 316L.
- 2) Motor asynchronous threephase 6 poles, insulation class H(180°C).
- 3) Upper seal: ceramic/graphite.
- 4) Lower seal: silicon carbide/silicon carbide/viton.
- 5) Main castings: Stainless steel AISI316
- 6) Propeller: Stainless steel AISI316

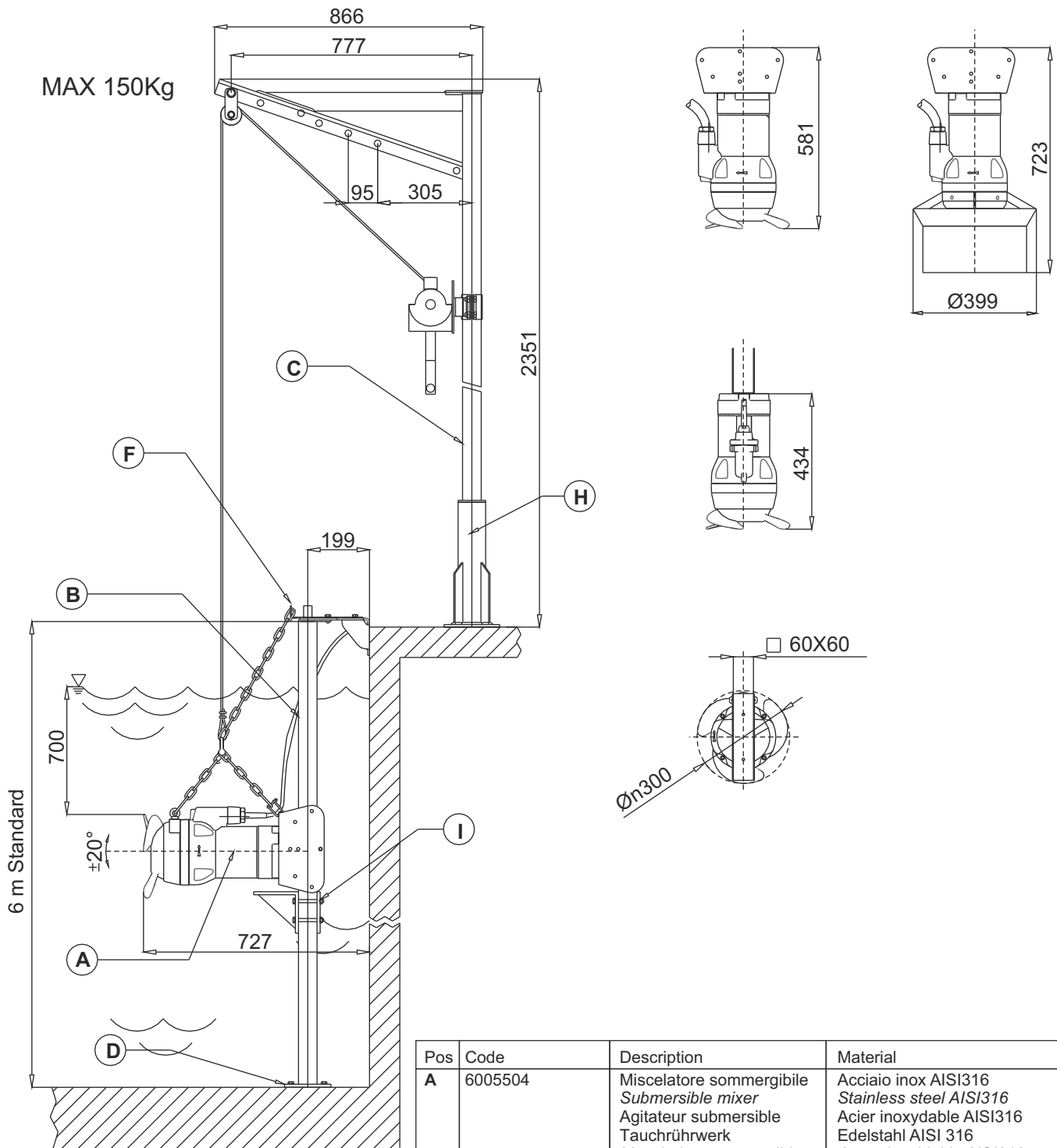


- 1) Welle aus Edelstahl AISI 316L.
- 2) Motor Asynchronmotor dreiphasig 6-polig, Isolationsklasse H(180°C).
- 3) Obere Dichtung: Gleitringdichtung Kohle/Keramik.
- 4) Untere Dichtung: Gleitringdichtung Siliziumkarbid / Siliziumkarbid / Viton.
- 5) Hauptgussteile: Edelstahl AISI316
- 6) Propeller: Edelstahl AISI316



- 1) Eixos realizados em aço inoxidável AISI 316L.
- 2) Motor assíncrono trifásico com 6 polos, classe de isolamento H(180°C).
- 3) Contenção superior: mecânica, grafite/cerâmica.
- 4) Contenção inferior: mecânica, carboneto de silício / carboneto de silício / viton.
- 5) Fusões principais: Aço inox AISI316
- 6) Hélice: Aço inox AISI316

## Dimensioni - Dimensions - Dimensions - Abmessungen - Dimensiones - Dimensões






▽ LIVELLO MINIMO DI SOMMERGIBILITÀ  
 MINIMUM SUBMERSIBLE LEVEL  
 NIVEAU MINIMUM D'IMMERSION  
 MINDESTWASSERSTAND  
 NIVEL SUMERGIBLE MÍNIMO  
 NÍVEL MÍNIMO DE SUBMERGIBILIDADE




Pos	Code	Description	Material
A	6005504	Miscelatore sommersibile Submersible mixer Agitateur submersible Tauchrührwerk Mezcladores sumergibles Misturadores à imersão	Acciaio inox AISI316 Stainless steel AISI316 Acier inoxydable AISI316 Edelstahl AISI 316 Acero inoxidable AISI316 Aço inox AISI 316
B D F I	70.PG60L6...	Palo guida Guide rail Barre guidage Führungsrohr Carril de guía Carril de guía	Acciaio zincato - AISI304/316 Galvanized Steel - AISI304/316 Acier galvanisé - AISI304/316
C H	70.TSP150...	Traliccio di soll. Lifting system Syst. de soul. Hebevorrichtung Sist elevación Sist. levantando	Stahl verzinkt - AISI304/316 Acero galvanizado - AISI304/316 Aço galvanizado - AISI304/316

## XM37

Ø 370 mm

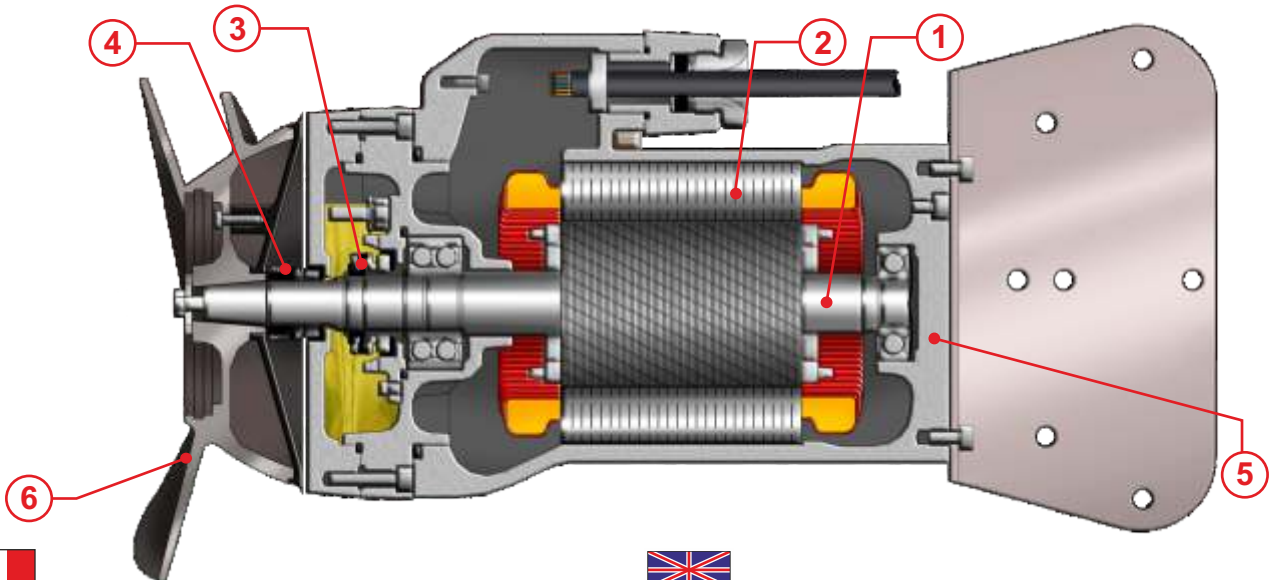


-  Miscelatori sommergibili
-  Agitateurs submersibles
-  Agitador sumergible

-  Submersible mixers
-  Tauchrührwerke
-  Misturadores submergíveis

Code	Type	Absorbed power P1 kW	Propeller diameter mm	Thrust N	Weight Kg	Motor Rated		
						RPM	Power kW	Current A
6001202	XM37B810R1-6T6LA5	1,6	370	385	68	696	2	5,1
<b>Con anello convogliatore - With jet ring - Concentrateur de flux Mit Strömungsring - Anillo de chorro - Com condutor</b>								
6001203	XM37B810R1-6C6LA5	1,4	370	320	79	696	2	5,1

### Materiali - Materials - Matériaux - Werkstoffe - Materiales - Materiais



- 1) Alberi realizzati in acciaio inossidabile AISI 316L.
- 2) Motore asincrono trifase 8 poli, classe d'isolamento H(180°C).
- 3) Tenuta superiore: ceramica/grafite.
- 4) Tenuta inferiore: carburo di Silicio/carburo di silicio/viton.
- 5) Fusioni principali: Acciaio inox AISI316
- 6) Elica: Acciaio inossidabile AISI 316



- 1) Shafts realized in stainless steel AISI 316L.
- 2) Motor asynchronous threephase 8 poles, insulation class H(180°C).
- 3) Upper seal: ceramic/graphite.
- 4) Lower seal: silicon carbide/silicon carbide/viton.
- 5) Main castings: Stainless steel AISI316
- 6) Propeller: Stainless steel AISI316



- 1) Les arbres sont réalisés en acier inoxydable AISI 316L.
- 2) Moteur asynchrone triphasé 8 pôles, classe d'isolation H(180°C).
- 3) Garniture supérieure : mécanique, céramique/carbone.
- 4) Garniture inférieure: mécanique, carbure de silicium/carbure de silicium/viton.
- 5) Moulures principales: Acier inoxydable AISI316
- 6) Hélice: Acier inoxydable AISI316



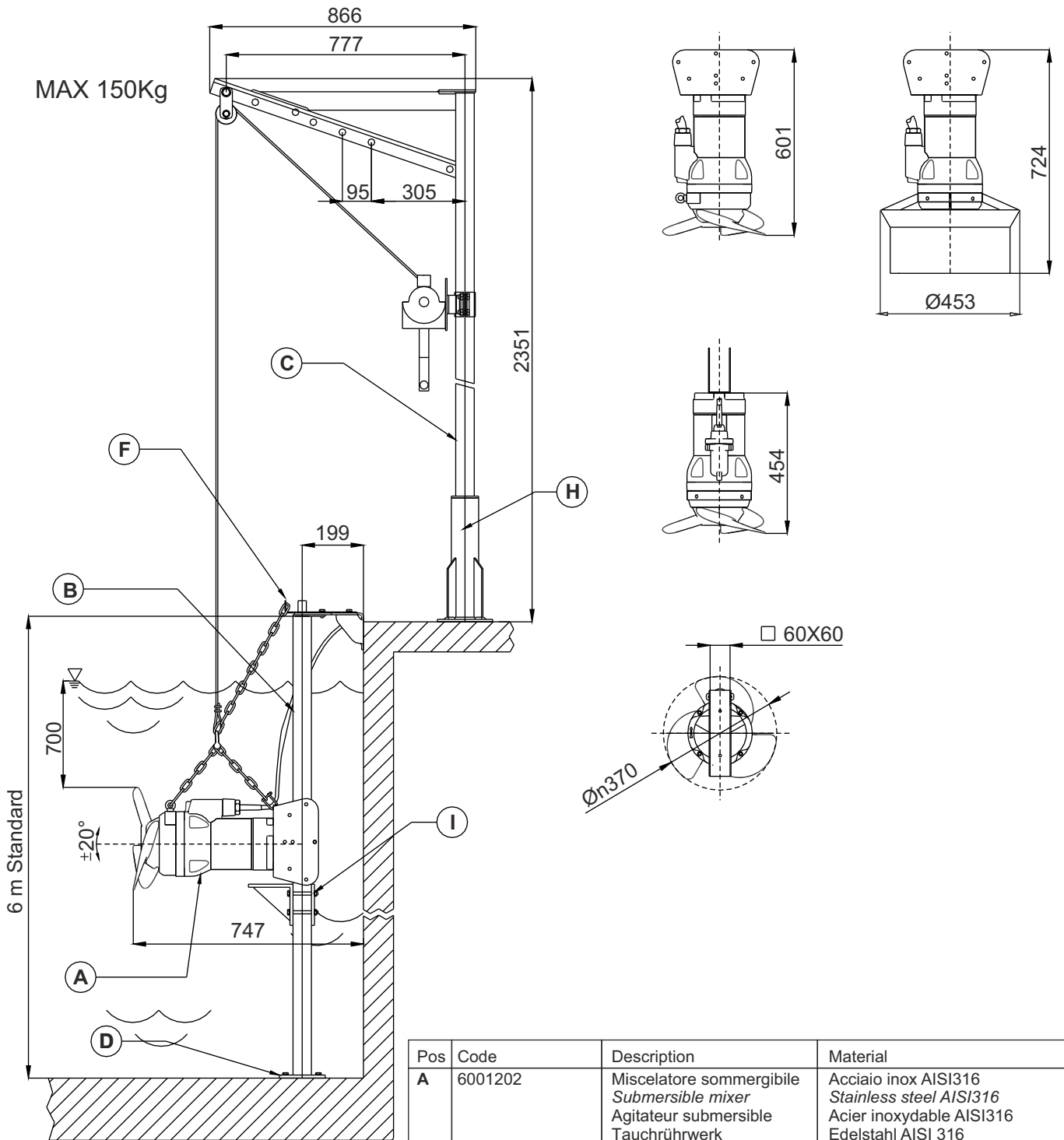
- 1) Welle aus Edelstahl AISI 316L.
- 2) Motor Asynchronmotor dreiphasig 8-polig, Isolationsklasse H(180°C).
- 3) Obere Dichtung: Gleitringdichtung Kohle/Keramik.
- 4) Untere Dichtung: Gleitringdichtung Siliziumkarbid / Siliziumkarbid / Viton.
- 5) Hauptgussteile: Edelstahl AISI316
- 6) Propeller: Edelstahl AISI316



- 1) Ejes realizados en acero inoxidable AISI316L.
- 2) Motor asincrónico trifásico 8 polos, aislamiento H(180°C).
- 3) Sellado/precintado superior: grafito de cerámica.
- 4) Sellado/precintado inferior: carburo y silicio/carburo y silicio/viton.
- 5) Aleaciones princ.: Acero inoxidable AISI316
- 6) Hélice: Acero inoxidable AISI316



- 1) Eixos realizados em aço inoxidável AISI 316L.
- 2) Motor assíncrono trifásico com 8 polos, classe de isolamento H(180°C).
- 3) Contenção superior: mecânica, grafite/cerâmica.
- 4) Contenção inferior: mecânica, carboneto de silício / carboneto de silício / viton.
- 5) Fusões principais: Aço inox AISI316
- 6) Hélice: Aço inox AISI316









▽ LIVELLO MINIMO DI SOMMERGIBILITÀ  
 MINIMUM SUBMERSIBLE LEVEL  
 NIVEAU MINIMUM D'IMMERSION  
 MINDESTWASSERSTAND  
 NIVEL SUMERGIBLE MÍNIMO  
 NÍVEL MÍNIMO DE SUBMERGIBILIDADE

Pos	Code	Description	Material
A	6001202	Miscelatore sommersibile Submersible mixer Agitateur submersible Tauchrührwerk Mezcladores sumergibles Misturadores à imersão	Acciaio inox AISI316 Stainless steel AISI316 Acier inoxydable AISI316 Edelstahl AISI 316 Acero inoxidable AISI316 Aço inox AISI 316
B D F I	70.PG60L6...	Palo guida Guide rail Barre guidage Führungrohr Carril de guía Carril de guía	Acciaio zincato - AISI304/316 Galvanized Steel - AISI304/316 Acier galvanisé - AISI304/316
C H	70.TSP150...	Traliccio di soll. Lifting system Syst. de soul. Hebevorrichtung Sist elevación Sist. levantando	Stahl verzinkt - AISI304/316 Acero galvanizado - AISI304/316 Aço galvanized - AISI304/316

## XM40<sub>1-2</sub> Ø 400 mm

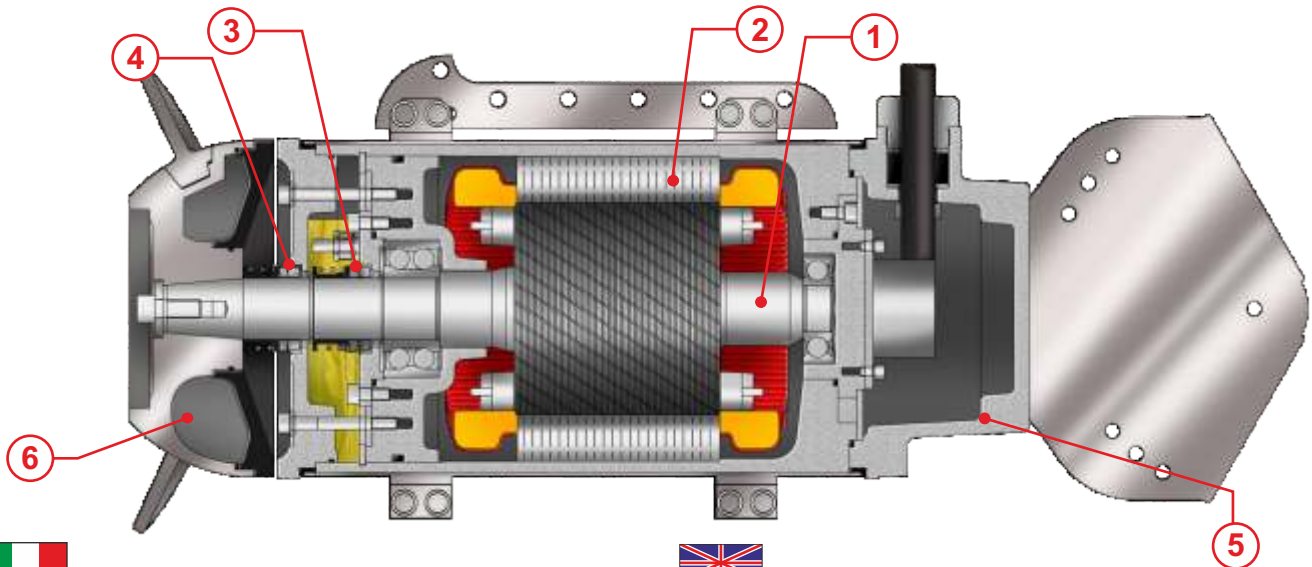


 **Miscelatori sommergibili**  
 **Agitateurs submersibles**  
 **Agitador sumergible**

 **Submersible mixers**  
 **Tauchrührwerke**  
 **Misturadores submergíveis**

Code	Type	Absorbed power P1 kW	Propeller diameter mm	Thrust N	Weight Kg	Motor Rated		
						RPM	Power kW	Current A
6007884	XM40B813R1-6T6LA5	2,2	400	420	114	696	2,5	6,2
6001520	XM40B813R2-6T6LA5	3,3	400	650	114	701	3,7	8,9
<b>Con anello convogliatore - With jet ring - Concentrateur de flux Mit Strömungsring - Anillo de chorro - Com condutor</b>								
6008815	XM40B813R1-6C6LA5	1,8	400	360	120	696	2	5,1
6008816	XM40B813R2-6C6LA5	2,3	400	560	120	696	2,5	6,2

### Materiali - Materials - Matériaux - Werkstoffe - Materiales - Materiais



- 1) Alberi realizzati in acciaio inossidabile AISI 316L.
- 2) Motore asincrono trifase 8 poli, classe d'isolamento H(180°C).
- 3) Tenuta superiore: ceramica/grafite.
- 4) Tenuta inferiore: carburo di Silicio/carburo di silicio/viton.
- 5) Fusioni principali: Acciaio inox AISI316
- 6) Elica: Acciaio inossidabile AISI 316



- 1) Shafts realized in stainless steel AISI 316L.
- 2) Motor asynchronous threephase 8 poles, insulation class H(180°C).
- 3) Upper seal: ceramic/graphite.
- 4) Lower seal: silicon carbide/silicon carbide/viton.
- 5) Main castings: Stainless steel AISI316
- 6) Propeller: Stainless steel AISI316



- 1) Les arbres sont réalisés en acier inoxydable AISI 316L.
- 2) Moteur asynchrone triphasé 8 pôles, classe d'isolation H(180°C).
- 3) Garniture supérieure : mécanique, céramique/carbone.
- 4) Garniture inférieure: mécanique, carbure de silicium/carbure de silicium/viton.
- 5) Moulures principales: Acier inoxydable AISI316
- 6) Hélice: Acier inoxydable AISI316



- 1) Welle aus Edelstahl AISI 316L.
- 2) Motor Asynchronmotor dreiphasig 8-polig, Isolationsklasse H(180°C).
- 3) Obere Dichtung: Gleitringdichtung Kohle/Keramik.
- 4) Untere Dichtung: Gleitringdichtung Siliziumkarbid / Siliziumkarbid / Viton.
- 5) Hauptgussteile: Edelstahl AISI316
- 6) Propeller: Edelstahl AISI316



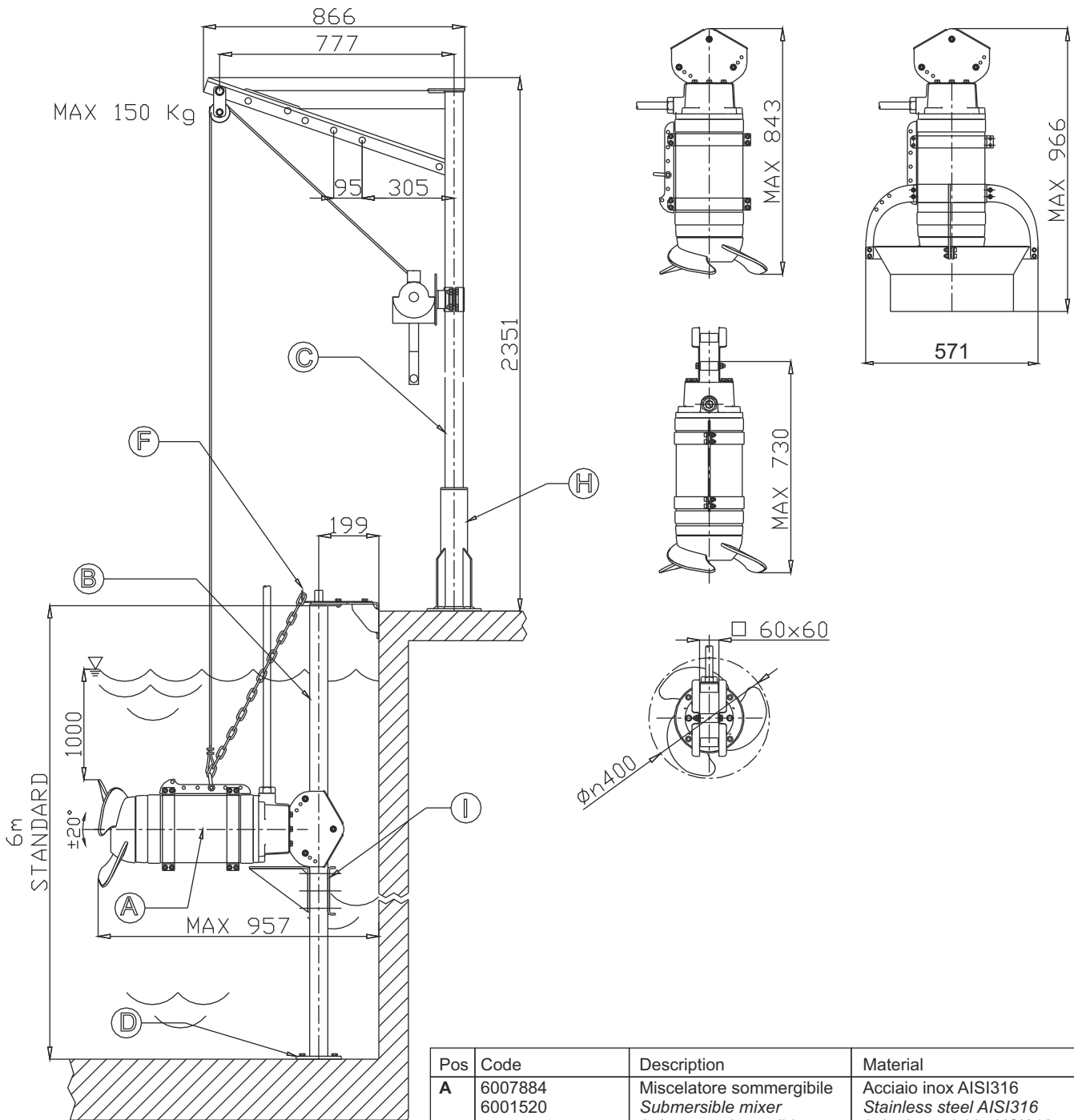
- 1) Ejes realizados en acero inoxidable AISI316L.
- 2) Motor asincrónico trifásico 8 polos, aislamiento H(180°C).
- 3) Sellado/precintado superior: grafito de cerámica.
- 4) Sellado/precintado inferior: carburo y silicio/carburo y silicio/viton.
- 5) Aleaciones princ.: Acero inoxidable AISI316
- 6) Hélice: Acero inoxidable AISI316



- 1) Eixos realizados em aço inoxidável AISI 316L.
- 2) Motor assíncrono trifásico com 8 polos, classe de isolamento H(180°C).
- 3) Contenção superior: mecânica, grafite/cerâmica.
- 4) Contenção inferior: mecânica, carboneto de silício / carboneto de silício / viton.
- 5) Fusões principais: Aço inox AISI316
- 6) Hélice: Aço inox AISI316



## Dimensioni - Dimensions - Dimensions - Abmessungen - Dimensiones - Dimensões









▽ LIVELLO MINIMO DI SOMMERGIBILITÀ  
 MINIMUM SUBMERSIBLE LEVEL  
 NIVEAU MINIMUM D'IMMERSION  
 MINDESTWASSERSTAND  
 NIVEL SUMERGIBLE MÍNIMO  
 NÍVEL MÍNIMO DE SUBMERGIBILIDADE

Pos	Code	Description	Material
A	6007884 6001520	Miscelatore sommersibile Submersible mixer Agitateur submersible Tauchrührwerk Mezcladores sumergibles Misturadores à imersão	Acciaio inox AISI316 Stainless steel AISI316 Acier inoxydable AISI316 Edelstahl AISI 316 Acero inoxidable AISI316 Aço inox AISI 316
B D F I	70.PG60L6...	Palo guida Guide rail Barre guidage Führungsrohr Carril de guía Carril de guía	Acciaio zincato - AISI304/316 Galvanized Steel - AISI304/316 Acier galvanisé - AISI304/316
C H	70.TSP150...	Traliccio di soll. Lifting system Syst. de soul. Hebevorrichtung Sist elevación Sist. levantando	Stahl verzinkt - AISI304/316 Acero galvanizado - AISI304/316 Aço galvanized - AISI304/316

## XM40<sub>3</sub> Ø 400 mm

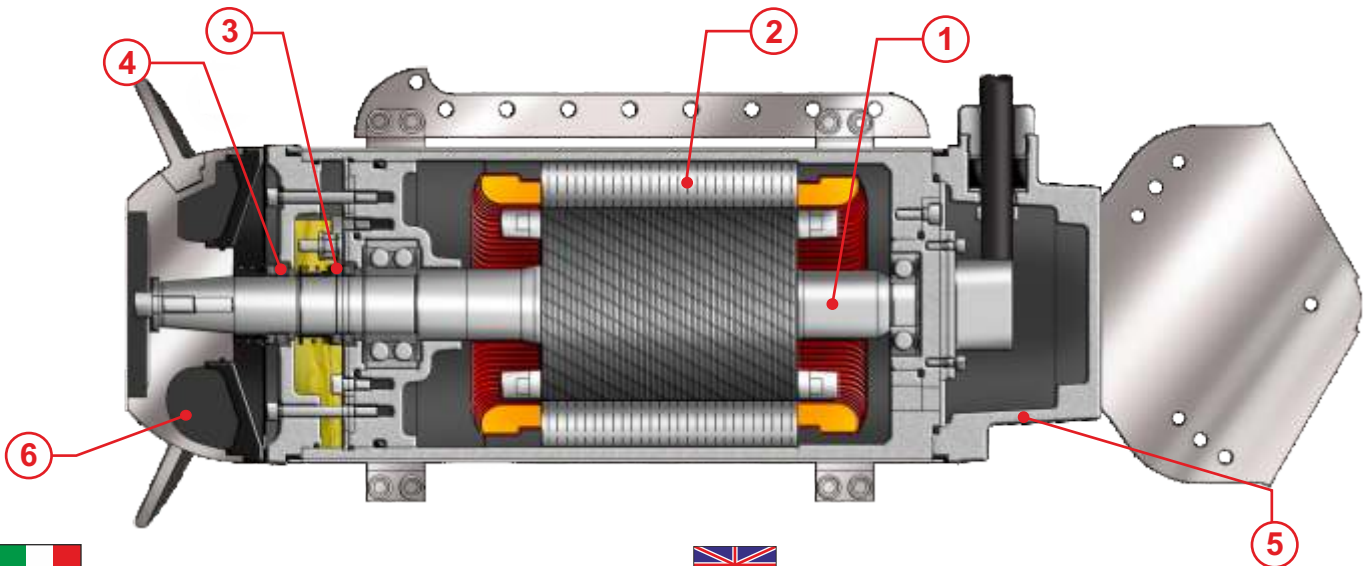


 **Miscelatori sommergibili**  
 **Agitateurs submersibles**  
 **Agitador sumergible**

 **Submersible mixers**  
 **Tauchrührwerke**  
 **Misturadores submergíveis**

Code	Type	Absorbed power P1 kW	Propeller diameter mm	Thrust N	Weight Kg	Motor Rated		
						RPM	Power kW	Current A
6008649	<b>XM40B813R3-6T6SA5</b>	4,3	400	780	125	706	5,2	12,1
<b>Con anello convogliatore - With jet ring - Concentrateur de flux Mit Strömungsring - Anillo de chorro - Com condutor</b>								
6008475	<b>XM40B813R3-6C6SA5</b>	3,3	400	680	130	701	3,7	8,9

### Materiali - Materials - Matériaux - Werkstoffe - Materiales - Materiais



- 1) Alberi realizzati in acciaio inossidabile AISI 316L.
- 2) Motore asincrono trifase 8 poli, classe d'isolamento H(180°C).
- 3) Tenuta superiore: ceramica/grafite.
- 4) Tenuta inferiore: carburo di Silicio/carburo di silicio/viton.
- 5) Fusioni principali: Acciaio inox AISI316
- 6) Elica: Acciaio inossidabile AISI 316



- 1) Shafts realized in stainless steel AISI 316L.
- 2) Motor asynchronous threephase 8 poles, insulation class H(180°C).
- 3) Upper seal: ceramic/graphite.
- 4) Lower seal: silicon carbide/silicon carbide/viton.
- 5) Main castings: Stainless steel AISI316
- 6) Propeller: Stainless steel AISI316



- 1) Les arbres sont réalisés en acier inoxydable AISI 316L.
- 2) Moteur asynchrone triphasé 8 pôles, classe d'isolation H(180°C).
- 3) Garniture supérieure : mécanique, céramique/carbone.
- 4) Garniture inférieure: mécanique, carbure de silicium/carbure de silicium/viton.
- 5) Moulures principales: Acier inoxydable AISI316
- 6) Hélice: Acier inoxydable AISI316



- 1) Welle aus Edelstahl AISI 316L.
- 2) Motor Asynchronmotor dreiphasig 8-polig, Isolationsklasse H(180°C).
- 3) Obere Dichtung: Gleitringdichtung Kohle/Keramik.
- 4) Untere Dichtung: Gleitringdichtung Siliziumkarbid / Siliziumkarbid / Viton.
- 5) Hauptgussteile: Edelstahl AISI316
- 6) Propeller: Edelstahl AISI316



- 1) Ejes realizados en acero inoxidable AISI316L.
- 2) Motor asincrónico trifásico 8 polos, aislamiento H(180°C).
- 3) Sellado/precintado superior: grafito de cerámica.
- 4) Sellado/precintado inferior: carburo y silicio/carburo y silicio/viton.
- 5) Aleaciones princ.: Acero inoxidable AISI316
- 6) Hélice: Acero inoxidable AISI316



- 1) Eixos realizados em aço inoxidável AISI 316L.
- 2) Motor assíncrono trifásico com 8 polos, classe de isolamento H(180°C).
- 3) Contenção superior: mecânica, grafite/cerâmica.
- 4) Contenção inferior: mecânica, carboneto de silício / carboneto de silício / viton.
- 5) Fusões principais: Aço inox AISI316
- 6) Hélice: Aço inox AISI316



## XM60<sub>1-2-3</sub> Ø 600 mm

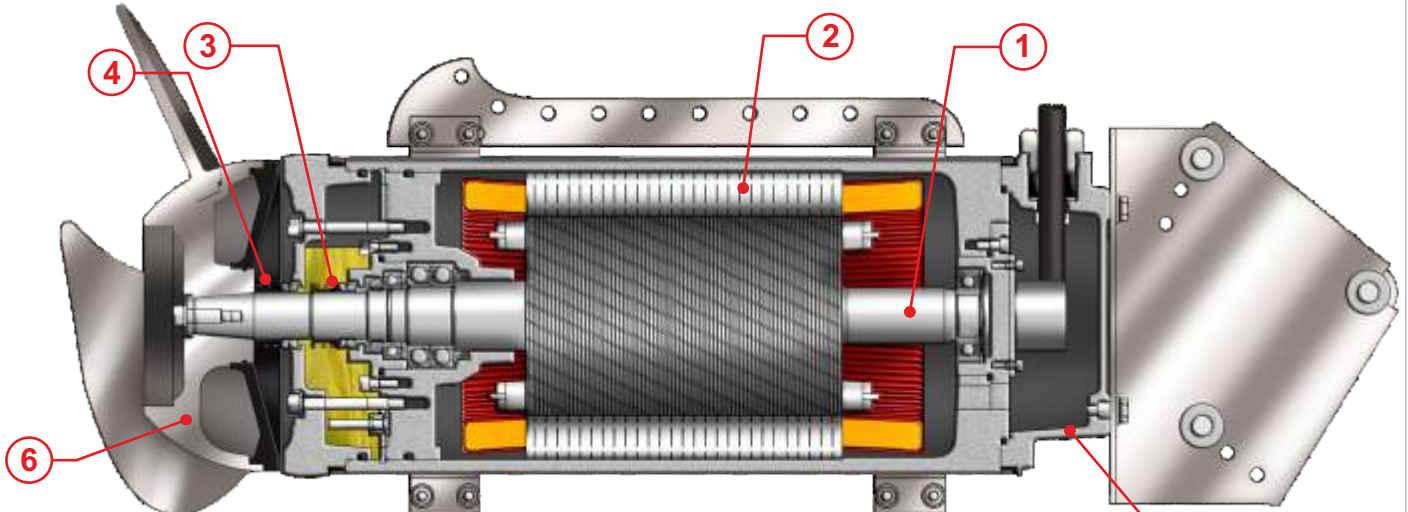


Misceleatori sommergibili  
 Agitateurs submersibles  
 Agitador sumergible

Submersible mixers  
 Tauchrührwerke  
 Misturadores submergíveis

Code	Type	Absorbed power P1 kW	Propeller diameter mm	Thrust N	Weight Kg	Motor Rated		
						RPM	Power kW	Current A
6001478	XM60B1216R1-6T1LA5	5,1	600	1040	245	461	7,5	18,6
6001480	XM60B1216R2-6T1LA5	7	600	1500	245	461	7,5	18,6
6001518	XM60B1216R3-6T1LA5	9,7	600	1850	245	475	12	28,4
<b>Con anello convogliatore - With jet ring - Concentrateur de flux Mit Strömungsring - Anillo de chorro - Com condutor</b>								
6008818	XM60B1216R1-6C1LA5	3,9	600	860	280	466	5	13,2
6008819	XM60B1216R2-6C1LA5	5	600	1300	280	461	7,5	18,6
6008820	XM60B1216R3-6C1LA5	7,5	600	1600	280	475	10,1	23,9

### Materiali - Materials - Matériaux - Werkstoffe - Materiales - Materiais



- 1) Alberi realizzati in acciaio inossidabile AISI 316L.
- 2) Motore asincrono trifase 12 poli, classe d'isolamento H(180°C).
- 3) Tenuta superiore: ceramica/grafite.
- 4) Tenuta inferiore: carburo di Silicio/carburo di silicio/viton.
- 5) Fusioni principali: Acciaio inox AISI316
- 6) Elica: Acciaio inossidabile AISI 316



- 1) Shafts realized in stainless steel AISI 316L.
- 2) Motor asynchronous threephase 12 poles, insulation class H(180°C).
- 3) Upper seal: ceramic/graphite.
- 4) Lower seal: silicon carbide/silicon carbide/viton.
- 5) Main castings: Stainless steel AISI316
- 6) Propeller: Stainless steel AISI316



- 1) Les arbres sont réalisés en acier inoxydable AISI 316L.
- 2) Moteur asynchrone triphasé 12 pôles, classe d'isolation H(180°C).
- 3) Garniture supérieure : mécanique, céramique/carbone.
- 4) Garniture inférieure: mécanique, carbure de silicium/carbure de silicium/viton.
- 5) Moulures principales: Acier inoxydable AISI316
- 6) Hélice: Acier inoxydable AISI316



- 1) Welle aus Edelstahl AISI 316L.
- 2) Motor Asynchronmotor dreiphasig 12-polig, Isolationsklasse H(180°C).
- 3) Obere Dichtung: Gleitringdichtung Kohle/Keramik.
- 4) Untere Dichtung: Gleitringdichtung Siliziumkarbid / Siliziumkarbid / Viton.
- 5) Hauptgussteile: Edelstahl AISI316
- 6) Propeller: Edelstahl AISI316

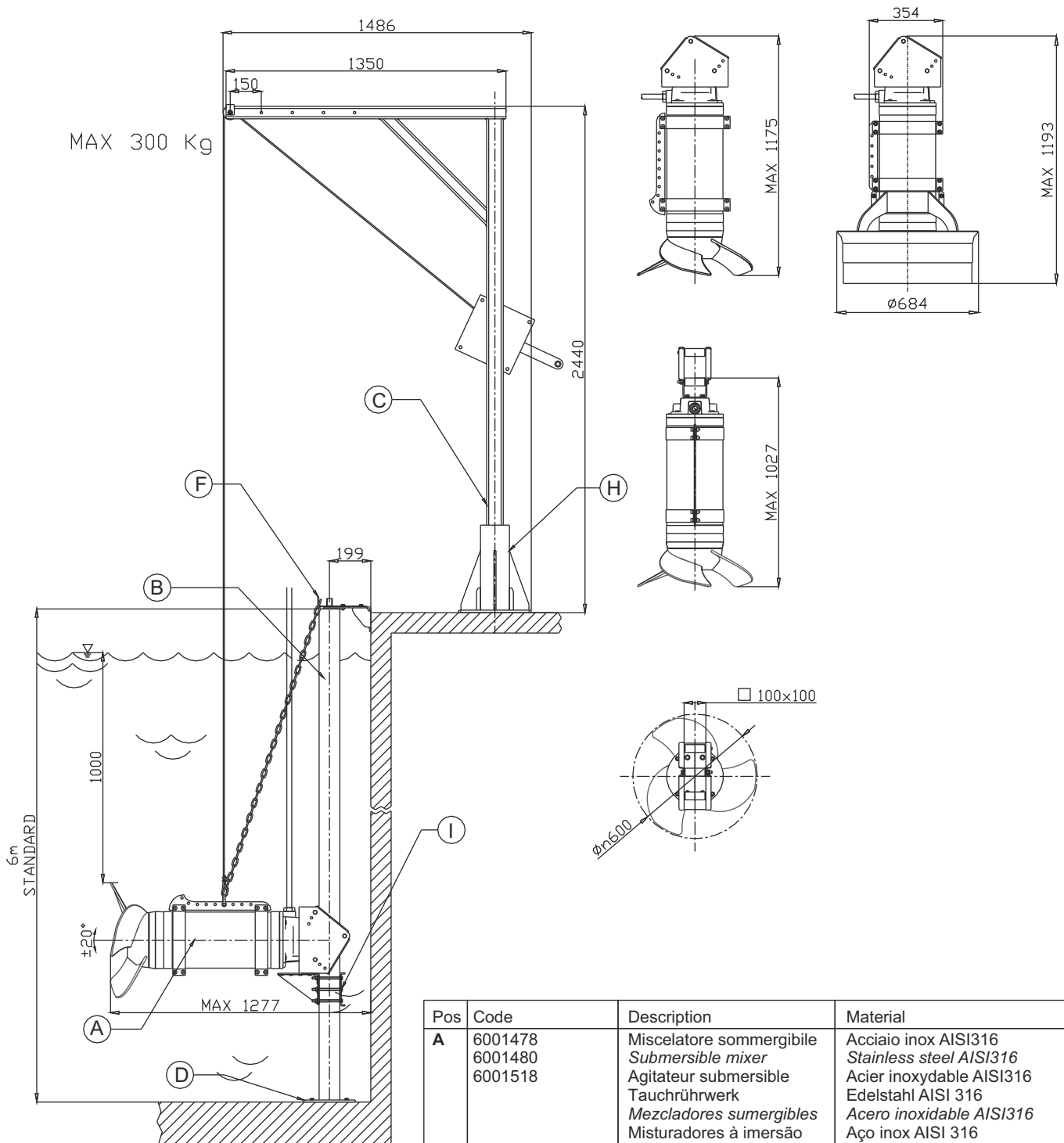


- 1) Ejes realizados en acero inoxidable AISI316L.
- 2) Motor asincrónico trifásico 12 polos, aislamiento H(180°C).
- 3) Sellado/precintado superior: grafito de cerámica.
- 4) Sellado/precintado inferior: carburo y silicio/carburo y silicio/viton.
- 5) Aleaciones princ.: Acero inoxidable AISI316
- 6) Hélice: Acero inoxidable AISI316



- 1) Eixos realizados em aço inoxidável AISI 316L.
- 2) Motor assíncrono trifásico com 12 polos, classe de isolamento H(180°C).
- 3) Contenção superior: mecânica, grafite/cerâmica.
- 4) Contenção inferior: mecânica, carboneto de silício / carboneto de silício / viton.
- 5) Fusões principais: Aço inox AISI316
- 6) Hélice: Aço inox AISI316

## Dimensioni - Dimensions - Dimensions - Abmessungen - Dimensiones - Dimensões









▽ LIVELLO MINIMO DI SOMMERGIBILITÀ  
 MINIMUM SUBMERSIBLE LEVEL  
 NIVEAU MINIMUM D'IMMERSION  
 MINDESTWASSERSTAND  
 NIVEL SUMERGIBLE MÍNIMO  
 NÍVEL MÍNIMO DE SUBMERGIBILIDADE

Pos	Code	Description	Material
A	6001478 6001480 6001518	Miscelatore sommersibile Submersible mixer Agitateur submersible Tauchrührwerk Mezcladores sumergibles Misturadores à imersão	Acciaio inox AISI316 Stainless steel AISI316 Acier inoxydable AISI316 Edelstahl AISI 316 Acero inoxidable AISI316 Aço inox AISI 316
B D F I	70.PG100L6...	Palo guida Guide rail Barre guidage Führungrohr Carril de guía Carril de guía	Acciaio zincato - AISI304/316 Galvanized Steel - AISI304/316 Acier galvanisé - AISI304/316
C H	70.TSP300...	Traliccio di soll. Lifting system Syst. de soul. Hebevorrichtung Sist elevación Sist. levantando	Stahl verzinkt - AISI304/316 Acero galvanizado - AISI304/316 Aço galvanizado - AISI304/316

## XM60c Ø 600 mm

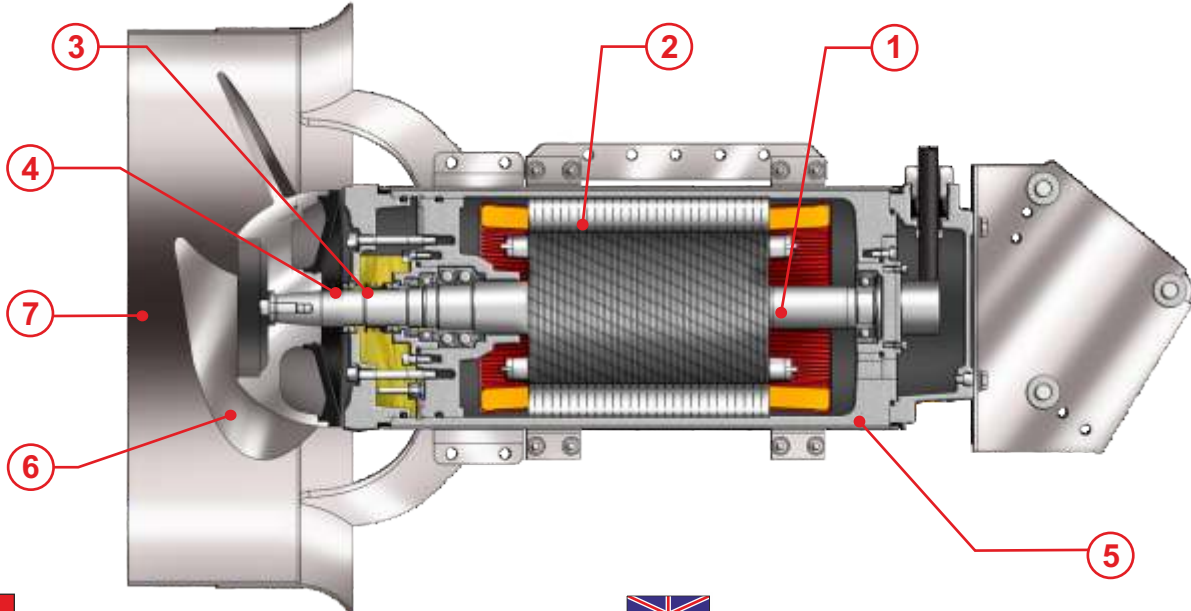


-  Miscelatori sommergibili
-  Agitateurs submersibles
-  Agitador sumergible

-  Submersible mixers
-  Tauchrührwerke
-  Misturadores submergíveis

Code	Type	Absorbed power P1 kW	Propeller diameter mm	Thrust N	Weight Kg	Motor Rated		
						RPM	Power kW	Current A
<b>Con anello convogliatore - With jet ring - Concentrateur de flux Mit Strömungsring - Anillo de chorro - Com condutor</b>								
6003408	<b>XM60B1016R3-6C1LA5</b>	9,8	600	2275	280	549	12	26,5

### Materiali - Materials - Matériaux - Werkstoffe - Materiales - Materiais



- 1) Alberi realizzati in acciaio inossidabile AISI 316L.
- 2) Motore asincrono trifase 10 poli, classe d'isolamento H(180°C).
- 3) Tenuta superiore: ceramica/grafite.
- 4) Tenuta inferiore: carburo di Silicio/carburo di silicio/viton.
- 5) Fusioni principali: Acciaio inox AISI316
- 6) Elica: Acciaio inossidabile AISI 316
- 7) Anello convogliatore in acciaio inossidabile AISI 316.



- 1) Les arbres sont réalisés en acier inoxydable AISI 316L.
- 2) Moteur asynchrone triphasé 10 pôles, classe d'isolation H(180°C).
- 3) Garniture supérieure : mécanique, céramique/carbone.
- 4) Garniture inférieure: mécanique, carbure de silicium/carbure de silicium/viton.
- 5) Moulures principales: Acier inoxydable AISI316
- 6) Hélice: Acier inoxydable AISI316
- 7) Concentrateur de flux en acier inoxydable AISI 316



- 1) Ejes realizados en acero inoxidable AISI 316L.
- 2) Motor asincrónico trifásico 10 polos, aislamiento H(180°C).
- 3) Sellado/precintado superior: grafito de cerámica.
- 4) Sellado/precintado inferior: carburo y silicio/carburo y silicio/viton.
- 5) Aleaciones princip.: Acero inoxidable AISI 316
- 6) Hélice: Acero inoxidable AISI 316
- 7) Anillo de chorro en inoxidable AISI 316



- 1) Shafts realized in stainless steel AISI 316L.
- 2) Motor asynchronous threephase 10 poles, insulation class H(180°C).
- 3) Upper seal: ceramic/graphite.
- 4) Lower seal: silicon carbide/silicon carbide/viton.
- 5) Main castings: Stainless steel AISI316
- 6) Propeller: Stainless steel AISI316
- 7) With jet ring in stainless steel AISI 316

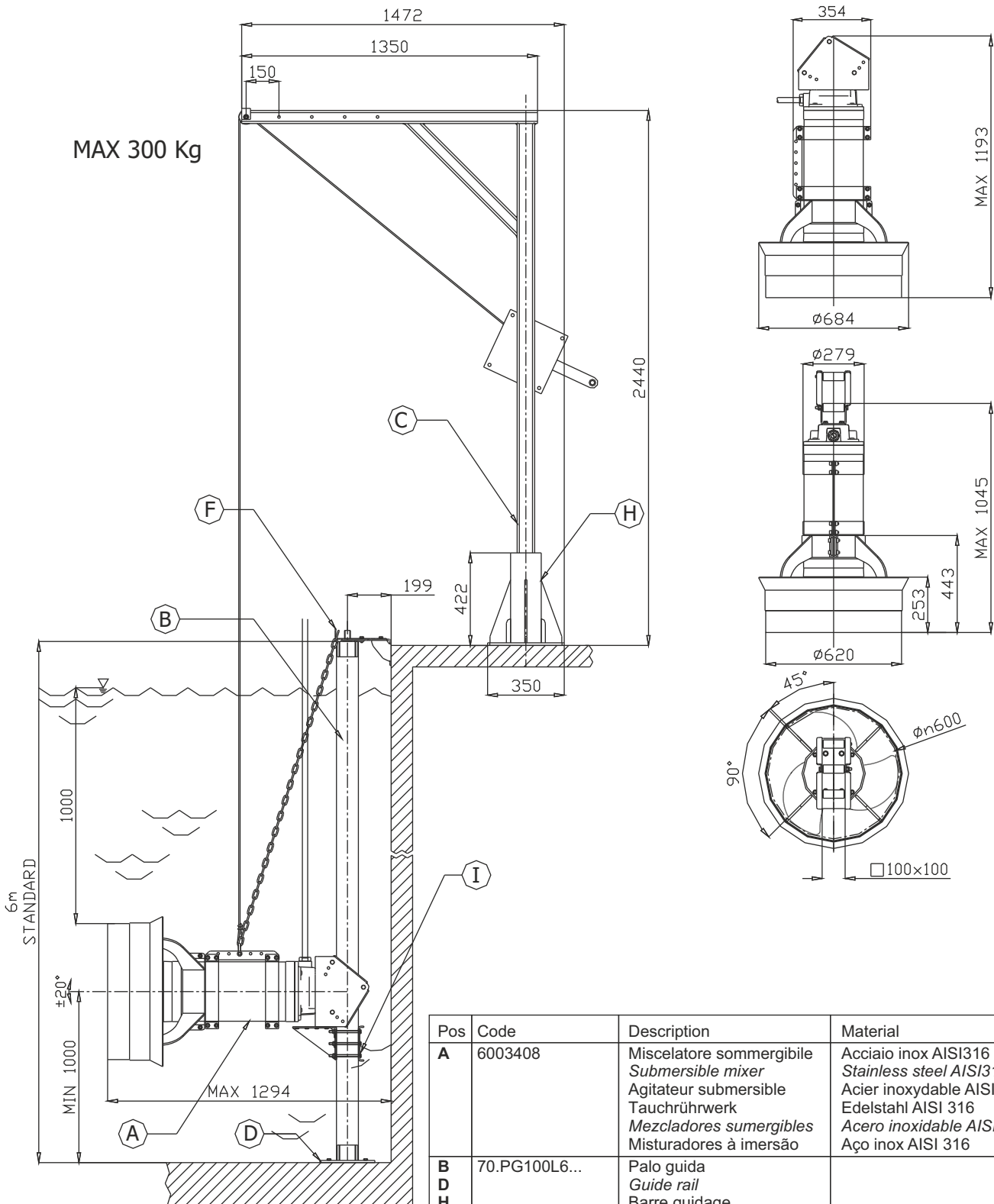


- 1) Welle aus Edelstahl AISI 316L.
- 2) Motor Asynchronmotor dreiphasig 10-polig, Isolationsklasse H(180°C).
- 3) Obere Dichtung: Gleitringdichtung Kohle/Keramik.
- 4) Untere Dichtung: Gleitringdichtung Siliziumkarbid / Siliziumkarbid / Viton.
- 5) Hauptgussteile: Edelstahl AISI316
- 6) Propeller: Edelstahl AISI316
- 7) Mit Strömungsring aus Edelstahl AISI 316



- 1) Eixos realizados em aço inoxidável AISI 316L.
- 2) Motor assíncrono trifásico com 10 polos, classe de isolamento H(180°C).
- 3) Contenção superior: mecânica, grafite/cerâmica.
- 4) Contenção inferior: mecânica, carboneto de silício / carboneto de silício / viton.
- 5) Fusões principais: Aço inox AISI316
- 6) Hélice: Aço inox AISI316
- 7) Com condutor em aço inoxidável AISI 316

## Dimensioni - Dimensions - Dimensions - Abmessungen - Dimensiones - Dimensões









▽ LIVELLO MINIMO DI SOMMERGIBILITÀ  
 MINIMUM SUBMERSIBLE LEVEL  
 NIVEAU MINIMUM D'IMMERSION  
 MINDESTWASSERSTAND  
 NIVEL SUMERGIBLE MÍNIMO  
 NÍVEL MÍNIMO DE SUBMERGIBILIDADE

Pos	Code	Description	Material
A	6003408	Miscelatore sommersibile Submersible mixer Agitateur submersible Tauchrührwerk Mezcladores sumergibles Misturadores à imersão	Acciaio inox AISI316 Stainless steel AISI316 Acier inoxydable AISI316 Edelstahl AISI 316 Acero inoxidable AISI316 Aço inox AISI 316
B D H I	70.PG100L6...	Palo guida Guide rail Barre guidage Führungsrohr Carril de guía Carril de guía	Acciaio zincato - AISI304/316 Galvanized Steel - AISI304/316 Acier galvanisé - AISI304/316
C H	70.TSP300...	Traliccio di soll. Lifting system Syst. de soul. Hebevorrichtung Sist elevación Sist. levantando	Stahl verzinkt - AISI304/316 Acero galvanizado - AISI304/316 Aço galvanized - AISI304/316

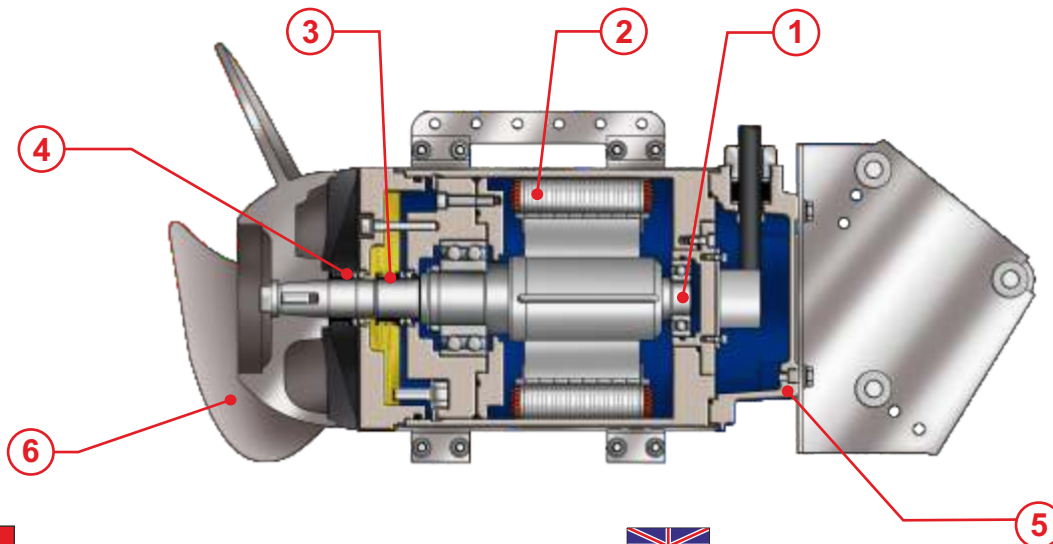
## GM60/XM60



-  **Miscelatore sommersibile con motore a magneti permanenti**
-  **Submersible Mixer with Permanent-Magnet Motor**
-  **Agitateur submersible avec Moteur à aimants permanents**
-  **Tauchmotorrührwerk mit Permanentmagnetmotor**
-  **Agitador sumergible con motor de imán permanente**
-  **Misturador submersível com motor de ímã permanente**

Submersible mixer		
Code	6007440	6003138
Type	<b>GM60B2416R3-4T1XA2</b>	<b>XM60B2416R3-6T1XA2</b>
Construction	Cast iron EN-GJL-250	Stainless Steel AISI316
Abs. power	9,0 kW	9,0 kW
Propeller Ø	600 mm	600 mm
Thrust	1890 N	1890 N
Weight	215 Kg	220 Kg
Rot. speed	450 min <sup>-1</sup>	450 min <sup>-1</sup>
Magnet permanent motor		
Rated power	11,0 kW	11,0 kW
Rated current	20,4 A	20,4 A
Inverter (dedicated)		
Power supply	3ph 380/480V 50/60Hz	3ph 380/480V 50/60Hz

### Materiali - Materials - Matériaux - Werkstoffe - Materiales - Materials



- 1) Alberi realizzati in acciaio inossidabile AISI 316L.
- 2) Motore a magneti permanenti 24-12 poli, ad alto rendimento, alimentato con variatore di frequenza (inverter).
- 3) Tenuta superiore: ceramica/grafite.
- 4) Tenuta inferiore: carburo di Silicio/carburo di silicio.
- 5) Fusioni principali: Ghisa EN-GJL-250 / Acciaio inossidabile AISI 316
- 6) Elica: Acciaio inossidabile AISI 316



- 1) Les arbres sont réalisés en acier inoxydable AISI 316L.
- 2) 24-12 pôles moteur à aimant permanent, à haut rendement, alimenté par un convertisseur de fréquence (inverseur).
- 3) Garniture supérieure : mécanique, céramique/carbone.
- 4) Garniture inférieure: mécanique, carbure de silicium/carbure de silicium.
- 5) Moulures principales: Fonte EN-GJL-250 / Acier inoxydable AISI316
- 6) Hélice: Acier inoxydable AISI316



- 1) Ejes realizados en acero inoxidable AISI316L.
- 2) Motor de imán permanente de alta eficiencia, 24-12 polos, a ser accionado por variador de frecuencia (Inverter).
- 3) Sellado/precintado superior: grafito de cerámica.
- 4) Sellado/precintado inferior: carburo y silicio/carburo y silicio.
- 5) Aleaciones princ.: Hierro fundido EN-GJL-250 / Acero inox. AISI316
- 6) Hélice: Acero inoxidable AISI316



- 1) Shafts realized in stainless steel AISI 316L.
- 2) High efficiency Permanent-Magnet Motor, 24-12 poles, to be driven by VFD (Inverter).
- 3) Upper seal: ceramic/graphite.
- 4) Lower seal: silicon carbide/silicon carbide.
- 5) Main castings: Cast Iron EN-GJL-250 / Stainless steel AISI316
- 6) Propeller: Stainless steel AISI316



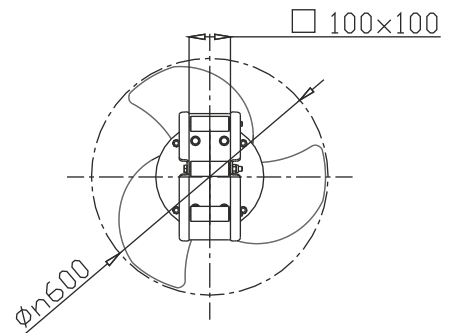
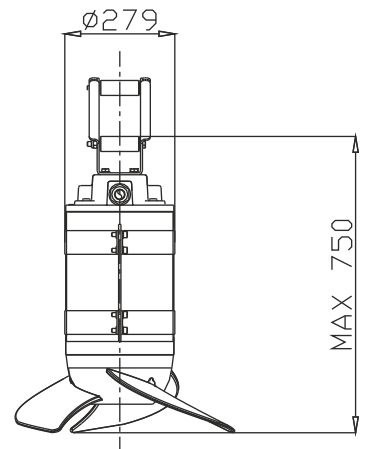
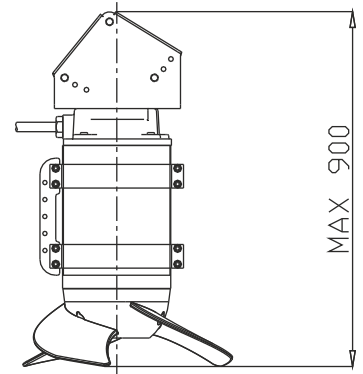
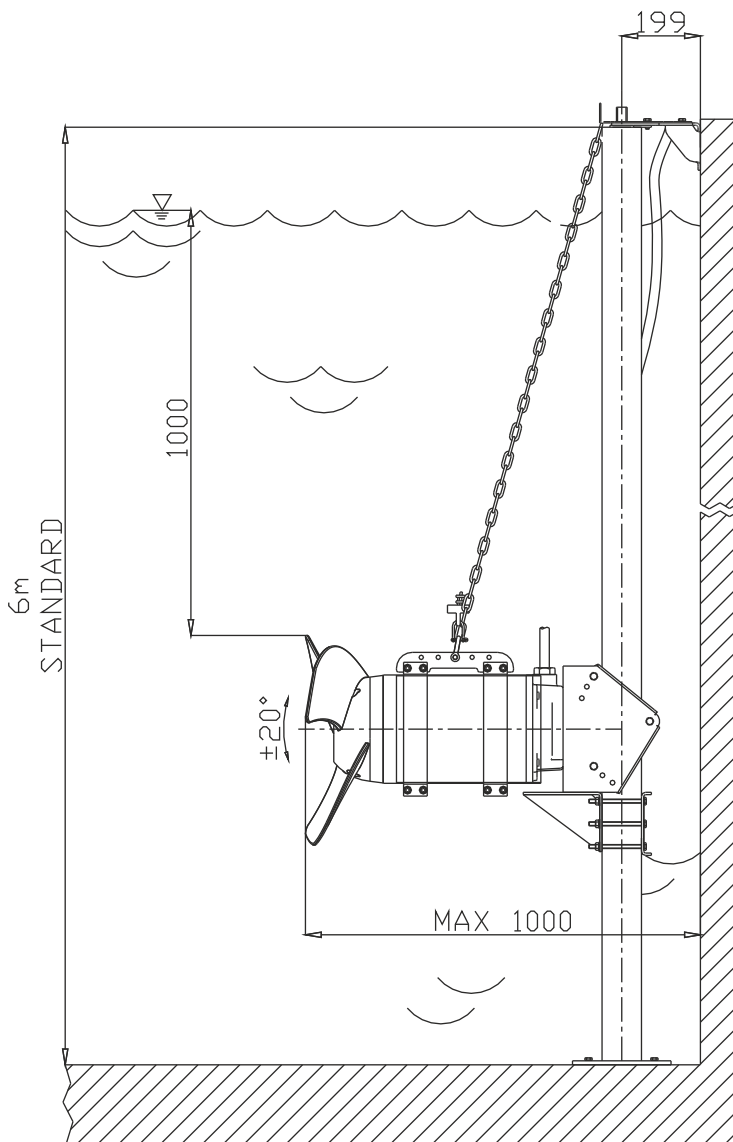
- 1) Welle aus Edelstahl AISI 316L.
- 2) Hohe Effizienz Permanentmagnetmotor, 24-12 polige, die von Frequenzrichter angesteuert werden.
- 3) Obere Dichtung: Gleitringdichtung Kohle/Keramik.
- 4) Untere Dichtung: Gleitringdichtung Siliziumkarbid / Siliziumkarbid.
- 5) Hauptgussteile: Grauguss EN-GJL-250 / Edelstahl AISI316
- 6) Propeller: Edelstahl AISI316



- 1) Eixos realizados em aço inoxidável AISI 316L.
- 2) Motor de ímã permanente de alta eficiência, alimentado com variador de frequência (inverter).
- 3) Contenção superior: mecânica, grafite/cerâmica.
- 4) Contenção inferior: mecânica, carboneto de silício / carboneto de silício.
- 5) Fusões principais: Ferro fundido EN-GJL-250 / Aço inox AISI316
- 6) Hélice: Aço inox AISI316



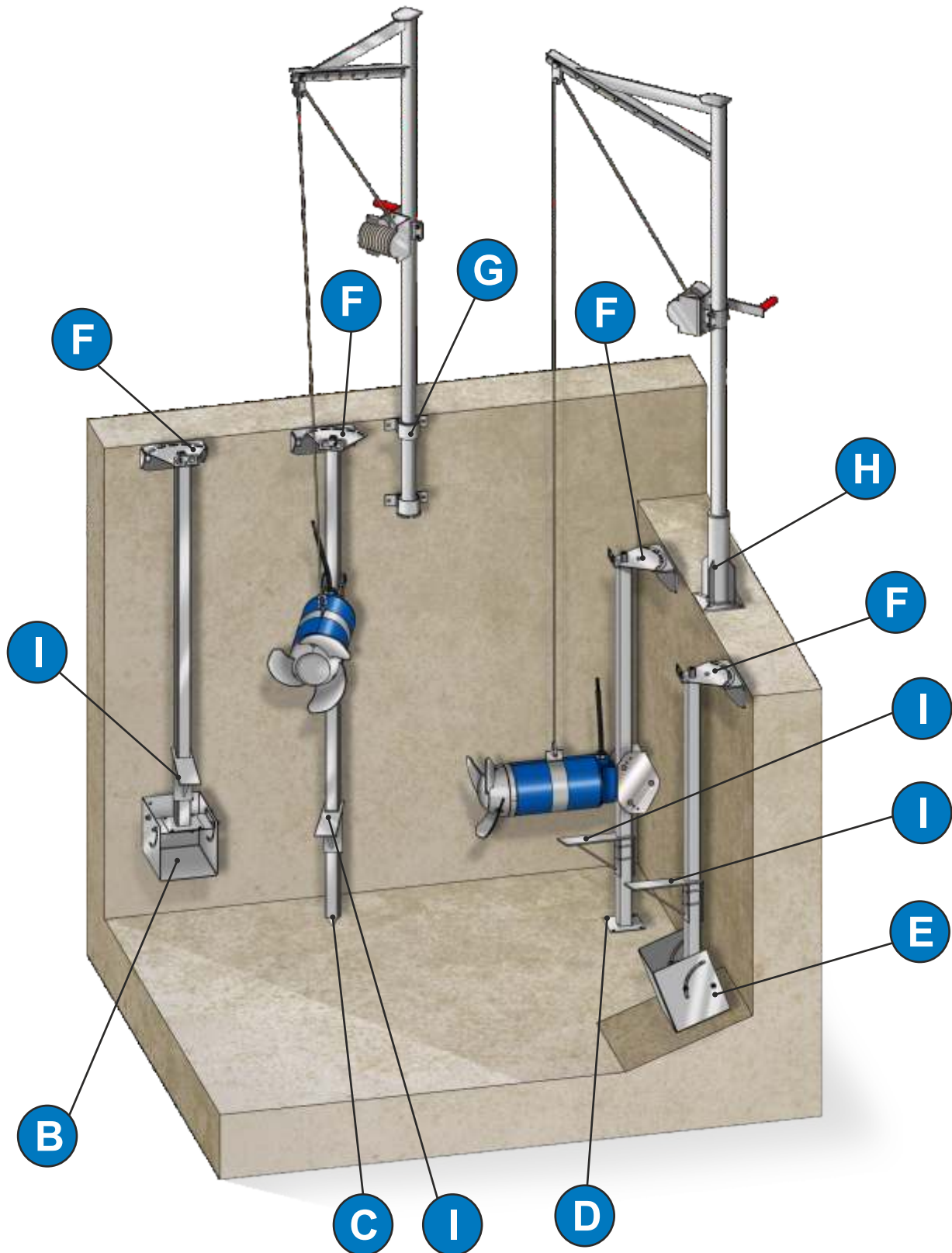
## Dimensioni - Dimensions - Dimensions - Abmessungen - Dimensiones - Dimensões



▽ LIVELLO MINIMO DI SOMMERGIBILITÀ  
 MINIMUM SUBMERSIBLE LEVEL  
 NIVEAU MINIMUM D'IMMERSION  
 MINDESTWASSERSTAND  
 NIVEL SUMERGIBLE MÍNIMO  
 NÍVEL MÍNIMO DE SUBMERGIBILIDADE

Pos	Code	Description	Material
<b>A</b>	6007440 6003138	Miscelatore sommersibile <i>Submersible mixer</i> Agitateur submersible Tauchrührwerk Mezcladores sumergibles Misturadores à imersão	EN-GJL-250 AISI 316
<b>B</b> <b>D</b> <b>H</b> <b>I</b>	70.PG100L6...	Palo guida <i>Guide rail</i> Barre guidage Führungsrohr Carril de guía Carril de guía	Acciaio zincato - AISI304/316 <i>Galvanized Steel - AISI304/316</i> Acier galvanisé - AISI304/316
<b>C</b> <b>H</b>	70.TSP300...	Traliccio di soll. <i>Lifting system</i> Syst. de soul. Hebevorrichtung Sist elevación Sist. levantando	Stahl verzinkt - AISI304/316 <i>Acero galvanizado - AISI304/316</i> Aço galvanized - AISI304/316

COMPONENTI PER L'INSTALLAZIONE MISCELATORI  
MIXERS INSTALLATION COMPONENTS  
CONSOLES PIECES DE MONTAGE  
MIXER EINBAUTEILE  
MEZCLADORES PIEZAS DE MONTAJE  
COMPONENTES DE MISTURADORES DE INSTALAÇÃO



Descrizione - Description - Description  
Beschreibung - Descripción - Descrição

Componente - Component - Composant - Bauelemente - Componente - Componente

**G**



**BSM150-AZ**

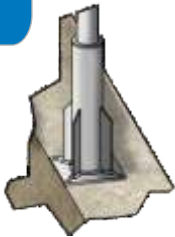
**BSM150-304**

**BSM300-AZ**

**BSM300-304**

- Installazione a parete. E' possibile estrarre il sistema di sollevamento dalla sua postazione.
- Wall mounted installation. The system can be removed from its location.
- Être fixée au mur d'installation. Le système peut être retiré de son emplacement.
- Wand-Installation. Das System kann von seinem Standort entfernt werden.
- Montado en la pared de la instalación. El sistema puede ser removido de su ubicación.
- Montado na parede da instalação. O sistema pode ser removido da sua localização.

**H**



**BSP150-AZ**

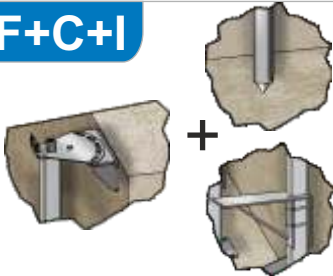
**BSP150-304**

**BSP300-AZ**

**BSP300-304**

- Installazione a bordo vasca. Il sistema di sollevamento può essere estratto dalla base di appoggio a pavimento.
- Tank edge installation. The lifting system can be extracted from its anchored support.
- Tank bord d'installation. Le système de levage peut être extraite de son support ancré.
- Tank Rand Installation. Die Aufhebung kann aus seiner Verankerung Unterstützung gewonnen werden.
- Instalación borde del tanque. El sistema de elevación se pueden extraer de su apoyo anclado.
- Tanque de instalação de ponta. O sistema de elevação pode ser extraído de seu apoio ancoradas.

**F+C+I**



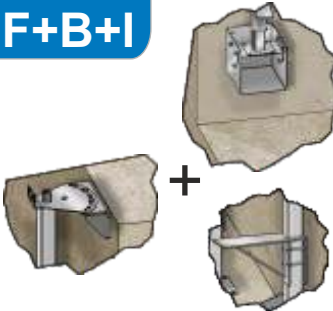
**SOPG100-OPA**  
**SOPG60-OPA**

**SOPG100-OP304**  
**SOPG60-OP304**

**SOPG100-OP316**  
**SOPG60-OP316**

- Per vasche che non possono essere vuotate. Alla base del tubo guida è inserito un perno.
- For tanks that cannot be emptied, a support pin is inserted into the base of the guide rail.
- Pour les citernes qui ne peuvent pas être vidés, une épingle de soutien est inséré dans la base du rail de guidage.
- Für Tanks, die nicht entleert werden, ein Support-PIN ist in der Basis der Führungsschiene eingefügt.
- Para las cisternas que no pueden ser vaciados, un alfiler de apoyo se inserta en la base del rail guía.
- Para as cisternas que não pode ser esvaziado, um pino de sustentação está inserido na base do trilho-guia.

**F+B+I**



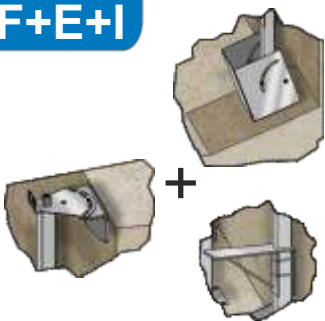
**SOPG100-OMAZ**  
**SOPG60-OMAZ**

**SOPG100-OM304**  
**SOPG60-OM304**

**SOPG100-OM316**  
**SOPG60-OM316**

- Per vasche aventi altezza superiore a 6 metri nei casi in cui non sia possibile il fissaggio a pavimento.
- For tanks having a depth exceeding 6 metres, where it is not possible to secure the base to the tank floor.
- Pour les citernes ayant une profondeur supérieure à 6 mètres, où il n'est pas possible de sécuriser la base vers le plancher du réservoir.
- Für Tanks mit einer Tiefe von mehr als 6 Meter, wo es nicht möglich, die Basis, um den Tank Boden zu sichern.
- Para las cisternas con una profundidad inferior a 6 metros, donde no es posible para asegurar la base para el piso del tanque
- Para tanques, com uma profundidade superior a 6 metros, onde não é possível garantir a base para o piso do tanque..

**F+E+I**



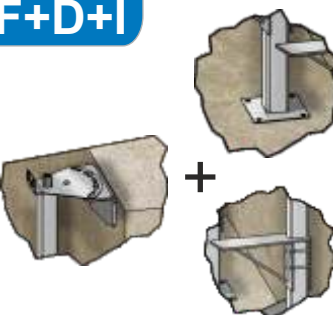
**SOPG100-OMAZ**  
**SOPG60-OMAZ**

**SOPG100-OM304**  
**SOPG60-OM304**

**SOPG100-OM316**  
**SOPG60-OM316**

- Per tutte le vasche dove è possibile il fissaggio a pavimento e il fondo si presenta inclinato.
- Standard fitting used where it is possible to locate the guide rail support in the sloping floor of the tank.
- Raccord standard utilisé où il est possible de localiser l'appui rail de guidage dans le sol en pente de la citerne.
- Standardverrohrung dort eingesetzt, wo es möglich ist, die Führungsschiene Unterstützung in den schrägen Boden des Tanks zu finden.
- Acoplamiento estándar utilizado en los que es posible localizar el apoyo riel de guía en el suelo en pendiente de la cisterna.
- Acoplamiento estándar utilizado en los que es posible localizar el apoyo riel de guía en el suelo en pendiente de la cisterna.

**F+D+I**



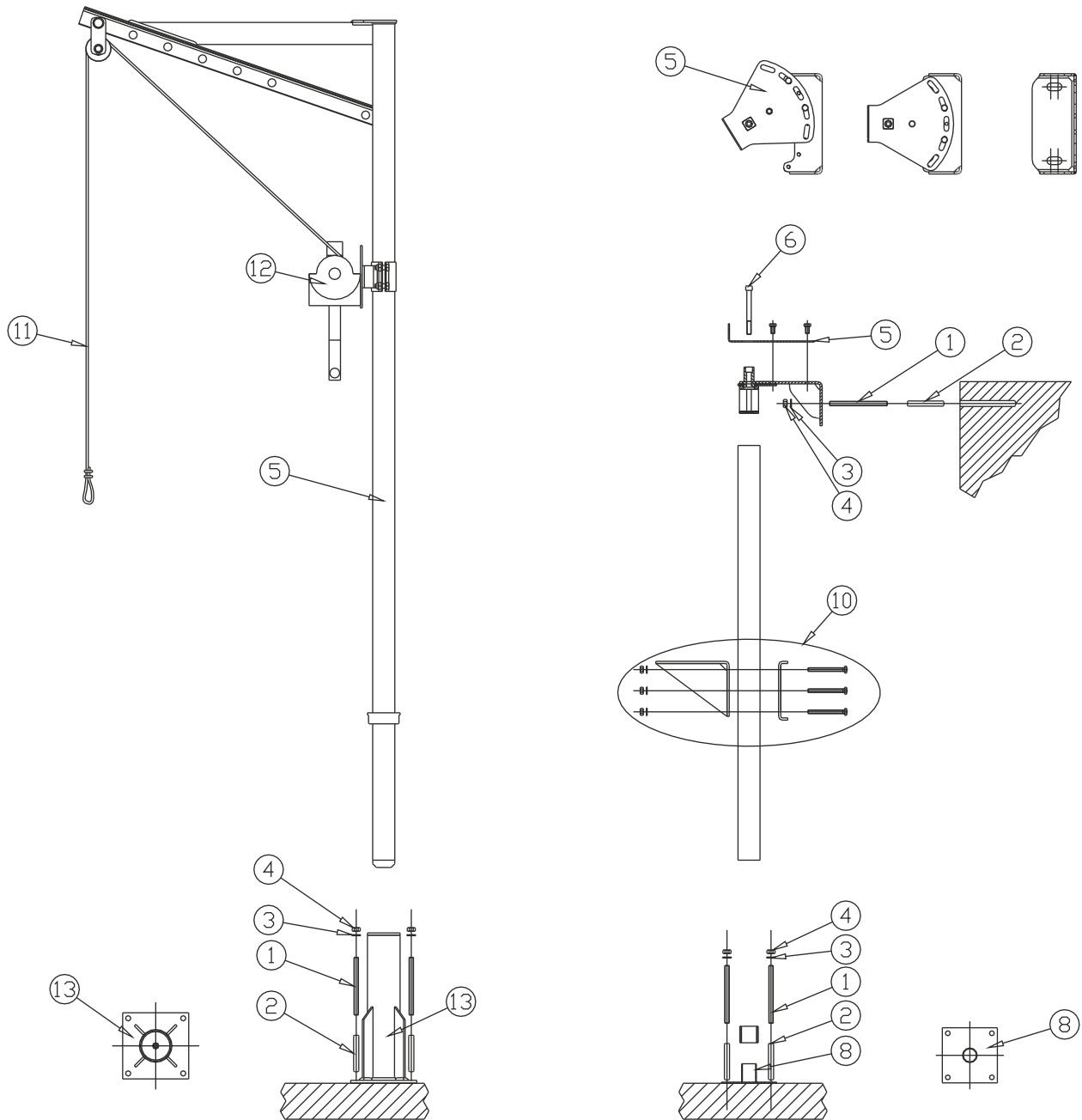
**SOPG100-OFAZ**  
**SOPG60-OFAZ**

**SOPG100-OF304**  
**SOPG60-OF304**

**SOPG100-OF316**  
**SOPG60-OF316**

- Per tutte le vasche dove è possibile il fissaggio a pavimento.
- Standard fitting used where it is possible to locate the guide rail support in the flat floor of the tank.
- Standard raccord utilisé où il est possible de localiser l'appui rail de guidage dans le plancher plat de la citerne.
- Standardverrohrung dort eingesetzt, wo es möglich ist, die Führungsschiene Unterstützung in der flachen Boden des Tanks zu finden.
- Acoplamiento estándar utilizado en los que es posible localizar el apoyo riel de guía en el suelo plano de la cisterna.
- Acoplamiento estándar utilizado en los que es posible localizar el apoyo riel de guía en el suelo plano de la cisterna.

Traliccio di sollevamento (TSP) e palo guida (PG) – Lifting system and guide rail  
 Système de levage et rail de guide – Anhebendes system und führerschiene  
 Sistema de elevación y carril de guía – Sistema levantando e carril de guía.



Pos.	Descrizione / Description / Description / Beschreibung / Descripción / Descrição
1-2	Ancoraggi chimici / Chemical anchors / Anclajes químico / Chemische Anker / Ancladero químicas / Ancoragem químicas
3	Rosetta / Washer / Rondelle / Unterlegscheibe / Arandela / Lamela
4	Dado / Nut / Écrou / Schraubenmutter / Turca / Porca
5	Sistema orientamento / Orientation system / Système d'orientation / Lagebestimmung System / Sistema orientación / Sistema orientação
6	Vite / Screw / Vis / Schraube / Tornillo / Parafuso
8	Piastra di fondo / Bottom plate / Plaque / Bodenplatte / Placa de fondo / Placa inferior
10	Staffa finecorsa / Knock-off stirrup / Etrier débrayage / Abschaltvorrichtung / Soporte / Suporte
11	Fune / Rope / Corde / Seil / Cuerda / Corda (AISI316)
12	Argano / Winch / Treuil / Winde / Cabrestante / Guincho
13	Base appoggio / Box column / Embase / Köcher / Base / Base

# N

**Elettropompe sommergibili di ricircolo**  
**Submersible electric pumps for recirculation**  
**Electropompes submersibles de recirculation**  
**Tauchpumpen zur Zirkulation**  
**Bombas sumergibles de recirculación**  
**Bombas eléctricas submergíveis de recirculo**



## IMPIEGHI

Elettropompe sommergibili di ricircolo, con motore elettrico multipolare, elica autopulente a 3 pale con profilo idraulico ottimizzato ad altissimo rendimento, interamente fusa in acciaio inox AISI 316. Elevata affidabilità di funzionamento per servizio continuo. Semplicità d'installazione grazie al sistema d'accoppiamento rapido automatico. I miscelatori/pompa vengono tipicamente impiegati per il ricircolo dei fanghi attivi negli impianti di depurazione, o comunque nel pompaggio di grandi volumi di liquido a basse prevalenze, per gli eccellenti rendimenti idraulici che garantiscono.

## APPLICATIONS

Electropompes submersibles de circulation, équipés, de moteur multi pôles, avec hélice à 3 pales au profil hydraulique optimisé et à haut rendement, entièrement en acier inoxydable de fusion AISI316. Conçus pour un service continu de grande fiabilité, facile d'installation et de maintenance grâce aux système d'accouplement automatique. Les électropompes et agitateurs sont spécialement adaptés aux dispositifs de traitement et de la recirculation des effluents difficiles. L'excellent rendement permet le transfert de gros débits à de faibles hauteurs.

## UTILIZACION

Bombas de pared o recirculación, con motor eléctrico de varios polos, hélice auto limpiante de 3 palas de diseño hidráulico optimizado de altísimo rendimiento, totalmente fundido en inox AISI 316. Elevada fiabilidad de funcionamiento para un servicio continuo tipo S3. Facilidad de instalación gracias al sistema automático de acoplamiento rápido. La bomba de pared es tradicionalmente empleada en el proceso de recirculación de fangos activos en depuradoras, o en la impulsión de grandes caudales a baja altura, por su excelente rendimiento hidráulico que garantiza.

## APPLICATION

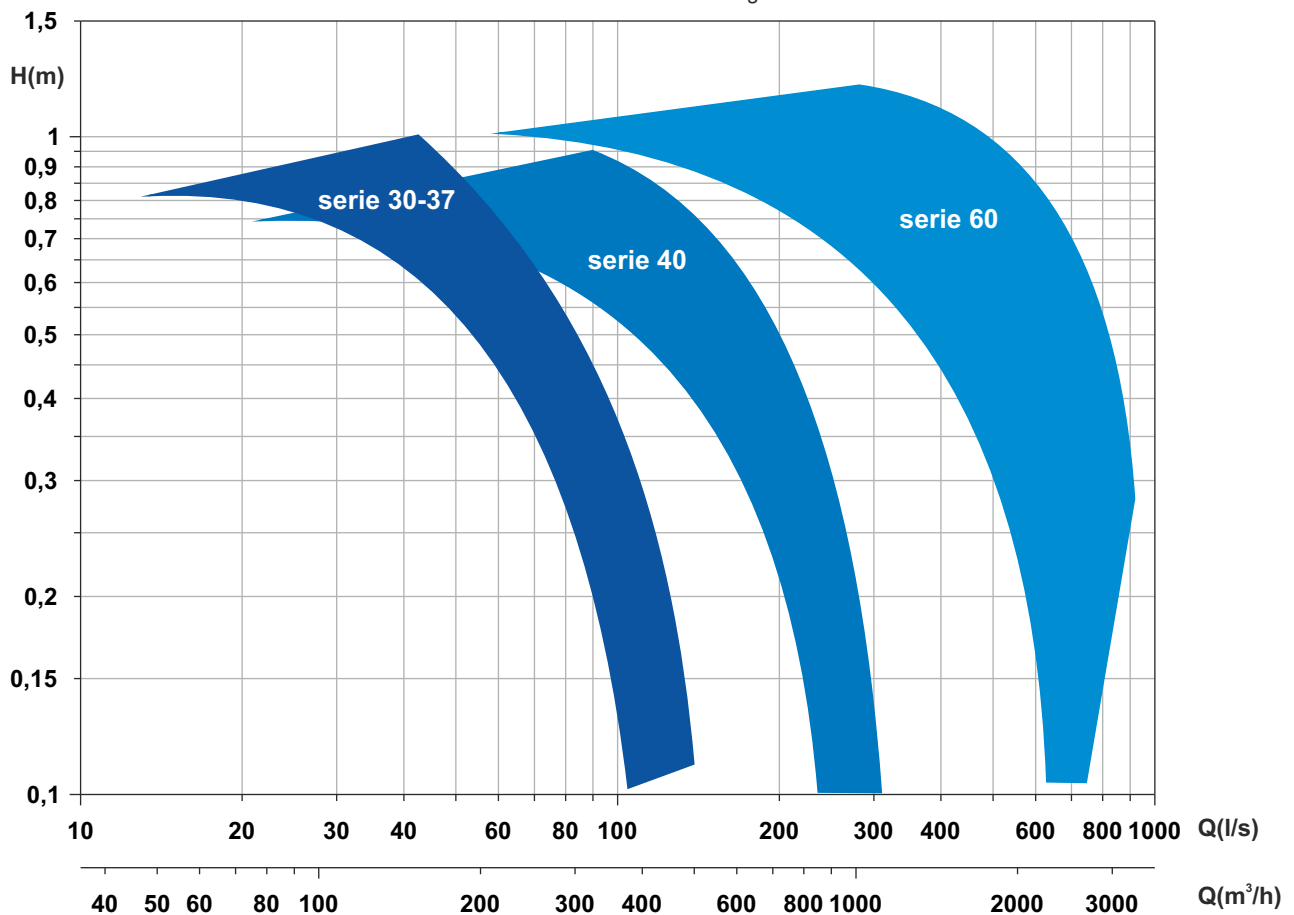
Submersible recirculation pumps with multi polar electric motor. 3 blade self cleaning propeller cast in AISI 316 stainless steel. Propeller hydraulic profile optimized for high efficiency. Designed for continuous duty and high reliability. Simple installation due to automatic coupling. These mixers/pumps are typically used in treatment plants for active sludge recirculation. Their excellent hydraulic efficiency enables them to transfer large volumes at low head.

## EINSATZGEBIETE

Rührwerke / Tauchpumpen mit Asynchronmotoren als dreiphasige Käfigläufer, 4- bis 12-polig. 3-Schaufel-Propeller mit Selbstreinigungseffekt, aus Edelstahl AISI 316. Optimiertes hydraulisches Propeller-Profil für hohen Wirkungsgrad. Konstruiert für kontinuierlichen Betrieb und hohe Zuverlässigkeit. Einfache Installation mittels Automatik-Kupplung. Diese Rührwerke / Tauchpumpen werden insbesondere zur Schlammumwälzung in Kläranlagen eingesetzt. Ihr exzellenter Wirkungsgrad ermöglicht es, damit große Mengen umzuwälzen beziehungsweise bei niedriger Höhe zu fördern

## USOS

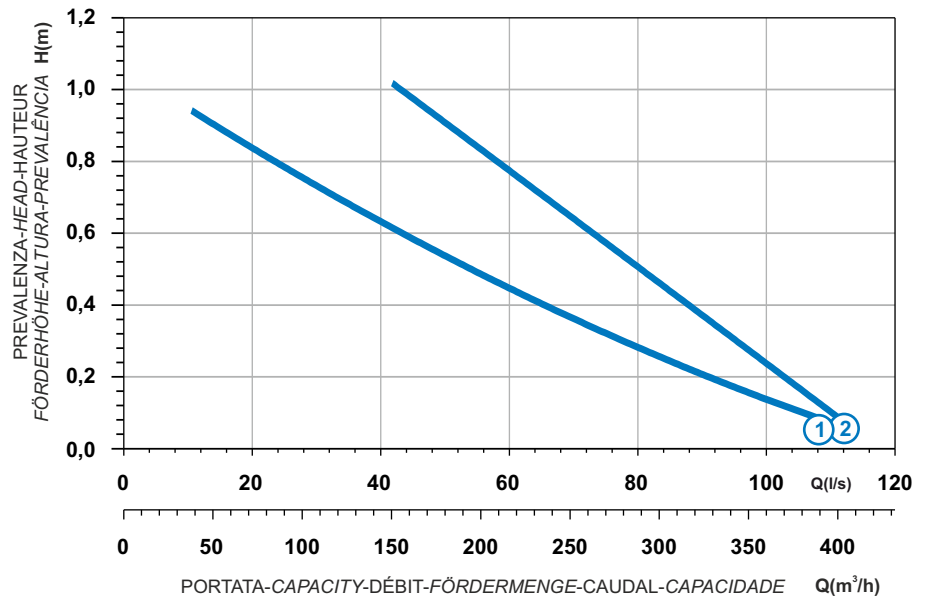
O agitadores/bombas submersível com motor elétrico multi polar, equipado com hélice de auto-limpeza de três pás em aço inoxidável AISI 316. O perfil hidráulico da hélice é aperfeiçoado para eficiência elevada. É projetado para trabalho contínuo e é de alta confiabilidade. Fácil instalação devido ao acoplamento automático. Estes misturadores/bombas são usados normalmente em estações de tratamento de águas residuais para a recirculação ativa de lamas. Têm uma eficiência hidráulica excelente que permite transferir grandes volumes de água a alturas manométricas baixas.



## serie 30

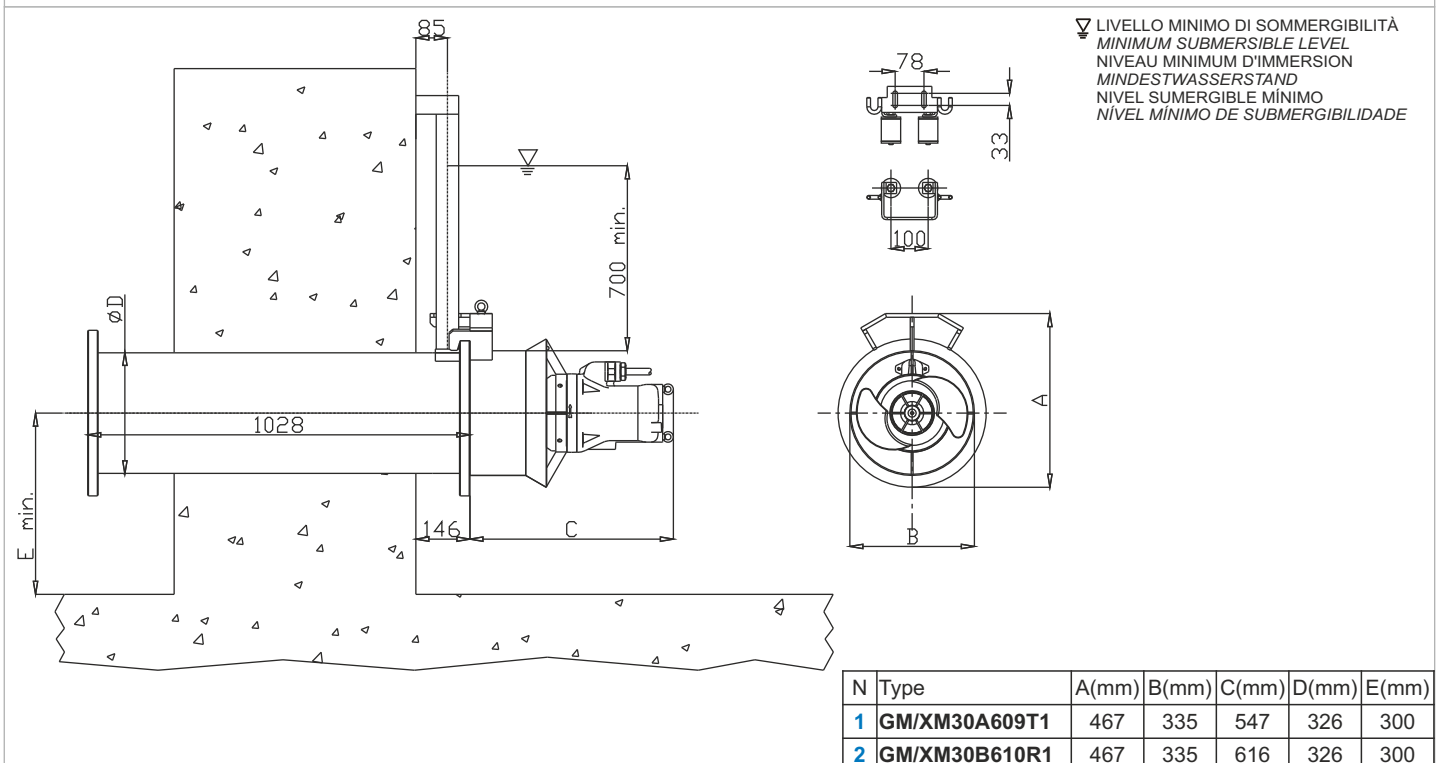


Curva caratteristica - Performance curve - Courbe caractéristique  
Kennlinie - Curva característica - Curva característica



Nr	Code	Type	Motor type	Power supply	Rotation speed r.p.m.	P2 kW	Max. I A	Discharge	Weight Kg
Ghisa - Cast Iron - Fonte - Grauguss - Hierro fundido - Ferro fundido EN-GJL-250									
1	9004874	<b>GM30A609T1-4N2KA0</b>	M609T-2,7-400/50NN-IE3	3ph 400V-50Hz	931	2,7	5,8	DN 300	60
2	9008212	<b>GM30B610R1-4N2KA2</b>	M610T-4-400/50YY-IE3	3ph 400/690V-50Hz	931	4	7,8	DN 300	62
Acciaio inossidabile - Stainless steel - Acier inoxydable - Edelstahl - Acero inoxidable - Aço inoxidável AISI 316									
1	9006473	<b>XM30A609T1-6N2LA4</b>	M609T-2,7-400/50NN-IE3	3ph 400V-50Hz	931	2,7	5,8	DN 300	66
2	9005891	<b>XM30B610R1-6N2LA5</b>	M610T-4-400/50YY-IE3	3ph 400/690V-50Hz	931	4	7,8	DN 300	70

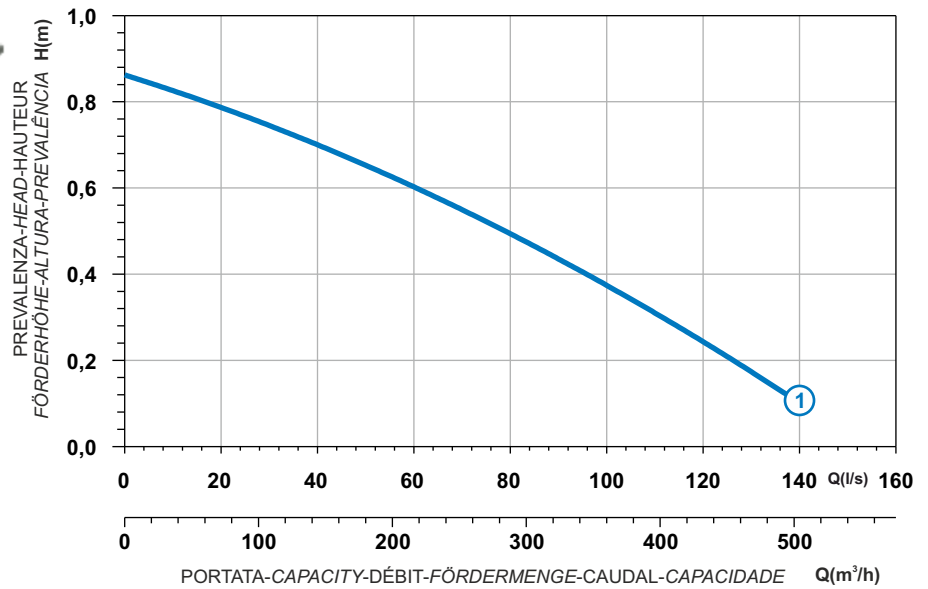
Dimensioni - Dimensions - Dimensions - Abmessungen - Dimensiones - Dimensões (mm)



## serie 37



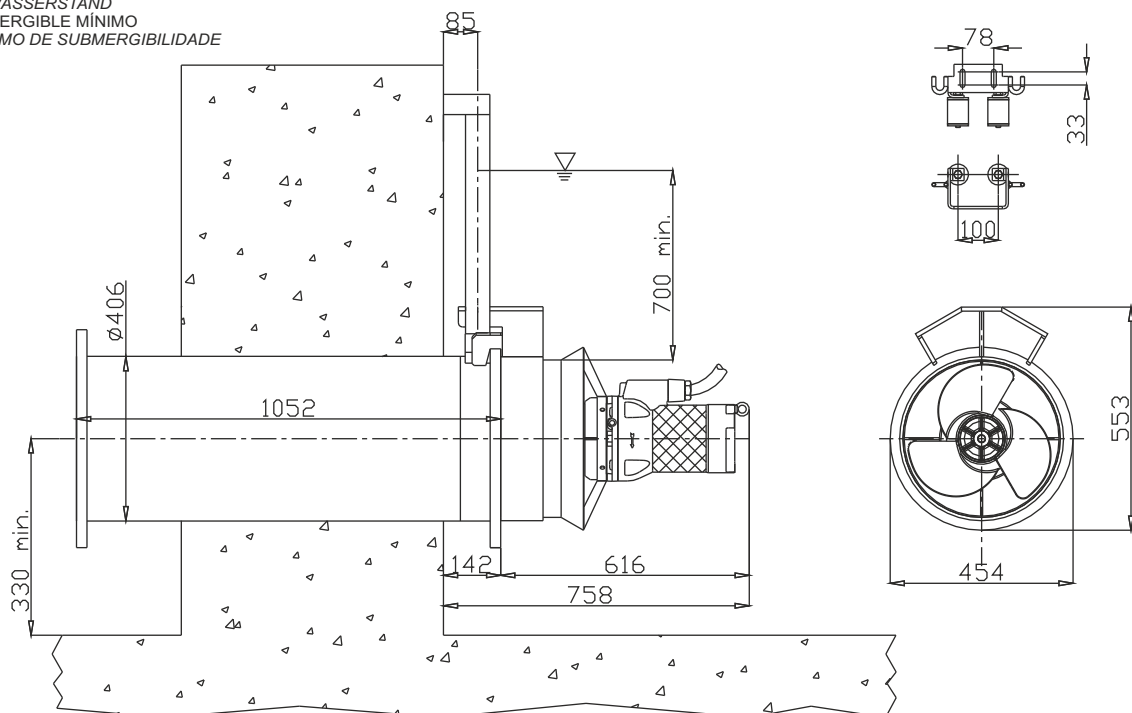
Curva caratteristica - Performance curve - Courbe caractéristique  
Kennlinie - Curva característica - Curva característica



Nr	Code	Type	Motor type	Power supply	Rotation speed r.p.m.	P2 kW	Max. I A	Discharge	Weight Kg
Ghisa - Cast Iron - Fonte - Grauguss - Hierro fundido - Ferro fundido EN-GJL-250									
1	9006474	<b>GM37B810R1-4N2KA2</b>	M810T-2-400/50YY-IE	3ph 400/690V-50Hz	696	2	5,1	DN 370	65
Acciaio inossidabile - Stainless steel - Acier inoxydable - Edelstahl - Acero inoxidable - Aço inoxidável AISI 316									
1	9006475	<b>XM37B810R1-6N2LA5</b>	M810T-2-400/50YY-IE	3ph 400/690V-50Hz	696	2	5,1	DN 370	74

### Dimensioni - Dimensions - Dimensions - Abmessungen - Dimensiones - Dimensões (mm)

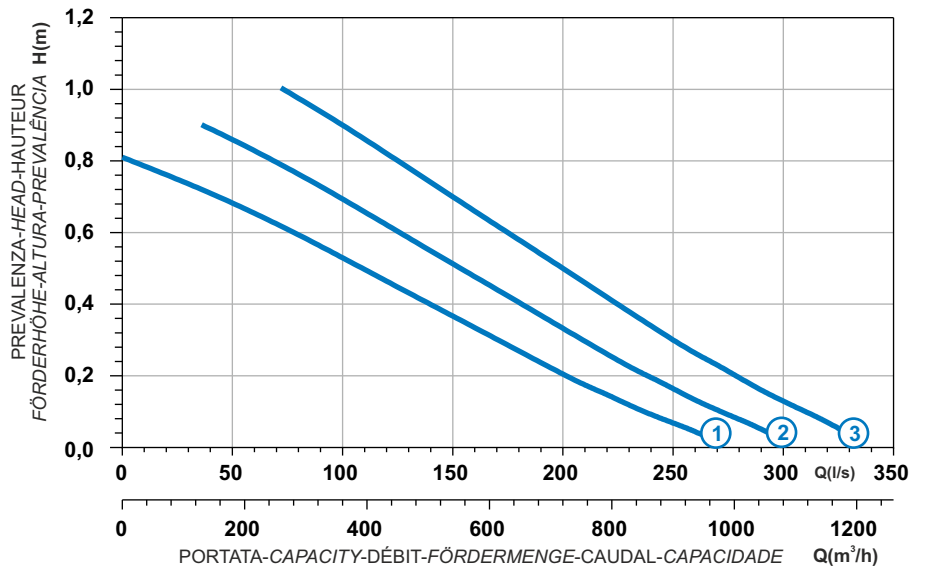
▽ LIVELLO MINIMO DI SOMMERSIBILITÀ  
MINIMUM SUBMERSIBLE LEVEL  
NIVEAU MINIMUM D'IMMERSION  
MINDESTWASSERSTAND  
NIVEL SUMERGIBLE MÍNIMO  
NÍVEL MÍNIMO DE SUBMERSIBILIDADE



## serie 40



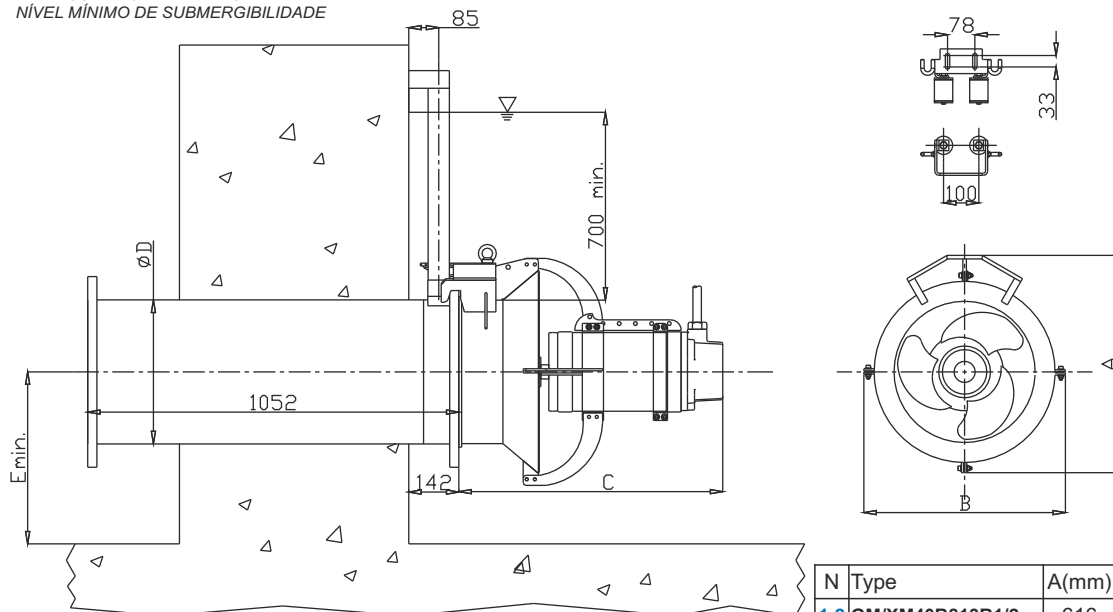
Curva caratteristica - Performance curve - Courbe caractéristique  
Kennlinie - Curva característica - Curva característica



Nr	Code	Type	Motor type	Power supply	Rotation speed r.p.m.	P2 kW	Max. I A	Discharge	Weight Kg
Ghisa - Cast Iron - Fonte - Grauguss - Hierro fundido - Ferro fundido EN-GJL-250									
1	9006476	<b>GM40B813R1-4N2KA2</b>	M813T-5,2-400/50YY-IE	3ph 400/690V-50Hz	706	5,2	12,1	DN 400	135
2	9006477	<b>GM40B813R2-4N2KA2</b>	M813T-5,2-400/50YY-IE	3ph 400/690V-50Hz	706	5,2	12,1	DN 400	135
3	9002264	<b>GM40B813R3-4N2KA2</b>	M813T-8-400/50YY-IE	3ph 400/690V-50Hz	715	8	17,1	DN 400	130
Acciaio inossidabile - Stainless steel - Acier inoxydable - Edelstahl - Acero inoxidable - Aço inoxidável AISI 316									
1	9001468	<b>XM40B813R1-6N2LA5</b>	M813T-4,5-400/50YY-IE	3ph 400/690V-50Hz	701	4,5	10,9	DN 400	135
2	9009596	<b>XM40B813R2-6N2LA5</b>	M813T-4,5-400/50YY-IE	3ph 400/690V-50Hz	701	4,5	10,9	DN 400	135
3	9001477	<b>XM40B813R3-6N2LA5</b>	M813T-8-400/50YY-IE	3ph 400/690V-50Hz	715	8	17,1	DN 400	135

### Dimensioni - Dimensions - Dimensions - Abmessungen - Dimensiones - Dimensões (mm)

▽ LIVELLO MINIMO DI SOMMERSIBILITÀ  
MINIMUM SUBMERSIBLE LEVEL  
NIVEAU MINIMUM D'IMMERSION  
MINDESTWASSERSTAND  
NIVEL SUMERGIBLE MÍNIMO  
NÍVEL MÍNIMO DE SUBMERSIBILIDADE



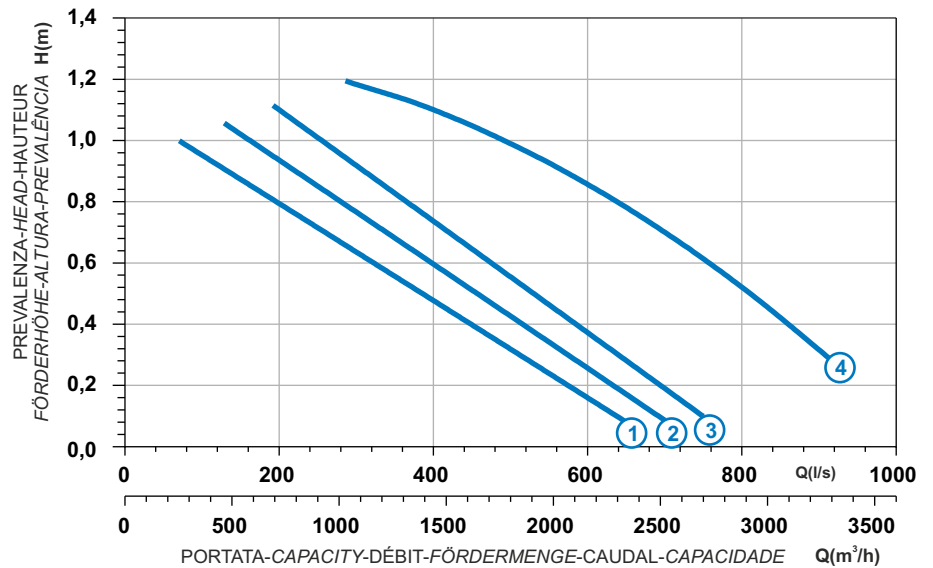
N	Type	A(mm)	B(mm)	C(mm)	D(mm)	E(mm)
1-2	GM/XM40B813R1/2	616	571	748	406	330
3	GM/XM40B813R3	616	571	841	406	330



## serie 60



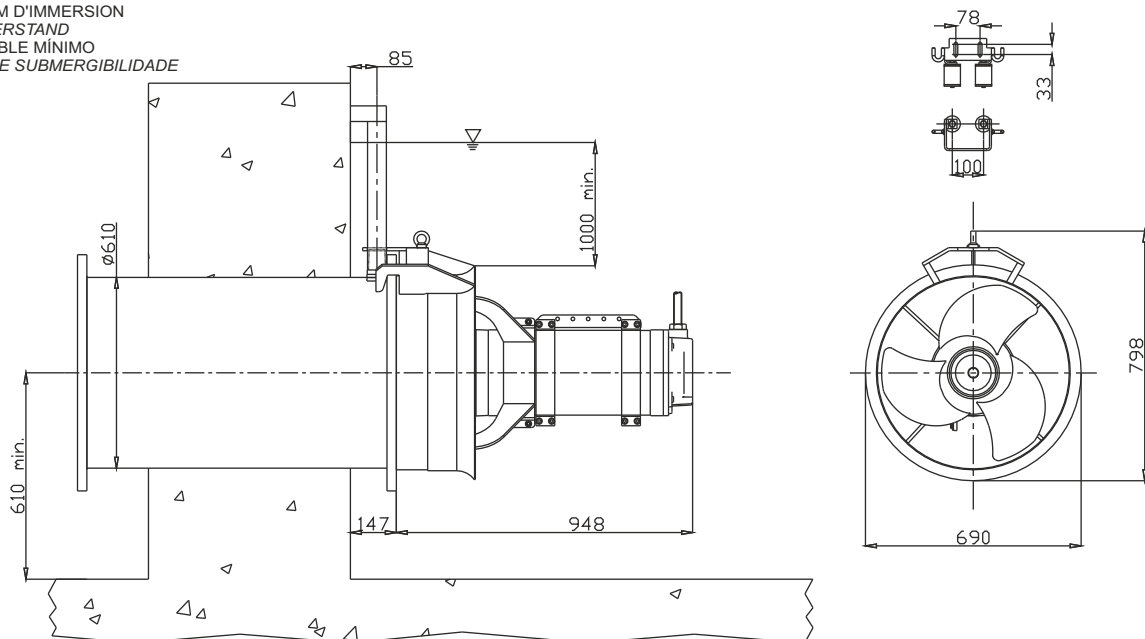
Curva caratteristica - Performance curve - Courbe caractéristique  
Kennlinie - Curva característica - Curva característica




Nr	Code	Type	Motor type	Power supply	Rotation speed r.p.m.	P2 kW	Max. I A	Discharge	Weight Kg
Ghisa - Cast Iron - Fonte - Grauguss - Hierro fundido - Ferro fundido EN-GJL-250									
1	9006146	<b>GM60B1216R1-4N2KA2</b>	M1216T-12-400/50YY-IE	3ph 400/690V-50Hz	475	12	28,4	DN 600	260
2	9006148	<b>GM60B1216R2-4N2KA2</b>	M1216T-14-400/50YY-IE	3ph 400/690V-50Hz	475	14	33,1	DN 600	260
3	9006478	<b>GM60B1216R3-4N2KA2</b>	M1216T-16-400/50YY-IE	3ph 400/690V-50Hz	475	16	37,9	DN 600	260
4	9006558	<b>GM60B1016R3-4N2KA2</b>	M1016T-20-400/50YY-IE	3ph 400/690V-50Hz	568	20	48	DN 600	260
Acciaio inossidabile - Stainless steel - Acier inoxydable - Edelstahl - Acero inoxidable - Aço inoxidável AISI 316									
1	9001525	<b>XM60B1216R1-6N2LA5</b>	M1216T-12-400/50YY-IE	3ph 400/690V-50Hz	475	12	28,4	DN 600	275
2	9001524	<b>XM60B1216R2-6N2LA5</b>	M1216T-14-400/50YY-IE	3ph 400/690V-50Hz	475	14	33,1	DN 600	275
3	9001523	<b>XM60B1216R3-6N2LA5</b>	M1216T-16-400/50YY-IE	3ph 400/690V-50Hz	475	16	37,9	DN 600	275
4	9006479	<b>XM60B1016R3-6N2LA5</b>	M1016T-20-400/50YY-IE	3ph 400/690V-50Hz	568	20	48	DN 600	275


### Dimensioni - Dimensions - Dimensions - Abmessungen - Dimensiones - Dimensões (mm)


▽ LIVELLO MINIMO DI SOMMERSIBILITÀ  
MINIMUM SUBMERSIBLE LEVEL  
NIVEAU MINIMUM D'IMMERSION  
MINDESTWASSERSTAND  
NIVEL SUMERGIBLE MÍNIMO  
NIVEL MÍNIMO DE SUBMERSIBILIDADE





**Sonda rilevamento acqua in camera olio**  
**Humidity probe in oil chamber**  
**Sonde relevement eau en chambre à huile**  
**Fühler gegen Wsser in der Ölkammer**  
**Sonda detección agua en cámara de aceite**  
**Sonda detecção água na câmara óleo**

 Il miscelatore è equipaggiato di rivelatore incorporato d'infiltrazione acqua nella camera olio, il sensore rileva la presenza d'acqua nell'olio quando la percentuale supera il valore del 30%. La sonda in camera olio viene collegata al quadro elettrico tramite relè di rilevazione liquidi conduttivi (SAFETY BOX). Qualora il sensore venisse attivato, si raccomanda di cambiare l'olio. Se il sensore dovesse venir attivato nuovamente dopo poco tempo dal cambio dell'olio, si raccomanda di sostituire la tenuta meccanica. Su tutte le pompe viene effettuata prova di tenuta ermetica, con aria compressa ad 1,5 bar, per verificare che non ci siano perdite nella camera olio o nella carcassa motore.

 The mixer is equipped with a built-in device that detects water infiltration in the oil chamber. The sensor reveals the presence of water in the oil when it exceeds 30% in weight. If the sensor is activated the oil should be changed. The humidity probe is connected to control panel with a relay for conductive liquids (SAFETY BOX). In the event that the sensor is activated again after a short time since the oil was changed, we recommend a complete maintenance with the replacement of the mechanical seal. All pumps are air tightness tested to verify that there aren't leakage in the oil chamber or in the motor casing.


 Le agitateur est équipé de détecteur d'infiltration eau incorporé dans la chambre à huile, le senseur détecte la présence d'eau dans l'huile quand le pourcentage dépasse 30%. La sonde en chambre à huile est branchée au tableau électrique au moyen d'un relais de détection liquides conducteurs (SAFETY BOX). Dans le cas où le senseur s'active, il est recommandé de changer l'huile. Si le senseur devait s'activer à nouveau peu de temps après le changement d'huile, il est recommandé de changer le joint d'étanchéité mécanique. Toutes les pompes passent un test d'étanchéité hermétique, avec air comprimé à 1,5 bar, pour vérifier qu'il n'y ait pas de pertes dans la chambre à huile ou dans la carcasse moteur.

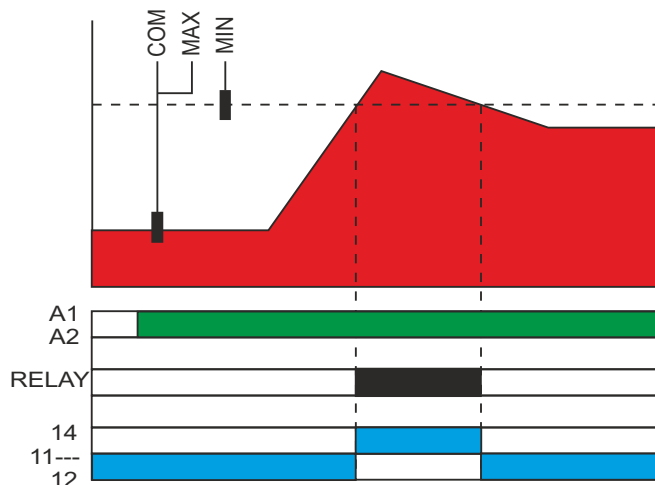
 Lo agitador está equipada con un detector incorporado de infiltraciones de agua en la cámara de aceite; el sensor detecta la presencia de agua en el aceite cuando el porcentaje supera el valor del 30%. La sonda en la cámara de aceite se conecta con el cuadro eléctrico mediante la utilización del relé de detección de líquidos conductivos (SAFETY BOX). En el caso que el sensor se activare, es aconsejable cambiar el aceite. En el caso que el sensor se activare nuevamente poco tiempo después de que se ha cambiado el aceite, es aconsejable sustituir el retén mecánico. En todas las bombas se realiza la prueba de hermeticidad, mediante la utilización de aire comprimido a 1,5 bares, para verificar que no se presenten pérdidas en la cámara de aceite o en la carcasa del motor.

 O misturador está equipada com um detector incorporado da infiltração de água na câmara óleo. O sensor indica a presença da água no óleo quando a percentagem supera o valor dos 30%. A sonda na câmara óleo está ligada ao quadro eléctrico através do relé de detecção líquidos condutivos (SAFETY BOX). Se o sensor for activado, recomenda-se de mudar o óleo. Se o sensor for activado novamente depois de pouco tempo da mudança do óleo, recomenda-se de substituir a retenção mecânica. Todas as bombas são sujeitas à prova da contenção hermética, com ar comprimido a 1,5 bar, para verificar que não haja perdas na câmara óleo ou na carcaça do motor.

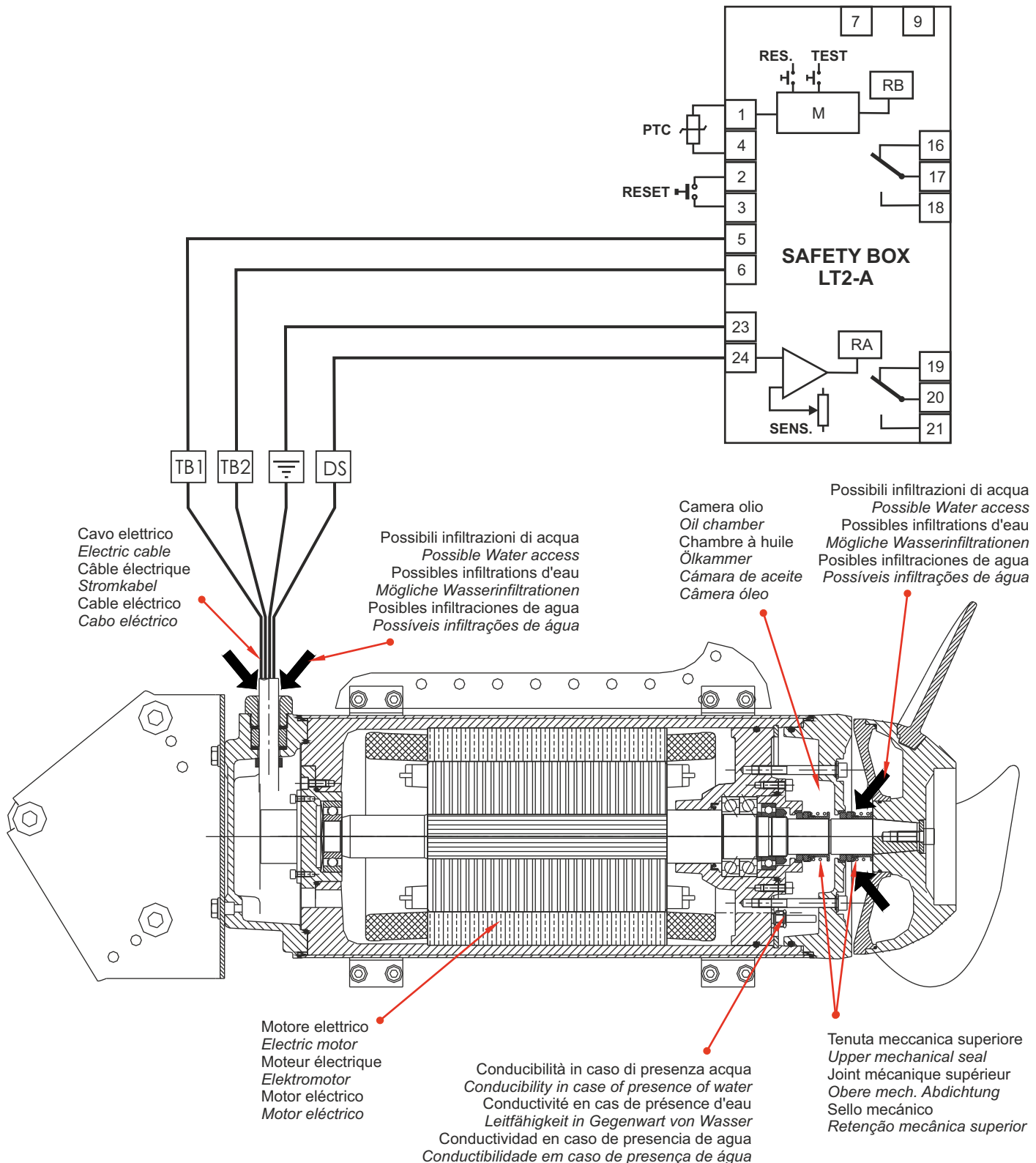
## SAFETY BOX




 Die Tauchmotorrührwerk ist mit einem eingebauten Detektor ausgerüstet, der Wasserinfiltrationen in der Ölkammer meldet, wenn der Wasseranteil im Öl den Wert von 30% überschreitet. Der Fühler in der Ölkammer wird an den Schaltschrank über ein Relais geschlossen und dient dazu leitfähige Flüssigkeiten zu detektieren (SAFETY BOX). In einem solchen Fall, wenn der Fühler aktiviert wird, ist das Ersetzen des Öls empfehlenswert. Falls kurz nach dem Ersetzen des Öls der Fühler erneut aktiviert wird, empfehlen wir die mechanische Abdichtung zu ersetzen. Alle Pumpen werden mit Druckluft bei 1,5 bar auf hermetische Dichtung geprüft, um sicherzustellen, dass in der Ölkammer oder im Motorgehäuse keine Lecks auftreten.





Sonda rilevamento acqua in camera olio  
 Humidity probe in oil chamber  
 Sonde relevement eau en chambre à huile  
 Fühler gegen Wsser in der Ölkammer  
 Sonda detección agua en cámara de aceite  
 Sonda detecção água na câmara óleo





## Protezioni termiche - *Thermal protection* Protections thermiques - *Thermischer Schutz* Protecciones térmicas - *Protecções térmicas*


 Le protezioni termiche, posizionate singolarmente o in terne negli avvolgimenti dello statore, rilevano la temperatura di esercizio di quest'ultimi e interrompono il loro contatto quando la temperatura rilevata raggiunge il valore di attivazione per cui sono state costruite con una tolleranza di  $\pm 3\%$ . Questo modo di operare, rende tali dispositivi adatti per essere collegati ad opportuni organi di controllo per lo spegnimento e la salvaguardia del motore a causa di un eccessivo riscaldamento.

 Les protections thermiques, situées une par une ou en ternes dans les bobines électriques du stator, détectent la température d'exercice de celles-ci et interrompent leur contact quand la température relevée atteint la valeur d'activation pour laquelle elles ont été construites avec une tolérance de  $\pm 3\%$ . Cette façon d'opérer rend ces dispositifs aptes à être branchés aux organes de contrôle appropriés pour éteindre et protéger le moteur dans le cas d'un réchauffement excessif.

 Las protecciones térmicas, posicionadas individualmente o bien en ternas en las coberturas del estator, detectan la temperatura de ejercicio de éstos últimos e interrumpen su contacto cuando la temperatura detectada alcanza el valor de activación para el cual se han construido, con una tolerancia de  $\pm 3\%$ . Esta manera de trabajar, hace de estos dispositivos unos elementos aptos para conectarlos con oportunos órganos para el apagado y la salvaguardia del motor por causa de un excesivo recalentamiento.

 The thermal protections, connected singularly or in three groups within the windings of the stator, detect their temperature of exercise and switch-off the contact when the detected temperature achieve up to the set value for which they have been constructed within a tolerance of  $\pm 3\%$ . The thermal sensors start, once well connected to the control panel, safeguard motor from the risk of overloading and eventual burning.


 Die thermischen Schutzvorrichtungen die einzeln oder in Dreierreihen in den Wicklungen des Stators installiert sind, messen die Betriebstemperatur der Wicklungen und unterbrechen deren Kontakt wenn die Temperatur mit einer Toleranz von  $\pm 3\%$  den Grenzwert erreicht. Durch diese Betriebsweise können diese Vorrichtungen an geeignete Kontrollvorrichtungen geschlossen werden, die das Abschalten des Motors und den Schutz desselben gegen Übererhitzung gewährleisten.


 As protecções térmicas, posicionadas isoladamente ou em três nas bobinas do estator, revelam a temperatura de exercício destes últimos e interrompem o seu contacto quando a temperatura revelada atinge o valor de activação para o qual foram fabricadas com uma tolerância de  $\pm 3\%$ . Deste modo, estes dispositivos tornam-se aptos para serem ligados aos oportunos órgãos de controlo para o desligamento e a salvaguarda do motor devido a um excessivo aquecimento.





Protezioni termiche <i>Thermal protection</i> Protections thermiques <i>Thermischer schutz</i> Protecciones térmicas <i>Protecções térmicas</i>	Tipo (3ph) <i>Type (3ph)</i> Type (3ph) <i>Typ (3ph)</i> Tipo (3ph) <i>Tipo (3ph)</i>	Tipo (1ph) <i>Type (1ph)</i> Type (1ph) <i>Typ (1ph)</i> Tipo (1ph) <i>Tipo (1ph)</i>
	<b>S01</b>	<b>S06</b>
Tipo di Contatto - <i>Switching contact type</i> - Type de Contact - <i>Kontakttyp</i> - Tipo de Contacto - <i>Tipo de Contacto</i>	NC	NC
Temperatura intervento - <i>Switch-off Temperature</i> - Température intervention Schalttemperatur - Temperatura de intervención - <i>Temperatura intervenção</i>	130°	160°
Tolleranza standard - <i>Tolerance range standard</i> - Tolérance standard <i>Standardtoleranz</i> - Tolerancia estándar - <i>Tolerância standard</i>	$\pm 5$ K	$\pm 5$ K
Tensione di funzionamento - <i>Operating voltage</i> - Tension de fonctionnement <i>Betriebsspannung</i> - Tensión de funcionamiento - <i>Tensão de funcionamento</i>	500V~/ 100V=	500V~/ 60V=
Corrente nominale AC (cos $\phi$ = 1.0) - <i>Nominal current AC</i> - Courant nominal AC <i>Nennstrom AC</i> - Corriente nominal AC - <i>Corrente nominal AC</i>	2,5A	10A
Corrente nominale AC (cos $\phi$ = 0.6) - <i>Nominal current AC</i> - Courant nominal AC <i>Nennstrom AC</i> - Corriente nominal AC - <i>Corrente nominal AC</i>	1,6A	6,3A
Tempo di interruzione del contatto - <i>Time cut-off contact</i> - Temps d'interruption du contact <i>Kontakt-Ruhezeit</i> - Tiempo de interrupción del contacto - Tempo de interrupção do contacto	< 1 ms	< 1 ms
Cicli d'intervento - <i>Switching cycles</i> - Cycles d'intervention <i>Schaltzyklen</i> - Ciclos de intervención - <i>Ciclos de intervenção</i>	10000	10000
Diametro - <i>Diameter</i> - Diamètre - <i>Durchmesser</i> - Diámetro - <i>Diâmetro</i> (d)	9.4 mm	9.7 mm
Spessore - <i>Overall height</i> - Epaisseur - <i>Stärke</i> - Espesor - Espessura (h)	4.7 mm	7.6 mm
Lunghezza isolamento - <i>Length insulation cap</i> - Longueur isolation <i>Isolierungslänge</i> - Longitud de aislamiento - Comprimento isolamento (l)	16 mm	18 mm


**Nuovo impianto di collaudo miscelatori - *New mixers testing facility***  
**Nouveaux plante d'essai mélangeurs - *Neue Testanlage Mixer***  
**Nuevos bancos de prueba mezcladores - *Novo planta de ensaio misturadores***


 La Faggiolati Pumps spa ha rinnovato e potenziato il suo impianto per il collaudo dei miscelatori (sempre in accordo, come il precedente, alla severa norma ISO 21630).

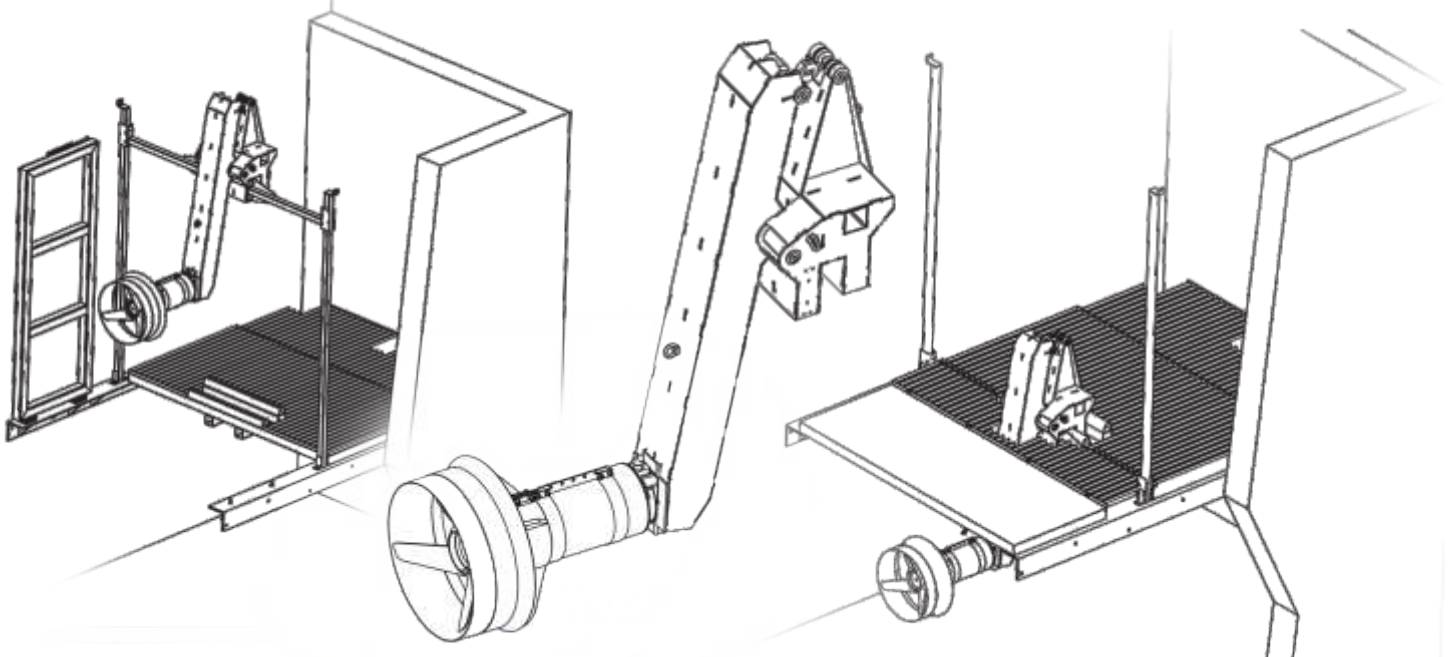
 Faggiolati Pumps S.p.A has renovated and upgraded its system for mixers testing (always complying, as the previous one, with the strict ISO 21630).

 La société Faggiolati Pumps spa a renouvelé et renforcé son installation de vérification des mélangeurs (toujours en accord, comme la précédente, à la norme sévère ISO 21630).

 Die Faggiolati Pumpen Spa hat ihre Anlage auf Grund der Zulassungsprüfung für Mischer entwickelt und erweitert (immer, wie die vorherige, gemäß den strengen Richtlinien ISO 21630).

 Faggiolati Pumps spa ha renovado y potenciado su maquinaria para la revisión de los agitadores (siempre en conformidad con la estricta norma ISO 21630).

 A Faggiolati Pumps spa renovou e potencializou seu sistema para teste de misturadores (sempre de acordo, como os anteriores, com a estricta norma ISO 21630).







 CATALOGO MISCELAZIONE  
 CATALOGUE MÉLANGEUR  
 CATÁLOGO MEZCLADO

 CATALOGUE MIXING UNITS  
 KATALOG DER MISCHUNGSVERHÄLTNISSE  
 CATÁLOGO MISTURANDO

Codice documento: CAT.MIX - data: 09/2016 / rev.1



**FAGGIOLATI PUMPS** s.p.a.

62100 Z. Ind. Sforzacosta - **Macerata** (Italy)  
 Tel. (+39) 0733.205.601 Fax 0733.203258  
 Web site <http://www.faggiolatipumps.com>  
 E-mail: [faggiolatipumps@faggiolatipumps.it](mailto:faggiolatipumps@faggiolatipumps.it)

Cap. Soc. euro 3.000.000,00 int. vers.  
 Cod. Fisc. P.IVA 01207900430 R.E.A. MC 123548

**Sales department - (United Arab Emirates)**  
 Faggiolati Gulf (UAE) [faggiolatigulf@faggiolatipumps.com](mailto:faggiolatigulf@faggiolatipumps.com)



[www.faggiolatipumps.com](http://www.faggiolatipumps.com)