

CARATTERISTICHE COSTRUTTIVE / CONSTRUCTION FEATURES  
CARACTERÍSTICAS CONSTRUCTIVAS / CARACTÉRISTIQUES D'EXÉCUTION

<b>Corpo pompa</b>	ghisa
<b>Pump body</b>	cast iron
<b>Cuerpo bomba</b>	fundición
<b>Corps de pompe</b>	fonte
<b>Supporto motore</b>	ghisa
<b>Motor bracket</b>	cast iron
<b>Soporte motor</b>	fundición
<b>Support moteur</b>	fonte
<b>Girante</b>	ghisa, bronzo o acciaio
<b>Impeller</b>	cast iron, bronze or stainless steel
<b>Rodete</b>	fundición, bronce o acero
<b>Turbine</b>	fonte, bronze ou acier
<b>Tenuta meccanica</b>	ceramica-grafite
<b>Mechanical seal</b>	ceramic-graphite
<b>Sello mecánico</b>	cerámica-grafito
<b>Garniture mécanique</b>	céramique-graphite
<b>Albero motore</b>	acciaio AISI 316
<b>Motor shaft</b>	stainless steel AISI 316
<b>Eje motor</b>	acero AISI 316
<b>Arbre moteur</b>	acier AISI 316
<b>Temperatura del liquido</b>	
<b>Liquid temperature</b>	-10 ÷ +90 °C
<b>Temperatura del liquido</b>	
<b>Température du liquide</b>	
<b>Pressione di esercizio</b>	
<b>Operating pressure</b>	max 10 bar
<b>Presión de trabajo</b>	
<b>Pression de fonctionnement</b>	
<b>MOTORE / MOTOR / MOTOR / MOTEUR</b>	
<b>Motore 2 poli a induzione</b>	
<b>2 pole induction motor</b>	3~ 230/400V-50Hz
<b>Motor de 2 polos a inducción</b>	1~ 230V-50Hz
<b>Moteur à induction à 2 pôles</b>	
<b>Classe di isolamento</b>	
<b>Insulation class</b>	F
<b>Clase de aislamiento</b>	
<b>Classe d'isolation</b>	
<b>Grado di protezione</b>	
<b>Protection degree</b>	IP55
<b>Grado de protección</b>	
<b>Protection</b>	



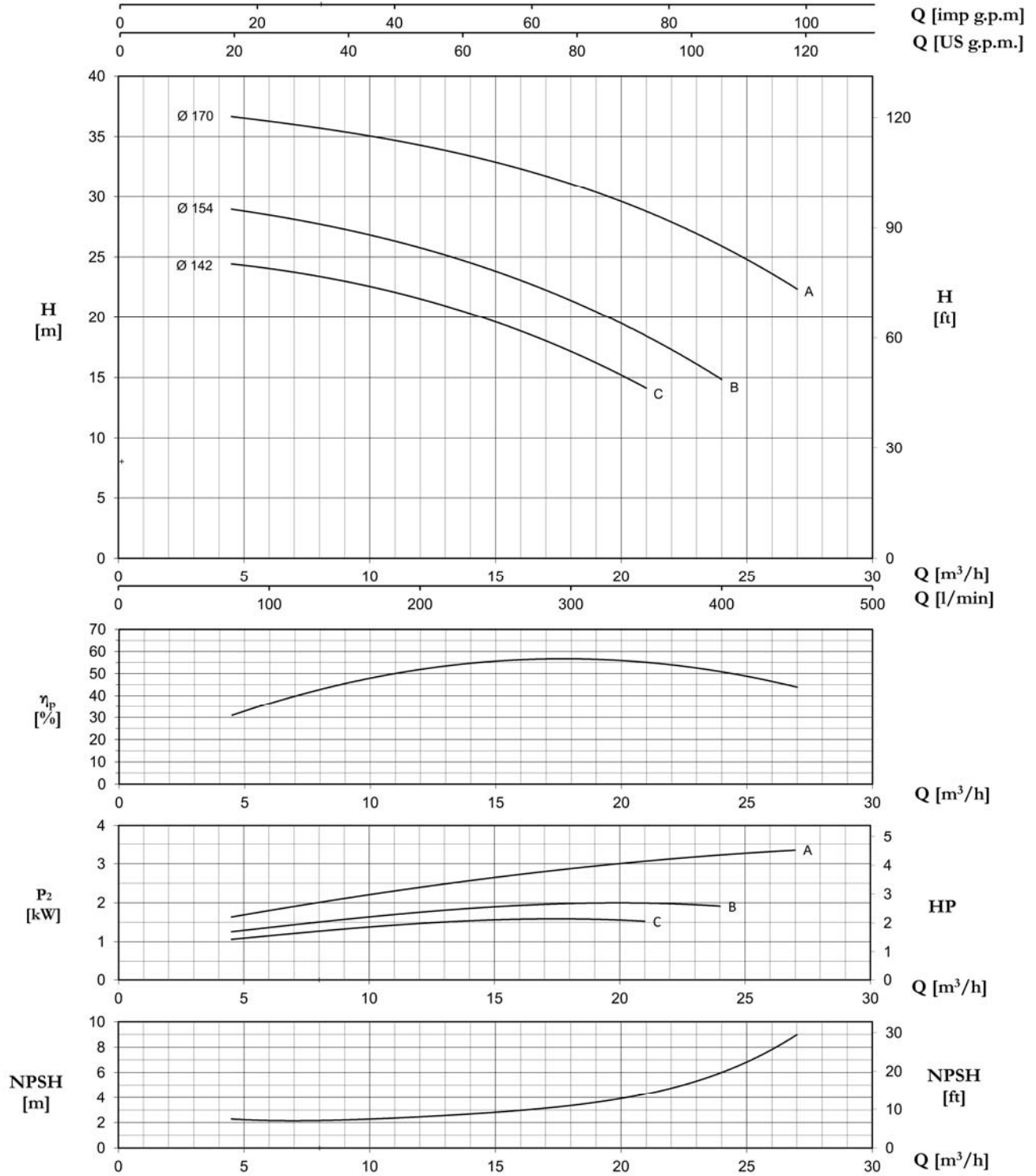
Pompe centrifughe monoblocco ad asse orizzontale costruite secondo le norme EN 733; trovano vasto utilizzo nell'alimentazione idrica, negli impianti di pressurizzazione e antincendio, raffreddamento, riscaldamento, irrigazione, applicazioni agricole e industriali; come standard vengono fornite di controflangia.

Monobloc horizontal centrifugal pumps, constructed to EN 733 standards; widely used in water supplies, pressurisation and fire-fighting systems, cooling, heating, irrigation, industrial and agricultural applications; standard supply with counter-flange.

Bombas centrifugas monobloque de eje horizontal fabricadas según las normas EN 733; se utilizan en gran parte en la alimentación hídrica, en las instalaciones de presurización y antiincendio, enfriamiento, calefacción, riego, aplicaciones agrícolas e industriales; según el estándar se suministran con contrabrida.

Pompes centrifuges monobloc à axe horizontal, fabriquées conformément aux normes EN 733. Elles trouvent une ample utilisation dans l'approvisionnement d'eau, dans les installations de pressurisation et anti-incendie, refroidissement, chauffage, irrigation, applications agricoles et industrielles; fournies de série avec contre-bride.

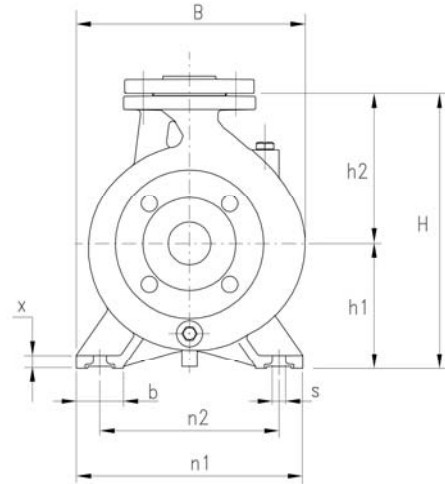
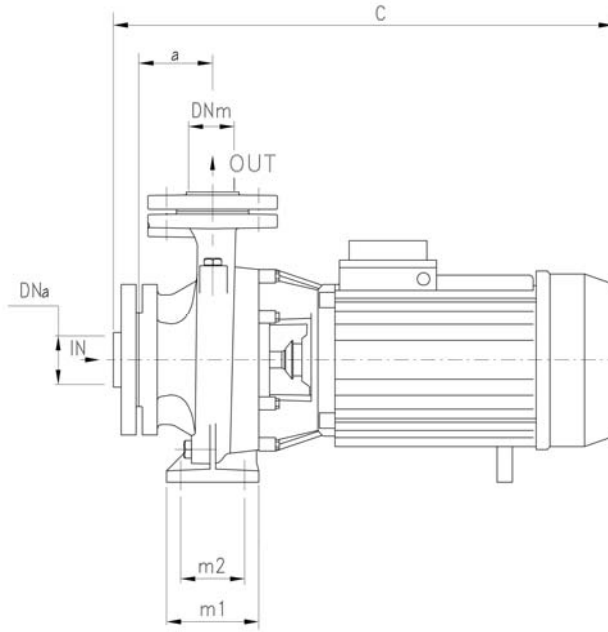
# 32-160



TYPE	P2		P1 (kW)	Q (m³/h - l/min)												
				A	H (m)											
					3~	0	4,5	6	7,5	9	12	15	18	21	24	27
3~			3~	0	75	100	125	150	200	250	300	350	400	450		
			3x400 V 50 Hz													
	(HP)	(kW)	3~													
<b>32-160 C (*)</b>	2	1,5	2,3	4	24,7	24,4	24,1	23,6	23,0	21,5	19,6	17,2	14,1	-	-	
<b>32-160 B (*)</b>	3	2,2	2,9	5,2	29,0	-	28,5	28,0	27,3	25,7	23,8	21,4	18,5	14,8	-	
<b>32-160 A</b>	4	3	4,1	7,1	36,8	-	36,4	36,0	35,4	34,2	32,8	31,1	28,8	26,0	22,3	

(\*) Disponibile nella versione monofase / Single phase available / Bajo pedido tambien en monofase / Disponible en monofasé

**CM EN 733 ~ 2900 r.p.m.**



DIMENSIONS (mm)				
DN	D	K	holes	
			n°	Ø
32	140	100	4	18
40	150	110	4	18
50	165	125	4	18
65	185	145	4	18
80	200	160	8	18
100	220	180	8	18
125	250	210	8	18

TYPE	TRUCK		CONTAINER	
	PALLET (cm)	N° pumps	PALLET (cm)	N° pumps
32-160	80X120X155	24	80X120X190	30
32-200 C		24	80X120X180	24
32-200 A/B	100X120X140	18	100X120X185	24
32-250 A	85X110X120	6	85X110X170	9
32-250 B/C	80X120X120	6	80X120X170	9
40-125	80X120X155	24	80X120X190	30
40-160	80X120X155	24	80X120X190	30
40-200	100X120X140	18	100X120X185	24
40-250 A	85X110X120	6	85X110X170	9
40-250 B/C	80X120X120	6	80X120X170	9
50-125		24	80X120X180	24
50-160	100X120X140	18	100X120X185	24
50-200 A	85X110X120	6	85X110X170	9
50-200 B/C	80X120X120	6	80X120X170	9
50-250	80X120X120	6	80X120X170	9
65-125	100X120X140	18	100X120X185	24
65-160	85X110X120	6	85X110X170	9
65-200	85X110X120	6	85X110X170	9
65-250	85X110X130	4	85X110X190	6
80-160	85X110X120	6	85X110X170	9
80-200	85X110X130	4	85X110X190	6

